



KATALOG

KATALÓGUS PL/HU

Technologia drewna opalowego

Tűzifa feldolgozó gépek

Obróbka drewna

Faipari gépek

Maszyny budowlane

Építőipari gépek

Generatory prądu

Áramfejlesztők

Urządzenia ogrodowe

Kerti gépek



2021 / 2022

ZIPPER

Czy mają Państwo miejsce w swoim salonie, które chcą efektywnie wykorzystać?

Z przyjemnością oferujemy Państwu do punktów sprzedaży nasze ekspozytory paletowe, flagi plażowe i rollupy, które mogą być wykorzystane do stworzenia dodatkowych zachęt do zakupu. W razie zainteresowania prosimy o kontakt bezpośrednio z nami, a my zaprezentujemy Państwu możliwości.

Van még hely a kirakatában, amelyet hatékonyan ki szeretne használni?

Az értékesítési pontunkban számos vásárlásra ösztönző kiállítópólcot, strandzászlót és feltekerhető plakátot kínálunk. Ha érdeklí, vegye fel velünk közvetlenül a kapcsolatot és elmondjuk a lehetőségeket.

EKSPOZYTOR PALETOWY KIÁLLÍTÓPOLC



FLAGA PLAŻOWA STRANDZASZLÓ



ROLLUP FELTEKERHETŐ PLAKÁT



EKSPOZYTOR TRÓJKĄTNY HÁROMSZÖGŰ POLC



NASZA OFERTA
dopasowana & elastyczna

NASZA DYSTRYBUCJA
szybka & sprawna

NASZ SERWIS
dokładny i kompetentny



A MI AJÁNLATUNK
testreszabott megoldások &
rugalmas használat

A MI FELOSZTÁSUNK
gyors & megbízható

A MI SZERVIZÜNK
lelkiismeretes & összetett



ZIPPER MASCHINEN GmbH

Gewerbepark 8 | 4707 Schlüsslberg | AUSTRIA

Tel.: +43 (0) 7248 61116-700

Fax +43 (0) 7248 61116-720

info@zipper-maschinen.at | www.zipper-maschinen.at

STRONA OLDAL

3	MATERIAŁY REKLAMOWE	REKLÁMANYAG
6 - 20	MASZYNY BUDOWLANE	ÉPÍTŐIPARI GÉPEK
6 - 9	ZAGĘSZCZARKA	LAPVITRÁTOR
9	STOPA WIBRACJA	DÖNGÖLŐ
10	MŁOTOWIERTARKA	DRILL HAMMER & DEMOLITION BREAKER
11 - 13	BETON	BETON
14 - 16	WOZIDŁO	FÚRÓ-ÉS BONTÓKALAPÁCS
17 - 19	UCINARKA BOCZNA	KŐTÖRO GÉPEK
19	ŚWIDER DO GLEBY	FÖLDFÚRÓ
20	WYPOSAŻENIE PLACU BUDOWY	WORKSITE EQUIPMENT
21 - 25	TECHNOLOGIA DREWNA OPALOWEGO	TÚZIFA FELDOLGOZÓ GÉPEK
21 - 24	ŁUPARKA	RÖNKHASÍTÓ
25	PIŁA WYCHYŁOWA	LOG SAW
26 - 34	OBRÓBKA DREWNA	FAIPARI GÉPEK
26 - 28	PIŁY DO CIECIA POCIAGOWEGO, PIŁY ODCINAJĄCE, PIŁY DO CIECIA SKOSÓW	MITRE SAWS
29	FORMATOWE I STOŁOWE PIŁY TARCZOWE	FORMA- ÉS ASZTALI KÖRFÚRÉSZEK
30 - 31	HEBLARKI	GYALUGÉPEK
31 - 33	ODIĄG TROCIN	FORGÁCSSELCHÍVÓ
34	PIŁA TAŚMOWA DO DREWNA	SZALAGFŰRÉS
35 - 41	NARZĘDZIA AKUMULATOROWE	AKKUMULÁTOROS GÉPEK
35 - 36	NARZĘDZIA AKUMULATOROWE	AKKUMULÁTOROS GÉPEK
37 - 41	URZĄDZENIA UNIWERSALNE	MULTIFUNKCIÓS GÉPEK

STRONA OLDAL

42 - 46	AGREGAT PRĄDOTWÓRCZY	ÁRAMFEJLESZTŐ
42 - 43	INWERTEROWY GENERATOR PRĄDU	ÁRAMFEJLESZTŐ INVERTER
44 - 46	AGREGAT PRĄDOTWÓRCZY	ÁRAMFEJLESZTŐ
47 - 62	URZĄDZENIA OGRODOWE	KERTI GÉPEK
47 - 48	KOSIARKA DO TRAWY	FŰNYÍRÓ
49 - 52	TECHNIKA POMP	SZIVATTYÚTECHNIKA
53	MYJKA WYSOKOCIŚNIENIOWA	NAGYNYMÁSÚ TISZÍTÓKÉSZÜLÉK
53	AKCESORIA OGRODOWE	KERTI TARTOZÉKOK
54 - 56	PODKASZARKI SILNIKOWE	MOTOROS KASZÁK
57 - 58	ZESTAWY DO PIELĘGNACJI OGRODU	KERTMŰVELŐ KÉSZLETEK
59	NOŻYCE DO ŻYWOPŁOTÓW	SÖVÉNYOLLÓK
59 - 60	ROZDRABNIARKI ODPADÓW OGRODOWYCH	KERTI SZECSKAVÁGÓK
61 - 62	SKRZYŃNIE DO WYPOCZYNKOWYCH AKCESORIÓW TARASOWYCH	SZABADIDŐ DOBOZOK
63 - 65	KOMPRESOR	KOMPRESSZOR
66 - 72	WYPOSAŻENIE WARSZTATOWE	AUTÓMŰHELY FELSZERELÉS
73 - 76	ROLNICTWO	MEZOGAZDASÁG
77	NOTATKI	JEGYZET
78	GWARANCJA	A JÓTÁLLÁS JOGILAG SZABÁLYOZOTT

ZI-RPE60

ZAGÉSZCZARKA

LAPVIBRÁTOR

NAJWAŽNIEJSZE ELEMENTY

- » Zagęszczarka z posuwem idealnie nadaje się do prac przy kładzeniu kostki brukowej, ubijaniu dróg, ścieżek i prac krajobrazowych
- » Składany uchwyt – kompaktowe rozmiary ułatwiają transport i przechowywanie
- » Wyposażona w osłonę pasków klinowych, uchwyty do transportu oraz bocznie osłoniętą płytę
- » W komplecie z gumową matą i kołami transportowymi

DANE TECHNICZNE

EAN	9120039237558
Typ silnika	1-cylindrowy 4-taktowy
Zbiornik paliwowy	benzyna bezołowiowa
Pojemność zbiornika	3,6 l
Moc silnika	4,1 kW
Długość płyty	510 mm
Szerokość płyty	350 mm
Siła dośrodkowa	12,1 kN
mx. Posuw	13,8 m/min.
Uderzenia na min	5600 vpm
Głębokość zagęszczania	150 mm
Poziom wibracji	20 m/s ²
Poziom hałasu LWA	107 dB(A)
Waga (netto/brutto)	62/68 kg
Wymiary opakowania	380x640x460 mm



MŰSZAKI ADATOK

EAN	9120039237558
Motortípus	1-hengeres 4-ütemű
Üzemanyag	ólommentes benzin
Tank kapacitás	3,6 l
Teljesítmény	4,1 kW
Talp hossz	510 mm
Talp szélesség	350 mm
A centrifugális erő	12,1 kN
max. Sebesség	13,8 m/perc.
Rezgés hatások	5600 vpm
Tömörödés mélység	150 mm
Vibrációs szint	20 m/s ²
Zajsint LWA	107 dB(A)
Súly (nettó/bruttó)	62/68 kg
Csomagolási méret	380x640x460 mm

AKCESORIA KIEGÉSZÍTŐK

RPE60GMW
Gumowa mata biała Gumiszőnyeg, fehér



KIEMELT TERMÉKEK

NAJWAŽNIEJSZE ELEMENTY

- » A lapvibrátor gép különösen alkalmas burkolat és javítási munkálatokra úttest, kert és parképítésben.
- » A könnyebb szállítás érdekében behajtható fogantyú és kerekek segítik a mozgatót.
- » Felszerelés: minden oldalról védett meghajtó szerkezet, ékszíjak burkolattal ellátva.
- » Átlátszó gumiszőnyeg melyet térburkolatok egyengetésénél használhatunk. Alaptartozék.

ZI-RPE90

ZAGÉSZCZARKA

LAPVIBRÁTOR

KIEMELT TERMÉKEK

- » Zagęszczarka z posuwem idealnie nadaje się do prac przy kładzeniu kostki brukowej, ubijaniu dróg, ścieżek i prac krajobrazowych
- » Składany uchwyt – kompaktowe rozmiary ułatwiają transport i przechowywanie
- » Wyposażona w osłonę pasków klinowych, uchwyty do transportu oraz bocznie osłoniętą płytę
- » W komplecie z gumową matą i kołami transportowymi

DANE TECHNICZNE

EAN	9120039237589
Typ silnika	1-cylindrowy 4-taktowy
Zbiornik paliwowy	benzyna bezołowiowa
Pojemność zbiornika	3,6 l
Moc silnika	4,1 kW
Długość płyty	550 mm
Szerokość płyty	420 mm
Siła dośrodkowa	15,5 kN
mx. Posuw	14,4 m/min.
Uderzenia na min	6300 vpm
Głębokość zagęszczania	200 mm
Poziom hałasu LWA	107 dB(A)
Waga (netto/brutto)	84/91 kg
Wymiary opakowania	450x590x570 mm



MŰSZAKI ADATOK

EAN	9120039237589
Motortípus	1-hengeres 4-ütemű
Üzemanyag	ólommentes benzin
Tank kapacitás	3,6 l
Teljesítmény	4,1 kW
Talp hossz	550 mm
Talp szélesség	420 mm
A centrifugális erő	15,5 kN
max. Sebesség	14,4 m/perc.
Rezgés hatások	6300 vpm
Tömörödés mélység	200 mm
Zajsint LWA	107 dB(A)
Súly (nettó/bruttó)	84/91 kg
Csomagolási méret	450x590x570 mm

AKCESORIA KIEGÉSZÍTŐK

RPE90GMW
Gumowa mata biała Gumiszőnyeg, fehér

ZI-RPE90C

ZAGÉSZCZARKA

LAPVIBRÁTOR

KIEMELT TERMÉKEK

NAJWAŽNIEJSZE ELEMENTY

- » Zagęszczarka z posuwem idealnie nadaje się do prac przy kładzeniu kostki brukowej, ubijaniu dróg, ścieżek i prac krajobrazowych
- » Składany uchwyt – kompaktowe rozmiary ułatwiają transport i przechowywanie
- » Wyposażona w osłonę pasków klinowych, uchwyty do transportu oraz bocznie osłoniętą płytę
- » W komplecie z gumową matą i kołami transportowymi

DANE TECHNICZNE

EAN	9120039231167
Typ silnika	1-cylindrowy 4-taktowy
Zbiornik paliwowy	benzyna bezołowiowa
Pojemność zbiornika	3,6 l
Moc silnika	4,1 kW
Długość płyty	550 mm
Szerokość płyty	440 mm
Siła dośrodkowa	15 kN
mx. Posuw	16,8 m/min.
Uderzenia na min	4200 vpm
Głębokość zagęszczania	300 mm
Poziom hałasu LWA	103 dB(A)
Waga (netto/brutto)	88/95 kg



MŰSZAKI ADATOK

EAN	9120039231167
Motortípus	1-hengeres 4-ütemű
Üzemanyag	ólommentes benzin
Tank kapacitás	3,6 l
Teljesítmény	4,1 kW
Talp hossz	550 mm
Talp szélesség	440 mm
A centrifugális erő	15 kN
max. Sebesség	16,8 m/perc.
Rezgés hatások	4200 vpm
Tömörödés mélység	300 mm
Zajsint LWA	103 dB(A)
Súly (nettó/bruttó)	88/95 kg

AKCESORIA KIEGÉSZÍTŐK

RPE90CGMW
Gumowa mata biała Gumiszőnyeg, fehér



ZI-RPE120GYN

ZAGÉSZCZARKA

LAPVIBRÁTOR

NOWOŚĆ
új

NAJWAŻNIEJSZE ELEMENTY

- » Zagęszczarka z posuwem idealnie nadaje się do prac przy kładzeniu kostki brukowej, ubijaniu dróg, ścieżek i prac krajobrazowych
- » Składany uchwyt – kompaktowe rozmiary ułatwiają transport i przechowywanie
- » Wyposażona w osłonę pasków klinowych, uchwyty do transportu oraz bocznie osłoniętą płytę
- » W komplecie z gumową matą i kołami transportowymi

DANE TECHNICZNE

EAN	9120039234090
Typ silnika	1-cylindrowy 4-taktowy
Zbiornik paliwowy	benzyna bezołowiowa
Pojemność zbiornika	3,6 l
Moc silnika	4,1 kW
Długość płyty	620 mm
Szerokość płyty	450 mm
Siła dośrodkowa	4700 vpm
mx. Posuw	26 kN
Uderzenia na min	25 m/min
Głębokość zagęszczania	300 mm
Poziom hałasu LWA	107 dB(A)
Wymiary opakowania	450x620x630 mm
Waga (netto/brutto)	115/123 kg



- » A lapvibrátor gép különösen alkalmas burkolat és javítási munkálatokra úttest, kert és parképítésben. Masszív gépek amelyekkel, nagy felületeken végezhetünk munkálatokat.
- » A könnyebb szállítás érdekében behajtható fogantyú és kerekek segítik a mozgatót.
- » Felszerelés: minden oldalról védett meghajtó szerkezet, ékszíjak burkolattal ellátva.
- » Átlátszó gumiszőnyeg melyet térburkolatok egyengetésénél használhatunk. Alaptartozék.

MŰSZAKI ADATOK

EAN	9120039234090
Motortípus	1-hengeres 4-ütemű
Üzemanyag	ólommentes benzin
Tank kapacitás	3,6 l
Teljesítmény	4,1 kW
Talp hossz	620 mm
Talp szélesség	450 mm
A centrifugális erő	4700 vpm
max. Sebesség	26 kN
Rezgés hatások	25 m/min
Tömörödés mélység	300 mm
Zajsint LWA	107 dB(A)
Csomagolási méret	920x450x950 mm
Súly (nettó/bruttó)	115/123 kg

KIEMELT TERMÉKEK

NAJWAŻNIEJSZE ELEMENTY

ZI-RPE330G

ZAGÉSZCZARKA

LAPVIBRÁTOR

KIEMELT TERMÉKEK

- » Zagęszczarka z posuwem idealnie nadaje się do prac przy kładzeniu kostki brukowej, ubijaniu dróg, ścieżek i prac krajobrazowych
- » Stabilny uchwyt
- » Zmiana biegów pozwalająca na prowadzenie zarówno w przód jak i w tył (rewers)
- » Wyposażony w osłonę pasków klinowych
- » W komplecie z gumową matą i poszerzeniem płyty

DANE TECHNICZNE

EAN	9120039233376
Typ silnika	1-cylindrowy 4-taktowy
Zbiornik paliwowy	benzyna bezołowiowa
Pojemność zbiornika	6,5 l
Moc silnika	8,2 kW
Długość płyty	890 mm
Szerokość płyty	670 mm
Obroty	3750 min ⁻¹
Siła dośrodkowa	38 kN
mx. Posuw	21 cm/s
Głębokość zagęszczania	900 mm
Poziom hałasu LWA	108 dB(A)
Ciśnienie akustyczne LPA	98 dB(A)
Wymiary opakowania	500x995x1470 mm
Waga (netto/brutto)	300/330 kg



- » A lapvibrátor gép különösen alkalmas burkolat és javítási munkálatokra úttest, kert és parképítésben. Masszív gépek amelyekkel, nagy felületeken végezhetünk munkálatokat.
- » Előre és hátramenet funkció
- » Masszív, nagy ipari felhasználásra is ajánlott
- » A könnyebb szállítás érdekében behajtható fogantyú és kerekek segítik a mozgatót.
- » Felszerelés: minden oldalról védett meghajtó szerkezet, ékszíjak burkolattal ellátva.
- » Átlátszó gumiszőnyeg melyet térburkolatok egyengetésénél használhatunk. Alaptartozék.

MŰSZAKI ADATOK

EAN	9120039233376
Motortípus	1-hengeres 4-ütemű
Üzemanyag	ólommentes benzin
Tank kapacitás	6,5 l
Teljesítmény	8,2 kW
Talp hossz	890 mm
Talp szélesség	670 mm
Fordulatszám	3750 min ⁻¹
A centrifugális erő	38 kN
max. Sebesség	21 cm/s
Tömörödés mélység	900 mm
Zajsint LWA	108 dB(A)
Hangnyomásszint LPA	98 dB(A)
Csomagolási méret	500x995x1470 mm
Súly (nettó/bruttó)	300/330 kg

ZI-RPE160C

ZAGÉSZCZARKA

LAPVIBRÁTOR

NAJWAŻNIEJSZE ELEMENTY

- » Zagęszczarka z posuwem idealnie nadaje się do prac przy kładzeniu kostki brukowej, ubijaniu dróg, ścieżek i prac krajobrazowych
- » Stabilny uchwyt
- » Zmiana biegów pozwalająca na prowadzenie zarówno w przód jak i w tył (rewers)
- » Wyposażony w osłonę pasków klinowych
- » W komplecie z gumową matą i kołami transportowymi

DANE TECHNICZNE

EAN	9120039232805
Typ silnika	1-cylindrowy 4-taktowy
Zbiornik paliwowy	benzyna bezołowiowa
Pojemność zbiornika	6 l
Moc silnika	6 kW
Długość płyty	730 mm
Szerokość płyty	420 mm
Siła dośrodkowa	30,5 kN
Uderzenia na min	4000 vpm
Głębokość zagęszczania	500 mm
Poziom wibracji	22 m/s ²
Poziom hałasu LWA	108 dB(A)
Wymiary opakowania	480x640x670 mm
Waga (netto/brutto)	161/180 kg



- » A lapvibrátor gép különösen alkalmas burkolat és javítási munkálatokra úttest, kert és parképítésben. Masszív gépek amelyekkel, nagy felületeken végezhetünk munkálatokat.
- » Előre és hátramenet funkció
- » Masszív, nagy ipari felhasználásra is ajánlott
- » A könnyebb szállítás érdekében behajtható fogantyú és kerekek segítik a mozgatót.
- » Felszerelés: minden oldalról védett meghajtó szerkezet, ékszíjak burkolattal ellátva.
- » Átlátszó gumiszőnyeg melyet térburkolatok egyengetésénél használhatunk. Alaptartozék.

MŰSZAKI ADATOK

EAN	9120039232805
Motortípus	1-hengeres 4-ütemű
Üzemanyag	ólommentes benzin
Tank kapacitás	6 l
Teljesítmény	6 kW
Talp hossz	730 mm
Talp szélesség	420 mm
A centrifugális erő	30,5 kN
Rezgés hatások	4000 vpm
Tömörödés mélység	500 mm
Vibrációs szint	22 m/s ²
Zajsint LWA	108 dB(A)
Csomagolási méret	480x640x670 mm
Súly (nettó/bruttó)	161/180 kg

KIEMELT TERMÉKEK

NAJWAŻNIEJSZE ELEMENTY

- » Do zagęszczania ziemi, piasku, żwiru itp.
- » Idealna do ciężko dostępnych miejsc
- » W komplecie z kołami transportowymi
- » Rozruch ręczny

DANE TECHNICZNE

EAN	9120039231778
Typ silnika	1-cylindrowy 4-taktowy
Zbiornik paliwowy	benzyna bezołowiowa
Obroty	3600 min ⁻¹
Pojemność zbiornika	2,7 l
Moc silnika	4,1 kW
Długość płyty	360 mm
Szerokość płyty	285 mm
Uderzenie/minuta	600-700 vpm
Prędkość robocza	10-13 m/min.
Siła ubijania	10 kN
Wysokość stopki	40-65 mm
Poziom hałasu LWA	108 dB(A)
Wymiary opakowania	1160x760x460
Waga (netto/brutto)	80/89 kg



- » A talajon könnyen mozgatható, homok, árkok, stb helyeken.
- » Könnyebb mozgás miatt guruló kerekkel van el látva
- » Könnyen indítható nagy teljesítményű döngölő.

MŰSZAKI ADATOK

EAN	9120039231778
Motortípus	1-hengeres 4-ütemű
Üzemanyag	ólommentes benzin
Fordulatszám	3600 min ⁻¹
Tank kapacitás	2,7 l
Teljesítmény	4,1 kW
Talp hossz	360 mm
Talp szélesség	285 mm
Útés/perc	600-700 vpm
Haladási sebesség	10-13 m/min.
Döngölő erő	10 kN
Ugrás magasság	40-65 mm
Zajsint LWA	108 dB(A)
Csomagolási méret	1160x760x460
Súly (nettó/bruttó)	80/89 kg

AKCESORIA KIEGÉSZÍTŐK

RPE60CGMW

Gumowa mata biała Gumiszőnyeg, fehér

MŁOT UDAROWY

BONTÓKALAPÁCS

NAJWAŻNIEJSZE ELEMENTY

- » Wyjątkowo mocna konstrukcja
- » 30 mm sześciokątny uchwyt
- » Dodatkowo 1 dłuto szpiczaste, 1 dłuto płaskie, walizka

DANE TECHNICZNE - ZI-ABH1500D	
EAN	9120039232669
Napięcie robocze	230V/50Hz
Moc silnika	1,5 kW
Uderzenie/minuta	1900/min
Siła jednego uderzenia	45 J
Poziom wibracji	20,706 m/s ²
Poziom hałasu LWA	105 dB(A)
Ciśnienie akustyczne LPA	93 dB(A)
Wymiary opakowania	180x300x720 mm
Waga (netto/brutto)	14/22kg

DANE TECHNICZNE - ZI-ABH1700D	
EAN	9120039233130
Napięcie robocze	230V/50Hz
Moc silnika	1,7 kW
Uderzenie/minuta	1900/min
Siła jednego uderzenia	65 J
Poziom hałasu LWA	105 dB(A)
Ciśnienie akustyczne LPA	84,77 dB(A)
Poziom wibracji	21,343 m/s ²
Wymiary opakowania	350x880x180 mm
Waga (netto/brutto)	18,5/26 kg



KIEMLT TERMÉKEK

NAJWAŻNIEJSZE ELEMENTY

- » különösen robusztus konstrukció
- » 30 mm-es hatlapú befogó szerkezet
- » 1 spitz vésővel, 1 lapos vésővel, fém kofferra

MŰSZAKI ADATOK - ZI-ABH1500D	
EAN	9120039232669
Üzemi feszültség	230V/50Hz
Teljesítmény	1,5 kW
Ütés/perc	1900/min
Egy ütés erő	45 J
Vibrációs szint	20,706 m/s ²
Zajszint LWA	105 dB(A)
Hangnyomásszint LPA	93 dB(A)
Csomagolási méret	180x300x720 mm
Súly (nettó/bruttó)	14/22 kg

MŰSZAKI ADATOK - ZI-ABH1700D	
EAN	9120039233130
Üzemi feszültség	230V/50Hz
Teljesítmény	1,7 kW
Ütés/perc	1900/min
Egy ütés erő	65 J
Zajszint LWA	105 dB(A)
Hangnyomásszint LPA	84,77 dB(A)
Vibrációs szint	21,343 m/s ²
Csomagolási méret	350x880x180 mm
Súly (nettó/bruttó)	18,5/26 kg

AKCESORIA KIEGÉSZÍTŐK

Przecinak płaski	Lapos véső
Przecinak szpiczaste	Hegyes véső

ZI-BHA1500D

WIERTARKA UDAROWA

FÚRÓ-VÉSŐKALAPÁCS

NAJWAŻNIEJSZE ELEMENTY

- » Wiertarka udarowa o szerokich możliwościach zastosowań
- » Tłumiki drgań na uchwycie
- » 4350 uderzeń / min.
- » Uchwyt narzędzia: SDS-Plus
- » 3 funkcje: wiercenie wiertem z udarem, młot
- » Dodatkowo wiertło (Ø 6mm, 10mm, 12mm), dłuto płaskie i szpiczaste, zaślepka, smar, ogranicznik głębokości

DANE TECHNICZNE	
EAN	9120039232652
Napięcie robocze	230V/50Hz
Moc silnika	1,5 kW
Uderzenie/minuta	4350/min.
max. Wielkość wiercenia otworów	Ø17 mm, 32 mm
SDS-plus	10 mm
Siła jednego uderzenia	5,5 Joule
Poziom hałasu LWA	104,7 dB(A)
Ciśnienie akustyczne LPA	93,5 dB(A)
Waga (netto/brutto)	4,9/7,8 kg



KIEMLT TERMÉKEK

NAJWAŻNIEJSZE ELEMENTY

- » Útvefűró könnyű fűrőshöz és véséshez
- » Rezgésállapító a fogantyún
- » 4350 ütés / perc
- » Szerszámtartó: SDS-Plus
- » 3 funkció: fűrés, ütőfűrés, vésés
- » Fűrófej (Ø 6mm, 10mm, 12mm), hegyes véső, lapos véső, Porvédő, zsír a kenéshez, mélység-határoló

MŰSZAKI ADATOK	
EAN	9120039232652
Üzemi feszültség	230V/50Hz
Teljesítmény	1,5 kW
Ütés/perc	4350/min.
max. véső és fűróméret	Ø17mm, 32mm
SDS-plus	10 mm
Egy ütés erő	5,5 Joule
Zajszint LWA	104,7 dB(A)
Hangnyomásszint LPA	93,5 dB(A)
Súly (nettó/bruttó)	4,9/7,8 kg

AKCESORIA KIEGÉSZÍTŐK

Przecinak płaski	Lapos véső
Przecinak szpiczaste	Hegyes véső
Zestaw wiertel i przecinaków	Fűró és véső készlet



ZI-BES350Y

PRZECINARKA DO BETONU

ASZFALTVÁGÓGÉP

KIEMLT TERMÉKEK

- » Cięcie na mokro i na sucho
- » Przystosowana do tarcz o śr. 300 mm lub 350 mm
- » Tarcza 350 mm w komplecie
- » W komplecie z wózkiem i zbiornikiem wody

DANE TECHNICZNE	
EAN	9120039231624
Typ silnika	1-cylindrowy 4-taktowy
Zbiornik paliwowy	benzyna bezołowiowa
Pojemność zbiornika	3,6 l
Moc silnika	4,1 kW
Tarcza diamentowa	300-350 mm
Głębokość cięcia	max. 110 mm
Zapłon	linkowy
Poziom hałasu LWA	105 dB(A)
Waga (netto/brutto)	68/70 kg



MŰSZAKI ADATOK	
EAN	9120039231624
Motortípus	1-hengeres 4-ütemű
Üzemanyag	ólommentes benzín
Tank kapacitás	3,6 l
Teljesítmény	4,1 kW
Gyémánt korong	300-350 mm
Fogásmélység	max. 110 mm
Indítás	Berántókar
Zajszint LWA	105 dB(A)
Súly (nettó/bruttó)	68/70 kg

AKCESORIA KIEGÉSZÍTŐK

Tarcza diamentowa segm.	Gyémánt korong segm.
Tarcza diamentowa segm.	Gyémánt korong segm.

ZI-BTS350

PRZECINARKA DO BETONU

KÉZI BETONVÁGÓ

KIEMLT TERMÉKEK

- » Cięcie na mokro i sucho
- » 350 mm-tarcza diamentowa w zakresie dostawy
- » System chłodzenia z szybkozłączką

DANE TECHNICZNE	
EAN	9120039230733
Typ silnika	1-cylindrowy 4-taktowy
Zbiornik paliwowy	40:1
Pojemność zbiornika	1,5 l
Moc silnika	3 kW
Tarcza diamentowa	300-350 mm
Tarcza wágótárcsa	20-25,4 mm
Głębokość cięcia	92-115 mm
Obroty tarczy	4850 min ⁻¹
Zapłon	Seilzug
Poziom hałasu LWA	117 dB(A)
Wymiary opakowania	355x705x480 mm
Waga (netto/brutto)	12/15 kg

opcjonalnie
opcionális

MŰSZAKI ADATOK	
EAN	9120039230733
Motortípus	1-hengeres 4-ütemű
Üzemanyag	40:1
Tank kapacitás	1,5 l
Teljesítmény	3 kW
Gyémánt korong	300-350 mm
Furat Vágótárcsa	20-25,4 mm
Fogásmélység	92-115 mm
max. Fordulat/tárcsa	4700 min ⁻¹
Indítás	control wire
Zajszint LWA	109 dB(A)
Csomagolási méret	355x705x480 mm
Súly (nettó/bruttó)	12/15 kg

AKCESORIA KIEGÉSZÍTŐK

Wózek jezdný	Kocsi
Tarcza diamentowa segm.	Gyémánt korong segm.
Tarcza diamentowa segm.	Gyémánt korong segm.

ZI-BG100Y

ZACIERACZJA DO BETONU

BETONISMÍTÓ

NAJWAŻNIEJSZE ELEMENTY

- » Idealna do gładzenia dużych powierzchni
- » Łatwe zacieranie powierzchni aż do ścian
- » Składany uchwyt – kompaktowe rozmiary ułatwiające transport i przechowywanie
- » Wyposażona w osłonę pasków klinowych

DANE TECHNICZNE

EAN	9120039231600
Typ silnika	1-cylindrowy 4-taktowy
Zbiornik paliwowy	benzyna bezołowiowa
Pojemność zbiornika	3,6 l
Moc silnika	4,1 kW
Obroty	4000 min ⁻¹
Średnica	920 mm
Ilość łopatek	4
Długość łopatek	350 mm
Szerokość łopatek	150 mm
Kąt nachylenia	0-15°
Poziom hałas LWA	101 dB(A)
Waga (netto/brutto)	75/95 kg



MŰSZAKI ADATOK

EAN	9120039231600
Motortípus	1-hengeres 4-ütemű
Üzemanyag	ólommentes benzin
Tank kapacitás	3,6 l
Teljesítmény	4,1 kW
Fordulatszám	4000 min ⁻¹
Rotor átmérő	920 mm
Lapátok száma	4
Penge hossza	350 mm
Penge szélesség	150 mm
Lapáthajlítási szög	0-15°
Zajszint LWA	101 dB(A)
Súly (nettó/bruttó)	75/95 kg

AKCESORIA KIEGÉSZÍTŐK

10001563

Zacieraczka Simitótányér

ZI-BR160Y

BUŁAWA DO BETONU

TŰVIBRÁTOR

NAJWAŻNIEJSZE ELEMENTY

- » Idealna do zagęszczania betonu
- » W komplecie szybkozłączka

DANE TECHNICZNE

EAN	9120039231617
Typ silnika	1-cylindrowy 4-taktowy
Zbiornik paliwowy	benzyna bezołowiowa
Pojemność zbiornika	3,6 l
Moc silnika	4,1 kW
Obroty	3600 min ⁻¹
Elastyczny wąż	6 m
Poziom hałas LWA	103 dB(A)
Wymiary opakowania	420x530x470 mm
Waga (netto/brutto)	13/14 kg



MŰSZAKI ADATOK

EAN	9120039231617
Motortípus	1-hengeres 4-ütemű
Üzemanyag	ólommentes benzin
Tank kapacitás	3,6 l
Teljesítmény	4,1 kW
Fordulatszám	3600 min ⁻¹
flexibilis tömlő	6 m
Zajszint LWA	103 dB(A)
Csomagolási méret	420x530x470 mm
Súly (nettó/bruttó)	13/14 kg

KIEMELT TERMÉKEK

ZI-BTM130

BETONIARKA

BETONKEVERŐ

KIEMELT TERMÉKEK

NAJWAŻNIEJSZE ELEMENTY

- » Żeliwny wieniec zębaty zapewnia długą żywotność urządzenia
- » 130 litrowy bęben
- » Odporna na skręcanie konstrukcja
- » Brak auto-uruchamiania się urządzenia w przypadku przerwy w dostawie prądu
- » Duże, regulowane, 18-stopniowe koło ręczne

DANE TECHNICZNE

EAN	9120039233383
Napięcie robocze	230V/50Hz
Moc silnika	550 W
Pojemność bębna	130 l
Obroty bębna	26 min ⁻¹
Wymiary	1200x710x1450 mm
Poziom hałas LWA	95 dB(A)
Ciśnienie akustyczne LPA	71 dB(A)
Wymiary opakowania	690x820x470 mm
Waga (netto/brutto)	48/51 kg
Klasa ochrony/Zabezpieczenie	II/IP45D



MŰSZAKI ADATOK

EAN	9120039233383
Üzemi feszültség	230V/50Hz
Teljesítmény	550 W
Dob térfogata	130 l
Dob fordulatszám	26 min ⁻¹
Méreték	1200x710x1450 mm
Zajszint LWA	95 dB(A)
Hangnyomásszint LPA	71 dB(A)
Csomagolási méret	690x820x470 mm
Súly (nettó/bruttó)	48/51 kg
Védelmi osztály/Védettség	II/IP45D

ZI-BTM160

BETONIARKA

BETONKEVERŐ

NAJWAŻNIEJSZE ELEMENTY

- » Żeliwny wieniec zębaty zapewnia długą żywotność urządzenia
- » 160 litrowy bęben
- » Odporna na skręcanie konstrukcja
- » Brak auto-uruchamiania się urządzenia w przypadku przerwy w dostawie prądu
- » Duże, regulowane, 18-stopniowe koło ręczne

DANE TECHNICZNE

EAN	9120039233390
Napięcie robocze	230V/50Hz
Moc silnika	650 W S6 (30%)
Pojemność bębna	160 l
Obroty bębna	29,5 min ⁻¹
Wymiary	1200x710x1370 mm
Poziom hałas LWA	95 dB(A)
Ciśnienie akustyczne LPA	71 dB(A)
Wymiary opakowania	765x790x520 mm
Waga (netto/brutto)	57/62 kg
Klasa ochrony/Zabezpieczenie	II/IP45D



MŰSZAKI ADATOK

EAN	9120039233390
Üzemi feszültség	230V/50Hz
Teljesítmény	650 W S6 (30%)
Dob térfogata	160 l
Dob fordulatszám	29,5 min ⁻¹
Méreték	1200x710x1370 mm
Zajszint LWA	95 dB(A)
Hangnyomásszint LPA	71 dB(A)
Csomagolási méret	765x790x520 mm
Súly (nettó/bruttó)	57/62 kg
Védelmi osztály/Védettség	II/IP45D

ZI-BTM180

BETONIARKA

BETONKEVERŐ

NAJWAŻNIEJSZE ELEMENTY

- » Żeliwny wieniec zębaty zapewnia długą żywotność urządzenia
- » 180 litrowy bęben
- » Odporna na skręcanie konstrukcja
- » Brak auto-uruchamiania się urządzenia w przypadku przerwy w dostawie prądu
- » Duże, regulowane, 18-stopniowe koło ręczne

DANE TECHNICZNE

EAN	9120039233406
Napięcie robocze	230V/50Hz
Moc silnika	800 W S6 (30%)
Pojemność bębna	180 l
Obroty bębna	29,5 min ⁻¹
Wymiary	1200x710x1400 mm
Poziom hałas LWA	95 dB(A)
Ciśnienie akustyczne LPA	71 dB(A)
Wymiary opakowania	765x790x520 mm
Waga (netto/brutto)	58/63 kg
Klasa ochrony/Zabezpieczenie	II/IP45D



MŰSZAKI ADATOK

EAN	9120039233406
Üzemi feszültség	230V/50Hz
Teljesítmény	800 W S6 (30%)
Dob térfogata	180 l
Dob fordulatszám	29,5 min ⁻¹
Méreték	1200x710x1400 mm
Zajszint LWA	95 dB(A)
Hangnyomásszint LPA	71 dB(A)
Csomagolási méret	765x790x520 mm
Súly (nettó/bruttó)	58/63 kg
Védelmi osztály/Védettség	II/IP45D

ZI-RD300

WOZIDŁO

KERESKES DÖMPER

NAJWAŻNIEJSZE ELEMENTY

- » Multifunkcyjne narzędzie do transportu ładunku w trudnym terenie
- » Konstrukcja pozwala na łatwe manewrowanie
- » Masywna konstrukcja stalowa
- » Uchylna paka umożliwia transport dużych ładunków
- » Przekładnia
- » Łatwa obsługa



DANE TECHNICZNE	
EAN	9120039232485
Typ silnika	1-cylindrowy 4-taktowy
Moc silnika	4,1 kW
Obroty	3600 min ⁻¹
Zbiornik paliwowy	benzyna bezołowiowa
Pojemność zbiornika	3,6 l
Pojemność skokowa	196 ccm
Poziom hałasu LWA	98 dB(A)
Ładowność	300 kg
Wymiary kontenera	912x650x560 mm
Prędkość posuwu	2,5/4,8/6,4 km/h
Prędkość min/max	1/6,4 km/h
Wibracje	3,92 m/s ²
Waga (netto/brutto)	145/166 kg
Wymiary opakowania	775x1135x880 mm

- » Minidömperek kerek változatban, törmelék, építőanyag stb.
- » szállítására szolgáló összerak megajtással nehéz terepen
- » Könnyű áthaladás a keskeny utakon és ajtóknak keskeny nyílásain
- » Szilárd acélszerkezet
- » Kézi dőlés funkció, sebességváltó
- » Egyszerű működés

MŰSZAKI ADATOK	
EAN	9120039232485
Motortípus	1-hengeres 4-ütemű
Teljesítmény	4,1 kW
Fordulatszám	3600 min ⁻¹
Üzemanyag	ólommentes benzin
Tank kapacitás	3,6 l
Motor	196 ccm
Zajszint LWA	98 dB(A)
Teherbírás	300 kg
A tartály méretei	912x650x560 mm
Adagolás	2,5/4,8/6,4 km/h
Sebesség előre min/max	1/6,4 km/h
Kéz-kar rezgés	3,92 m/s ²
Súly (nettó/bruttó)	145/166 kg
Csomagolási méret	775x1135x880 mm



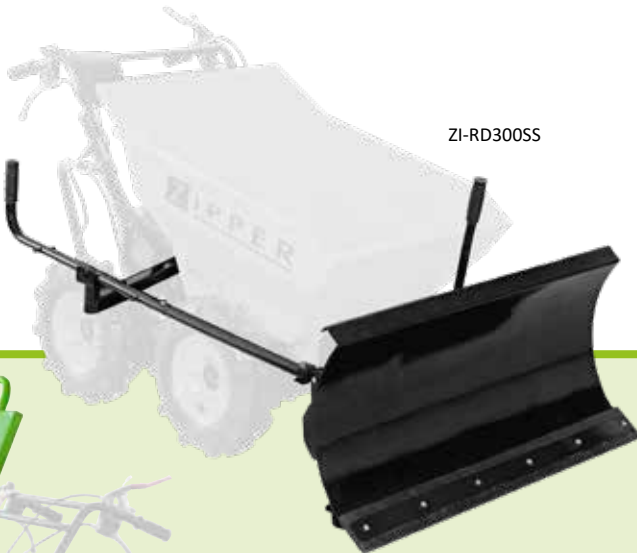
AKCESORIA	KIEGÉSZÍTŐK
RD300MA	Vályúfelépítés
Konstrukcja wywrotki RD300FP	Lapos priccs
Platforma płaska RD300SS	Hójelző tábla
Lemiesz do śniegu	



ZI-RD300MA



ZI-RD300FP



ZI-RD300SS

ZI-MD300

WOZIDŁO

KERESKES DÖMPER

KIEMELT TERMÉKEK

NAJWAŻNIEJSZE ELEMENTY

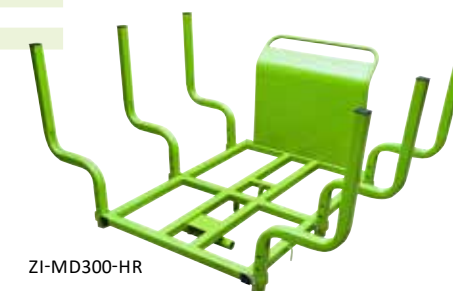
- » Niezawodność podczas pracy w trudnych warunkach
- » Łatwe manewrowanie w wąskich miejscach np przez wąskie drzwi i konstrukcje
- » Regulowana przestrzeń ładunkowa
- » Solidna konstrukcja ze stali
- » Bezobsługowa przekładnia
- » Przekładnia nie wymagająca konserwacji
- » Gumowe gąsienice
- » Prosta obsługa
- » Wraz z pługiem do śniegu



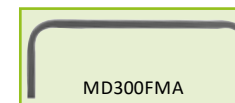
DANE TECHNICZNE	
EAN	9120039230849
Typ silnika	1-cylindrowy 4-taktowy
Moc silnika	4,1 kW
Zbiornik paliwowy	benzyna bezołowiowa
Pojemność zbiornika	3,6 l
Pojemność skokowa	196 ccm
Poziom hałasu LWA	101 dB(A)
Getriebe	3V+1R
Ładowność	300 kg
Wymiary kontenera	1040x860x204 mm
Wibracje	10,1 m/s ²
Waga (netto/brutto)	183/218 kg
Wymiary opakowania	775x1135x880 mm



ZI-MD300HR



AKCESORIA	KIEGÉSZÍTŐK
ZI-MD300-HR	Fa oldaltám
Klonica do przewozu drewna MD300FMA	Lapos vályúfelépítés



MD300FMA

ZI-MD500HST

WOZIDŁO

KERESKES DÖMPER

NAJWAŻNIEJSZE ELEMENTY

- » Niezawodność podczas pracy w trudnych warunkach
- » Łatwe manewrowanie w wąskich miejscach np przez wąskie drzwi i konstrukcje
- » Hydraulicznie podnoszona skrzynia ładunkowa
- » Solidna konstrukcja ze stali
- » Bezobsługowa przekładnia
- » Przekładnia nie wymagająca konserwacji
- » Gumowe gąsienice
- » Prosta obsługa
- » Wraz z pługiem do śniegu

DANE TECHNICZNE	
EAN	9120039233291
Typ silnika	1-cylindrowy 4-taktowy
Moc silnika	6,8 kW
Pojemność skokowa	270 ccm
Poziom hałasu LWA	103 dB(A)
Ciśnienie akustyczne LPA	92 dB(A)
Ładowność	500 kg
Wymiary kontenera	950x680x465 mm
Szerokość gąsienic	180 mm
Pompa hydrauliczna	9 l/perc
Wibracje	10,1 m/s ²
Waga (netto/brutto)	271/301,5 kg
Wymiary	1605x728x1040 mm



- » A mindentudó gép.
- » Ömlesztett anyagok szállítására, sóder, homok, föld stb.
- » kihívást jelentő terepen és bárhol.
- » Egyszerű vezetés szűk utakon és bejáratokon, könnyen kezelhető,
- » hátrameneti funkcióval Masszív váz szerkezet Karbantartásmentes hajtómű,
- » kézi emelés-döntés.
- » Egyszerű kezelhetőség.
- » Hidraulikus emelés!
- » Hótolólap alaptartozék.

MŰSZAKI ADATOK	
EAN	9120039233291
Motortípus	1-hengeres 4-ütemű
Teljesítmény	6,8 kW
Motor	270 ccm
Zajszint LWA	103 dB(A)
Hangnyomásszint LPA	92 dB(A)
Teherbírás	500 kg
A tartály méretei	950x680x465 mm
Lánczélesség	180 mm
Hidraulikus szivattyú	9 l/perc
Kéz-kar rezgés	10,1 m/s ²
Súly (nettó/bruttó)	271/301,5 kg
Méreték	1605x728x1040 mm

ZI-MD500HSN

WOZIDŁO

KEREKES DÖMPER

NOWOŚĆ
Új

NAJWAŻNIEJSZE ELEMENTY

- » Niezawodność podczas pracy w trudnych warunkach
- » Łatwe manewrowanie w wąskich miejscach np. przez wąskie drzwi i konstrukcje
- » Hydraulicznie podnoszona skrzynia ładunkowa
- » Solidna konstrukcja ze stali
- » Przekładnia nie wymagająca konserwacji
- » Gumowe gąsienice
- » Prosta obsługa
- » Wraz z pługiem do śniegu

DANE TECHNICZNE

EAN	9120039234106
Typ silnika	1-cylindrowy 4-taktowy
Moc silnika	6,8 kW
Pojemność skokowa	302 ccm
Poziomy hałas LWA	101 dB(A)
Przeniesienie mocy	6F + 2R
Ładowność	500 kg
Wymiary kontenera	950x680x465 mm
Szerokość gąsienic	180 mm
Pompa hydrauliczna	9 l/min
Waga (netto/brutto)	271/346 kg
Wymiary opakowania	737x1630x1177 mm



- » A kőbányák, nehéz terepek, szállítására szolgáló all-rounder
- » Könnyű áthaladás a keskeny utakon és ajtók keskeny résein
- » Szilárd acélszerkezet
- » Dönthető funkció hidraulika segítségével sebességváltó
- » Gumi lánc
- » Japán konstrukció
- » hótölőlap

MŰSZAKI ADATOK

EAN	9120039234106
Motortípus	1-hengeres 4-ütemű
Teljesítmény	6,8 kW
Motor	302 ccm
Zajszint LWA	101 dB(A)
Erőátvitel	6 előre + 2 hátra
Teherbírási	500 kg
A tartály méretei	950x680x465 mm
Láncszélesség	180 mm
Hidraulikus szivattyú	9 l/min
Súly (nettó/bruttó)	271/346 kg
Csomagolási méret	737x1630x1177 mm

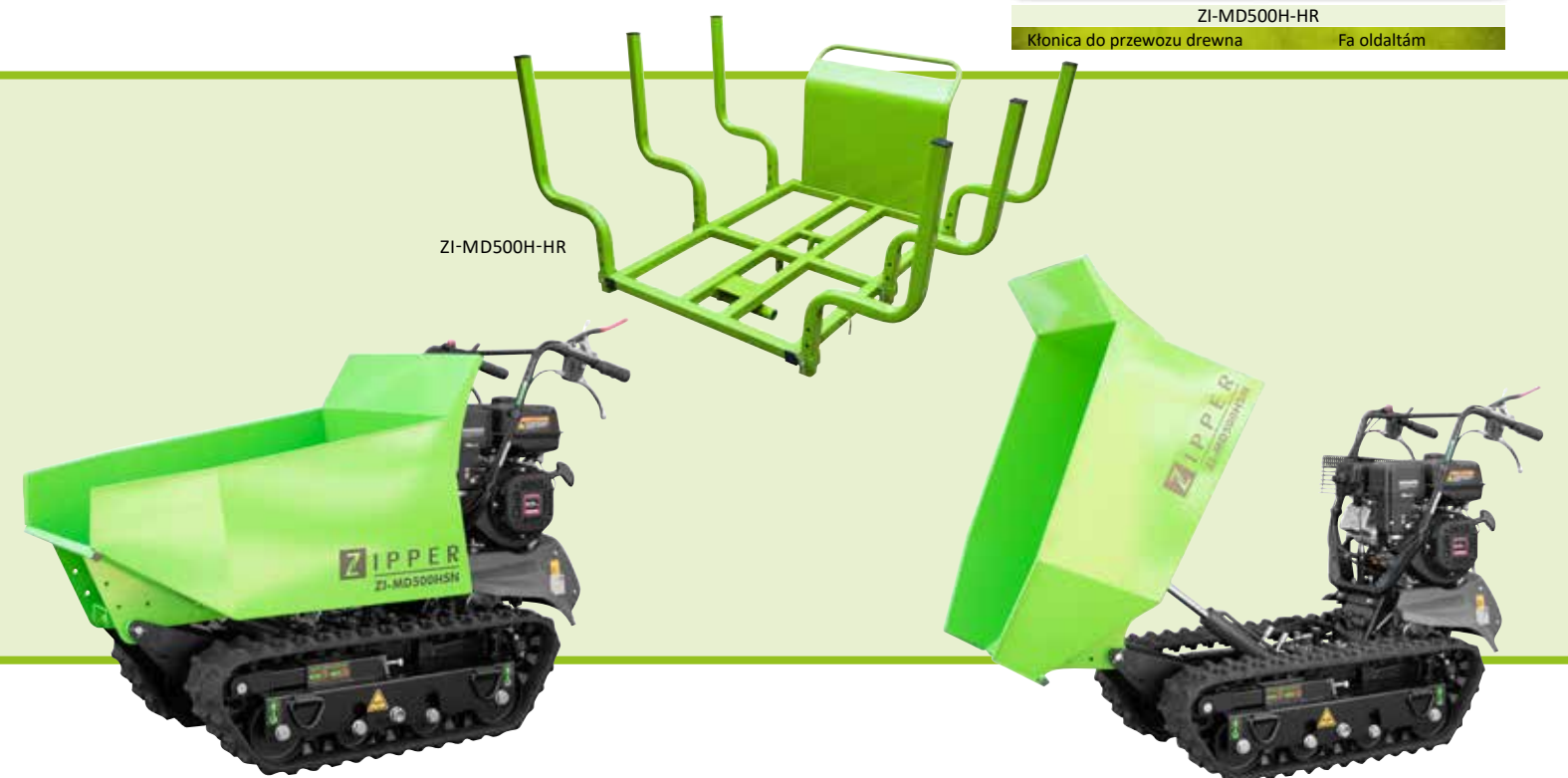


AKCESORIA KIEGÉSZÍTŐK

ZI-MD500H-HR

Klónica do przewozu drewna Fa oldaltám

ZI-MD500H-HR



ZI-STM350

PRZECINARKA DO GLAZURY

CSEMOEVÁGÓ

KIEMLT TERMÉKEK

NAJWAŻNIEJSZE ELEMENTY

- » Nadaje się do cięcia na mokro i na sucho (beton)
- » Zdemontowane i składane nożyki - łatwy transport i przechowywanie
- » W zestawie dostawy: pompa wodna, ogranicznik podłużny, tarcza diamentowa 350 mm segm.

DANE TECHNICZNE

EAN	9120039238524
Napięcie robocze	230V/50Hz
Moc silnika	2,0 kW
Obroty na biegu jałowym	2800 min ⁻¹
Klasa ochrony/Zabezpieczenie	IP 54
Wymiary stołu	530x430 mm
Tarcza	350x30 mm
Głębokość cięcia max. 90°/45°	105/72 mm
Długość cięcia max	650-800 mm
Kąt nachylenia	0-45°
Poziomy hałas LWA	85 dB(A)
Ciśnienie akustyczne LPA	72 dB(A)
Waga (netto/brutto)	72/88 kg
Wymiary	1240x630x1190 mm
Wymiary opakowania	640x1250x440 mm



STM350DSG



STM350DSS



STM350DST



MŰSZAKI ADATOK

EAN	9120039238524
Üzemi feszültség	230V/50Hz
Teljesítmény	2,0 kW
Üresjárat fordulatszám	2800 min ⁻¹
Védelmi osztály/Védettség	IP 54
Asztal mérete	530x430 mm
Gyémánt TS szegmentált	350x30 mm
Vágási mélység max. 90°/45°	105/72 mm
Maximális vágási hossz	650-800 mm
Dőlésszög	0-45°
Zajszint LWA	85 dB(A)
Hangnyomásszint LPA	72 dB(A)
Súly (nettó/bruttó)	72/88 kg
Méreték	1240x630x1190 mm
Csomagolási méret	640x1250x440 mm

AKCESORIA

KIEGÉSZÍTŐK

Diamentowa tarcza tnąca z nasypem zamkniętym	Gyémánt elválasztótárcsa, zárt
Tarcza diamentowa segm.	Gyémánt korong segm.
Tarcza diamentowa turbo	Gyémánttárcsa turbó

ZI-FS200

PRZECINARKA DO GLAZURY

CSEMOEVÁGÓ

NAJWAŻNIEJSZE ELEMENTY

- » Składana podstawa maszyny
- » W zestawie pompa wodna
- » W zestawie przymiar wzdłużny

DANE TECHNICZNE

EAN	9120039238494
Napięcie robocze	230V/50Hz
Moc silnika	800 W
Obroty na biegu jałowym	2950 min ⁻¹
Klasa ochrony/Zabezpieczenie	IP 54
Wymiary stołu	695x400 mm
Diamentowa tarcza tnąca z nasypem zamkniętym	200x25,4x2,2 mm
Głębokość cięcia max. 90°/45°	30 mm, 22 mm
Długość cięcia max	600 mm
Kąt nachylenia	0-45°
Poziomy hałas LWA	95 dB(A)
Ciśnienie akustyczne LPA	82 dB(A)
Wymiary opakowania	485x1000x360 mm
Waga (netto/brutto)	28/32 kg



MŰSZAKI ADATOK

EAN	9120039238494
Üzemi feszültség	230V/50Hz
Teljesítmény	800 W
Üresjárat fordulatszám	2950 min ⁻¹
Védelmi osztály/Védettség	IP 54
Asztal mérete	695x400 mm
Gyémánt elválasztótárcsa, zárt	200x25,4x2,2 mm
Vágási mélység max. 90°/45°	30 mm, 22 mm
Maximális vágási hossz	600 mm
Dőlésszög	0-45°
Zajszint LWA	95 dB(A)
Hangnyomásszint LPA	82 dB(A)
Csomagolási méret	485x1000x360 mm
Súly (nettó/bruttó)	28/32 kg

AKCESORIA

KIEGÉSZÍTŐK

Diamentowa tarcza tnąca HQ	Gyémánt elválasztótárcsa, HQ
Diamentowa tarcza	Gyémánt elválasztótárcsa
Tarcza diamentowa turbo	Gyémánttárcsa turbó

ZI-FS250

PRZECINARKA DO GLAZURY

CSEMŐVÁGÓGÉP

NAJWAŽNIEJSZE ELEMENTY

- » Składana podstawa maszyny
- » W zestawie diamentowa tarcza 250 mm
- » W zestawie pompka wody
- » W zestawie przymiar wzdłużny



DANE TECHNICZNE

EAN	9120039238487
Napięcie robocze	230V/50Hz
Moc silnika	1500 W
Obroty na biegu jałowym	2950 min ⁻¹
Klasa ochrony/Zabezpieczenie	IP 54
Wymiary stołu	1090x500 mm
Tarcza diamentowa	20x25,4x2,5 mm
Głębokość cięcia max. 90°/45°	60 mm, 40 mm
Długość cięcia max	900 mm
Kąt nachylenia	0-45°
Poziom hałasu LWA	97 dB(A)
Ciśnienie akustyczne LPA	84 dB(A)
Wymiary opakowania	605x1345x470 mm
Waga (netto/brutto)	56/61 kg

MŪSZAKI ADATOK

EAN	9120039238487
Űzemi feszűltsűg	230V/50Hz
Teljesűtműny	1500 W
Űresjűrűti fordulatszűm	2950 min ⁻¹
Vėdelmi osztűly/Vėdettsűg	IP 54
Asztal mėrete	1090x500 mm
Korong	250x25,4x2,5 mm
Vűgűsi mėlysg max. 90°/45°	60 mm, 40 mm
Maximűlis vűgűsi hossz	900 mm
Dűlėssűzűg	0-45°
Zajsűnt LWA	97 dB(A)
Hangnyoműssűnt LPA	84 dB(A)
Csomagolűsi mėret	605x1345x470 mm
Sűly (netto/brutto)	56/61 kg

AKCESORIA

KIEGƏSZűTűK

FS250DSHQ	
Diamentowa tarcza tűna HQ	Gűműnt elvűlasztűtűrcsa, HQ
FS250DSSTAND	
Diamentowa tarcza	Gűműnt elvűlasztűtűrcsa



ZI-FS115

PRZECINARKA DO PLYTEK

CSEMŐVÁGű

KIEMELT TERMƏKEK

NAJWAŽNIEJSZE ELEMENTY

- » Poręczny format walizki
- » Głębokość cięcia do 25 mm
- » Chłódzenie tarczy wodű
- » Dodatkowo przymiar wzdłużny

DANE TECHNICZNE

EAN	9120039230405
Napiűcie robocze	230 V/50 Hz
Moc silnika	500 W
Obroty na biegu jałowym	5400 min ⁻¹
Klasa ochrony/Zabezpieczenie	IP 44
Wymiary stołu	360x300 mm
Tarcza	115x22,3 mm
Głębokość cięcia max.	25 mm (90°)
Wymiary opakowania	405x125x395 mm
Waga (netto/brutto)	4,87/5,37 kg



MŪSZAKI ADATOK

EAN	9120039230405
Űzemi feszűltsűg	230 V/50 Hz
Teljesűtműny	500 W
űrűle Űresjűrűti fordulatszűm	5400 min ⁻¹
Vėdelmi osztűly/Vėdettsűg	IP 44
Asztal mėrete	360x300 mm
Gűműműnt TS szegmentűlt	115x22,3 mm
Vűgűsi mėlysg max	25 mm (90°)
Csomagolűsi mėret	405x125x395 mm
Sűly (netto/brutto)	4,87/5,37 kg

AKCESORIA

KIEGƏSZűTűK

FS115DS	
Diamentowa tarcza tűna z nasypem zamknűtym	Gűműnt elvűlasztűtűrcsa, zűrt

ZI-SKN330W

GILOTYNA DO KOSTKI BRUKOWEJ

KűROPPANTű

NOWOŚĆ
űj

NAJWAŽNIEJSZE ELEMENTY

- » Solidna przecinarka do tűpania kostki brukowej, krawűżnikűw, kamieni kompozytowych itp.
- » Elastyczna listwa noűowa z wymiennymi zűczkami
- » Zawieszenie zapewnia mobilność
- » Regulacja wysokośći luki za pośrednictwem trzpienia gwintowanego

DANE TECHNICZNE

EAN	9120039234045
Szerokość ciűcia	max. 330 mm
Wysokość ciűcia	26-140 mm
Regulacja wysokośći	rűczna
Waga (netto/brutto)	40,5/43 kg
Wymiary opakowania	350x400x400 mm



MŪSZAKI ADATOK

EAN	9120039234045
Vűgűsi szerűlessűg	max. 330 mm
Vűgűsi magassűg	26-140 mm
Vűgűsi magassűg beűllűtűsa	kėzi
Sűly (netto/brutto)	40,5/43 kg
Csomagolűsi mėret	350x400x400 mm

KIEMELT TERMƏKEK

NAJWAŽNIEJSZE ELEMENTY

- » kompakt kű, lemezek hasűtűsűra, hajlűtűsűra
- » Korlűtok, kompozit kűvek stb.
- » rugalmas kėsrűd ے cserűlhetű hosszanti karok 4 vűgű rugűval ellűtűt pűrna
- » Kűnyyen mozgathatű
- » rėsmagassűg beűllűtűsa kűzponti menetes orsűval

ZI-ELB70

ŚWIDER DO GLEBY

FűLDFűRű

KIEMELT TERMƏKEK

NAJWAŽNIEJSZE ELEMENTY

- » Rűcznie obsűugiwany świder z rurowym uchwytem
- » Chłódzony powietrzem silnik 1-cylindrowy-2-taktowy ze sprűgűtem odśrodkowym
- » System antywibracyjny
- » Idealny do wiercenia otworűw w ziemi do średnicy 20 cm
- » Odpowiedni do sadzenia i budowy ogrodzenia na lekkich glebach
- » Przeűłącznik Stop i obsűuga gazu przy prawym uchwycie
- » W zestawie 3 wiertűa (100/150/200 mm) i rűczka
- » Przedlűżenie wiertűa 40 cm, opcjonalnie
- » Poślűż sprűgűa

DANE TECHNICZNE

EAN	9120039232201
Typ silnika	2-Taktowy
Pojemność skokowa	51,7 ccm
Moc silnika	1,5 kW
Obroty na biegu jałowym	3000 min ⁻¹
Obroty	280 min ⁻¹
Zapűn	linkowy
Zapűn	elektroniczny
Pojemność zbiornika	1,2 l
Zbiornik paliwowy	40:1
Długość wiertűa	700 mm
Ciśnienie akustyczne LPA	97 dB(A)
Poziom hałasu LWA	114 dB(A)
Waga (netto/brutto)	11,5/18,6 kg



KIEMELT TERMƏKEK

- » Kėzi motoros fűldfűrű
- » Lėghűtűses, egyhengeres, kėtűtemű motor
- » Stop kapcsolű ے fojtűszelep a jobb oldali fogantyűn
- » Ideűlis 20 cm űtműrűjű lyukak fűrűsűhoz
- » facsemetėk ے kerűtesek telepűsűsűhez nėlkűlűnűzhetetlen
- » Anti-vibrűciűs rendszer
- » 3 fűrűval (100/150/200 mm) + kėzi fogantyűval
- » 40 cm-es hosszabűtű rendelhetű
- » Csűszűkűplungos

MŪSZAKI ADATOK

EAN	9120039232201
Motortűpus	2-űtemű
Motor	51,7 ccm
Teljesűtműny	1,5 kW
Űresjűrűti fordulatszűm	3000 min ⁻¹
Fűrűsi sebessűg	280 min ⁻¹
űndűtűs	Berűntűkar
Gűjűtűs	elektronikusan
Tűnk kapacitűs	1,2 l
űzemanyag	40:1
Fűrűsi hossz	700 mm
Hangnyoműssűnt LPA	97 dB(A)
Zajsűnt LWA	114 dB(A)
Sűly (netto/brutto)	11,5/18,6 kg

AKCESORIA

KIEGƏSZűTűK

EBOB100	
Wiertűo 100mm	Fűrű 100mm
EBOB150	
Wiertűo 150mm	Fűrű 150mm
EBOB200	
Wiertűo 200mm	Fűrű 200mm
EBOVERL	
Przedlűżenie 40cm	Hosszabűtű 40cm

ZI-BAT50

OSUSZACZ POWIETRZA

PÁRAMENTESÍTŐ

NAJWAŽNIEJSZE ELEMENTY

- » Osuszacz przeznaczony do zamkniętych pomieszczeń lub do pracy na placach budowy
- » Idealny do suszenia i osuszenia ścian
- » Konstrukcja na kółkach dla wygodnego transportu
- » Pojemnik na wodę z automatycznym wyłączaniem chroni przed przepełnieniem
- » Dla pomieszczeń o powierzchni 50- 70 m²
- » 5 litrowy zbiornik na wodę
- » Zewnętrzne przyłącze wody do stałego drenażu
- » Automatykna kontrola wilgotności od 10 do 90%

DANE TECHNICZNE

EAN	9120039232782
Napięcie robocze	230V/50 Hz
Moc silnika	900 W
Przepływ powietrza	680 m ³ /h
Temperatura pracy	5-32°C / 30°C-80%
Max. osuszenie	50 l/Tag
Płyn chłodzący	R290
Powierzchnia	50-70 m ²
Klasa ochrony/Zabezpieczenie	IP X0
Poziom hałas LWA	65 dB(A)
Ciśnienie akustyczne LPA	50,9 dB(A)
Wymiary	408x426x592 mm
Wymiary opakowania	180x720x300 mm
Waga (netto/brutto)	31/35 kg



MŰSZAKI ADATOK

EAN	9120039232782
Űzemi feszűltség	230V/50Hz
Teljesítmény	900 W
Légáram	680 m ³ /h
Űzemi hőmérséklet tartomány	5-32°C / 30°C-80%
max. Szárítás	50 l/day
Hűtőfolyadék	R290
Terület	50-70 m ²
Védelmi osztály/Védettség	IP X0
Zajszint LWA	65 dB(A)
Hangnyomásszint LPA	50,9 dB(A)
Méret	408x426x592 mm
Csomagolási méret	180x720x300 mm
Súly (nettó/bruttó)	31/35 kg

KIEMELT TERMÉKEK

NAJWAŽNIEJSZE ELEMENTY

- » Pionowe łuparki do rozłupywania z silnikami elektrycznym
- » Wytrzymała i solidna konstrukcja pionowa odporna na skręcania i uderzenia
- » Bezpieczny mechanizm dwuręczny z ochroną dłoni
- » Szybka regulacja wysokości łupania poprzez ustawienie suwu luzu bez użycia narzędzi
- » Najnowocześniejsze zabezpieczenia zgodnie z nowymi normami 2017
- » Wygodny transport dzięki dużym kołom transportowym

DANE TECHNICZNE - ZI-HS10TN

EAN	9120039233765
Napięcie robocze	230V/50Hz
Moc silnika	3000 W S6 (40%)
Klasa ochrony/Zabezpieczenie	IP54
Siła rozłupywania	11 t
Max. długość ruchu cylindra	850 mm
Średnica drewna	100-300 mm
Zakres rozłupywania pni	560-1040 mm
Pojemność oleju hydraulicznego	7 l
Ciśnienie hydrauliczne	25,2 MPa
Prędkość postępową	2,9 cm/s 13,9 cm/s
Prędkość powrotu	3,7 cm/s
Ciśnienie akustyczne LPA	< 80 dB(A)
Poziom wibracji	< 2,5 m/s ²
Wymiary	144x1330x2280 mm
Waga (netto/brutto)	173,4/183,4 kg
Wymiary opakowania	755x500x1700 mm

DANE TECHNICZNE - ZI-HS12TN

EAN	9120039233772
Napięcie robocze	400V/50Hz
Moc silnika	3300 W S6 (40%)
Klasa ochrony/Zabezpieczenie	IP54
Siła rozłupywania	12 t
Max. długość ruchu cylindra	850 mm
Średnica drewna	100-300 mm
Zakres rozłupywania pni	560-1040 mm
Pojemność oleju hydraulicznego	7 l
Ciśnienie hydrauliczne	24 MPa
Prędkość postępową	4,2 cm/s 23,2 cm/s
Prędkość powrotu	5,2 cm/s
Ciśnienie akustyczne LPA	< 80 dB(A)
Poziom wibracji	< 2,5 m/s ²
Wymiary	1440x1330x2280 mm
Waga (netto/brutto)	178,4/188,4 kg
Wymiary opakowania	755x500x1700 mm

DANE TECHNICZNE - ZI-HS14TN

EAN	9120039233789
Napięcie robocze	400V/50Hz
Moc silnika	3500 W S6 (40%)
Klasa ochrony/Zabezpieczenie	IP54
Siła rozłupywania	14 t
Max. długość ruchu cylindra	850 mm
Średnica drewna	100-300 mm
Zakres rozłupywania pni	560-1040 mm
Pojemność oleju hydraulicznego	7,5 l
Ciśnienie hydrauliczne	24,6 MPa
Prędkość postępową	4,2 cm/s 21,8 cm/s
Prędkość powrotu	5,2 cm/s
Ciśnienie akustyczne LPA	< 80 dB(A)
Poziom wibracji	< 2,5 m/s ²
Wymiary	1440x1350x2280 mm
Waga (netto/brutto)	177/187 kg
Wymiary opakowania	755x500x1700 mm



RÖNKHASÍTÓ

KIEMELT TERMÉKEK

- » függőleges változat a rövid és a méteres fa feldolgozására
- » stabil torziós ellenállású acélszerkezet
- » Kétkeszkes biztonsági művelet
- » gyors munkavégzés a végtelenül állítható hasítási ütemnek köszönhetően
- » legújabb biztonsági szabvány az új 2017-es szabvány szerint
- » könnyű szállítás

MŰSZAKI ADATOK - ZI-HS10TN

EAN	9120039233765
Űzemi feszűltség	230V/50Hz
Teljesítmény	3000 W S6 (40%)
Védelmi osztály/Védettség	IP54
Hasítóerő	11 t
max. Osztási löket	850 mm
Hasítás átmérője	100-300 mm
Hézaghossz	560-1040 mm
Hidraulikaolaj kapacitás	7 l
Hidraulikus nyomás	25,2 MPa
Előre sebesség	2,9 cm/s 13,9 cm/s
Vissza sebesség	3,7 cm/s
Hangnyomásszint LPA	< 80 dB(A)
Vibrációs szint	< 2,5 m/s ²
Méret	1440x1330x2280 mm
Súly (nettó/bruttó)	173,4/183,4 kg
Csomagolási méret	755x500x1700 mm

MŰSZAKI ADATOK - ZI-HS12TN

EAN	9120039233772
Űzemi feszűltség	400V/50Hz
Teljesítmény	3300 W S6 (40%)
Védelmi osztály/Védettség	IP54
Hasítóerő	12 t
max. Osztási löket	850 mm
Hasítás átmérője	100-300 mm
Hézaghossz	560-040 mm
Hidraulikaolaj kapacitás	7 l
Hidraulikus nyomás	24 MPa
Előre sebesség	4,2 cm/s 23,2 cm/s
Vissza sebesség	5,2 cm/s
Hangnyomásszint LPA	< 80 dB(A)
Vibrációs szint	< 2,5 m/s ²
Méret	1440x1330x2280 mm
Súly (nettó/bruttó)	178,4/188,4 kg
Csomagolási méret	755x500x1700 mm

MŰSZAKI ADATOK - ZI-HS14TN

EAN	9120039233789
Űzemi feszűltség	400V/50Hz
Teljesítmény	3500 W S6 (40%)
Védelmi osztály/Védettség	IP54
Hasítóerő	14 t
max. Osztási löket	850 mm
Hasítás átmérője	100-300 mm
Hézaghossz	560-1040 mm
Hidraulikaolaj kapacitás	7 l
Hidraulikus nyomás	24,6 MPa
Előre sebesség	4,2 cm/s 21,8 cm/s
Vissza sebesség	5,2 cm/s
Hangnyomásszint LPA	< 80 dB(A)
Vibrációs szint	< 2,5 m/s ²
Méret	1440x1350x2280 mm
Súly (nettó/bruttó)	177/187 kg
Csomagolási méret	755x500x1700 mm

ZI-BAT60

OSUSZACZ POWIETRZA

PÁRAMENTESÍTŐ

NAJWAŽNIEJSZE ELEMENTY

- » Osuszacz do zamkniętych pomieszczeń lub do pracy na placach budowy
- » Idealny do suszenia i osuszenia ścian
- » Konstrukcja na kółkach do wygodnego transportu
- » Pojemnik na wodę z automatycznym wyłączaniem chroni przed przepełnieniem
- » Dla obszarów o powierzchni 60- 80 m²
- » 5 litrowy zbiornik na wodę
- » Zewnętrzne przyłącze wody do stałego drenażu
- » Automatykna kontrola wilgotności od 10 do 90%

DANE TECHNICZNE

EAN	9120039232676
Moc silnika	1030W 230V; 4,6 A
maks. moc wejściowa	760W
Znamionowa moc wejściowa	660W
Przepływ powietrza	680 m ³ /h
Temperatura pracy	5-32°C / 30-80%
Max. osuszenie	60 l/Tag
Płyn chłodzący	R290
Powierzchnia	60-80 m ²
Klasa ochrony/Zabezpieczenie	IP X0
Poziom hałas LWA	75,6 dB(A)
Ciśnienie akustyczne LPA	55,6 dB(A)
Wymiary	530x580x1035 mm
Wymiary opakowania	180x300x720 mm
Waga (netto/brutto)	51/55 kg



MŰSZAKI ADATOK

EAN	9120039232676
Teljesítmény	1030W 230V; 4,2 A
max. bemeneti teljesítmény	760W
Névleges bemeneti feszűltség	660W
Légáram	680 m ³ /h
Űzemi hőmérséklet tartomány	5-32°C / 30-80%
max. Szárítás	60 l/day
Hűtőfolyadék	R290
Terület	60-80 m ²
Védelmi osztály/Védettség	IP X0
Zajszint LWA	75,6 dB(A)
Hangnyomásszint LPA	55,6 dB(A)
Méret	530x580x1035 mm
Csomagolási méret	180x300x720 mm
Súly (nettó/bruttó)	51/55 kg

KIEMELT TERMÉKEK

- » Párásító zárt helyiségekben, alagsorban vagy építési területeken
- » ideális falak szárítására és szellőztetésére
- » Könnyen mozgatható
- » Automata víztartály amely szint elérés esetén kikapcsol
- » 60-80 m²-es területekre
- » 5 literes víztartály
- » külső vízcatlakozás túlfolyás esetén
- » automatikus nedvességszabályozás 10 és 90% között



ZI-HS16E

LUPARKA

RÖNKHASÍTÓ

NAJWAŽNIEJSZE ELEMENTY

- » Pionowa wersja do rozłupywania pni o długości 1100mm
- » Dwa poziomy prędkości (wolne i szybkie)
- » Odbiór mocy za pośrednictwem silnika elektrycznego
- » Stabilna i odporna na skręcanie konstrukcja stalowa
- » Szybka praca dzięki nieskończonemu ustawianiu suwu luzu
- » Niska płyta podłogowa ułatwia załadunek dużych pni
- » Wygodny transport dzięki dużym kołom transportowym oraz zaczepowi do ciągnika

DANE TECHNICZNE

EAN	9120039233697
Napięcie robocze	400V/50Hz
Moc silnika	4,5 kW S6 (40%)
Siła rozłupywania	16 t
Max. długość ruchu cylindra	948 mm
Średnica drewna	80-300 mm
Zakres rozłupywania pni	560-1100 mm
Pojemność oleju hydraulicznego	18 l
Ciśnienie hydrauliczne	24,89 MPa
Prędkość postępową	4,6/14,2 cm/s
Prędkość powrotu	6,4 cm/s
Ciśnienie akustyczne LPA	< 80 dB(A)
Poziom wibracji	< 2,5 m/s ²
Wymiary	1050x1550x2500 mm
Wymiary opakowania	570x780x2000 mm
Waga (netto/brutto)	258/269,8 kg



MŰSZAKI ADATOK

EAN	9120039233697
Űzemi feszültség	400V/50Hz
Teljesítmény	4,5 kW S6 (40%)
Hasítóerő	16 t
max. Osztási löket	948 mm
Hasítás átmérője	80-300 mm
Hézaghossz	560-1100 mm
Hidraulikaolaj kapacitás	18 l
Hidraulikus nyomás	24,89 MPa
Előre sebesség	4,6/14,2 cm/s
Vissza sebesség	6,4 cm/s
Hangnyomásszint LPA	< 80 dB(A)
Vibrációs szint	< 2,5 m/s ²
Méreték	1050x1550x2500 mm
Csomagolási méret	570x780x2000 mm
Súly (nettó/bruttó)	258/269,8 kg

KIEMELT TERMÉKEK

NAJWAŽNIEJSZE ELEMENTY

- » Pionowa wersja do rozłupywania pni o długości 1100mm
- » Dwa poziomy prędkości (wolne i szybkie)
- » Możliwość wyboru odbioru mocy za pośrednictwem silnika elektrycznego lub wału przekładnikowego
- » Kombinacyjny trzy-punktowy układ zawieszenia
- » Stabilna i odporna na skręcanie konstrukcja stalowa
- » Szybka praca dzięki nieskończonemu ustawianiu suwu luzu
- » Niska płyta podłogowa ułatwia załadunek dużych pni
- » Wygodny transport dzięki dużym kołom transportowym oraz zaczepowi do ciągnika

DANE TECHNICZNE

EAN	9120039233710
Napięcie robocze	400V/50Hz
Moc silnika	5,5 kW S6 (40%)
Siła rozłupywania	30 t
Max. długość ruchu cylindra	948 mm
Średnica drewna	80-400 mm
Zakres rozłupywania pni	560-1100 mm
Pojemność oleju hydraulicznego	30 l
Ciśnienie hydrauliczne	23,46 MPa
Prędkość postępową	3,7/12,5 cm/s
Prędkość powrotu	6,7 cm/s
Ciśnienie akustyczne LPA	< 80 dB(A)
Poziom wibracji	< 2,5 m/s ²
Wymiary	1050x1700x2500 mm
Wymiary opakowania	680x970x2000 mm
Waga (netto/brutto)	373/386,10 kg



RÖNKHASÍTÓ

KIEMELT TERMÉKEK

- » függőleges változat méterfára - 1100 mm
- » Előre sebességnek két változata van (lassú és gyors)
- » Üzemeltetés integrált elektromos motor vagy kardántengely segítségével
- » Kombinált 3 pontos felfüggesztés
- » stabil torziós ellenállású acélszerkezet
- » gyors munkavégzés a végtelenül állítható hasítási ütemnek köszönhetően
- » Alaplemez a mélység beállításához
- » könnyű szállítás

MŰSZAKI ADATOK

EAN	9120039233710
Űzemi feszültség	400V/50Hz
Teljesítmény	5,5 kW S6 (40%)
Hasítóerő	30 t
max. Osztási löket	948 mm
Hasítás átmérője	80-400 mm
Hézaghossz	560-1100 mm
Hidraulikaolaj kapacitás	30 l
Hidraulikus nyomás	23,46 MPa
Előre sebesség	3,7/12,5 cm/s
Vissza sebesség	6,7 cm/s
Hangnyomásszint LPA	< 80 dB(A)
Vibrációs szint	< 2,5 m/s ²
Méreték	1050x1700x2500 mm
Csomagolási méret	680x970x2000 mm
Súly (nettó/bruttó)	373/386,10 kg

ZI-HS22EZ

LUPARKA

RÖNKHASÍTÓ

NAJWAŽNIEJSZE ELEMENTY

- » Pionowa wersja do rozłupywania pni o długości 1100mm
- » Dwa poziomy prędkości (wolne i szybkie)
- » Możliwość wyboru odbioru mocy za pośrednictwem silnika elektrycznego lub wału przekładnikowego
- » Kombinacyjny trzy-punktowy układ zawieszenia
- » Stabilna i odporna na skręcanie konstrukcja stalowa
- » Szybka praca dzięki nieskończonemu ustawianiu suwu luzu
- » Niska płyta podłogowa ułatwia załadunek dużych pni
- » Wygodny transport dzięki dużym kołom transportowym oraz zaczepowi do ciągnika

DANE TECHNICZNE

EAN	9120039233703
Napięcie robocze	400V/50Hz
Moc silnika	5,1 kW S6 (40%)
Siła rozłupywania	22 t
Max. długość ruchu cylindra	948 mm
Średnica drewna	80-350 mm
Zakres rozłupywania pni	560-1100 mm
Pojemność oleju hydraulicznego	24 l
Ciśnienie hydrauliczne	24,73 MPa
Prędkość postępową	4,3/10,5 cm/s
Prędkość powrotu	7,5 cm/s
Ciśnienie akustyczne LPA	< 80 dB(A)
Poziom wibracji	< 2,5 m/s ²
Wymiary	1050x1700x2500 mm
Wymiary opakowania	680x940x2000 mm
Waga (netto/brutto)	320/332,9 kg



MŰSZAKI ADATOK

EAN	9120039233703
Űzemi feszültség	400V/50Hz
Teljesítmény	5,1 kW S6 (40%)
Hasítóerő	22 t
max. Osztási löket	948 mm
Hasítás átmérője	80-350 mm
Hézaghossz	560-1100 mm
Hidraulikaolaj kapacitás	24 l
Hidraulikus nyomás	24,73 MPa
Előre sebesség	4,3/10,5 cm/s
Vissza sebesség	7,5 cm/s
Hangnyomásszint LPA	< 80 dB(A)
Vibrációs szint	< 2,5 m/s ²
Méreték	1050x1700x2500 mm
Csomagolási méret	680x940x2000 mm
Súly (nettó/bruttó)	320/332,9 kg

KIEMELT TERMÉKEK

NAJWAŽNIEJSZE ELEMENTY

- » Pionowa wersja do rozłupywania pni o długości 1100mm
- » Odbiór mocy za pośrednictwem wału przekładnikowego
- » Połączenie 3-pozycyjne
- » Stabilna i odporna na skręcanie konstrukcja stalowa
- » Szybka praca dzięki nieskończonemu ustawianiu suwu luzu
- » Niska płyta podłogowa ułatwia załadunek dużych pni
- » Wygodny transport dzięki dużym kołom transportowym oraz zaczepowi do ciągnika
- » Powolna i szybka prędkość łupania
- » Moc PTO ~ 12kW niezbędna (prędkość 540min⁻¹)

DANE TECHNICZNE

EAN	9120039233727
Siła rozłupywania	30 t
Max. długość ruchu cylindra	948 mm
Średnica drewna	80-400 mm
Zakres rozłupywania pni	560-1100 mm
Pojemność oleju hydraulicznego	30 l
Ciśnienie hydrauliczne	23,46 MPa
Prędkość postępową	2,4/8,1 cm/s
Prędkość powrotu	4,4 cm/s
Ciśnienie akustyczne LPA	< 80 dB(A)
Poziom wibracji	< 2,5 m/s ²
Wymiary	1050x1700x2500 mm
Wymiary opakowania	680x970x2000 mm
Waga (netto/brutto)	333/351,4 kg



RÖNKHASÍTÓ

KIEMELT TERMÉKEK

- » függőleges változat méterfára - 1100 mm
- » Előre sebességnek két változata van (lassú és gyors)
- » Üzemeltetés integrált elektromos motor vagy kardántengely segítségével
- » Kombinált 3 pontos felfüggesztés
- » stabil torziós ellenállású acélszerkezet
- » gyors munkavégzés a végtelenül állítható hasítási ütemnek köszönhetően
- » Alaplemez a mélység beállításához
- » könnyű szállítás
- » Traktorra is szerelhető
- » A traktor teljesítménye ~ 12kW szükséges (PTO 540 min⁻¹)

MŰSZAKI ADATOK

EAN	9120039233727
Hasítóerő	30 t
max. Osztási löket	948 mm
Hasítás átmérője	80-400 mm
Hézaghossz	560-1100 mm
Hidraulikaolaj kapacitás	30 l
Hidraulikus nyomás	23,46 MPa
Előre sebesség	2,4/8,1 cm/s
Vissza sebesség	4,4 cm/s
Hangnyomásszint LPA	< 80 dB(A)
Vibrációs szint	< 2,5 m/s ²
Méreték	1050x1700x2500 mm
Csomagolási méret	680x970x2000 mm
Súly (nettó/bruttó)	333/351,4 kg

ZI-HS8TN

LUPARKA

RÖNKHASÍTÓ

NOWOŚĆ
új

NAJWAŻNIEJSZE ELEMENTY

- » konstrukcja pionowa do rozłupywania drewna krótkiego
- » stabilna konstrukcja stalowa odporna na zwichrowanie
- » wygodny transport dzięki mechanizmowi jezdniemu
- » bezpieczna obsługa wymagająca użycia obu rąk

DANE TECHNICZNE

EAN	9120039234236
Napięcie robocze	400V/3/50Hz
Moc silnika	3500W S6 (40%)
Siła rozłupywania	8 t
Średnica drewna	80-300 mm
Zakres rozłupywania pni	100-550 mm
Pojemność oleju hydraulicznego	4 l
Ciśnienie hydrauliczne	21 MPa
Prędkość postępową/powrotu	6,0 cm/s 19,4 cm/s
Ciśnienie akustyczne LPA	77,8 dB(A)
Poziom wibracji	< 2,5 m/s ²
Wymiary	845x935x1500 mm
Wymiary opakowania	560x400x1150 mm
Waga (netto/brutto)	108,8/115,9 kg



MŰSZAKI ADATOK

EAN	9120039234236
Űzemi feszültség	400V/3/50Hz
Teljesítmény	3500W S6 (40%)
Hasítóerő	8 t
Hasítás átmérője	80-300 mm
Hézaghossz	100-550 mm
Hidraulikaolaj kapacitás	4 l
Hidraulikus nyomás	21 MPa
Előre/Vissza sebesség	6,0 cm/s 19,4 cm/s
Hangnyomásszint LPA	77,8 dB(A)
Vibrációs szint	< 2,5 m/s ²
Méreték	845x935x1500 mm
Csomagolási méret	560x400x1150 mm
Súly (nettó/bruttó)	108,8/115,9 kg

KIEMELT TERMÉKEK

NAJWAŻNIEJSZE ELEMENTY

- » Solidna konstrukcja ze stali
- » W zestawie tarcza piły $\varnothing 700$ mm z 64 zębami
- » Stabilne podwozie z dużymi kołami transportowymi
- » Narzędzia do zmiany tarczy
- » Blokada transportowa
- » Zmiennik faz
- » Elektroniczny hamulec silnika
- » Zmontowana i gotowa do użycia
- » Nowa edycja piły

DANE TECHNICZNE

EAN	9120039233734
Napięcie robocze	400V/3p/50Hz
Moc silnika	5,0 kW S2 (15 min)
Obrotów	1400 min ⁻¹
Klasa ochrony/Zabezpieczenie	IP54
Moc cięcia	max. $\varnothing 250$ mm (L= 300-1000 mm)
Tarcza	$\varnothing 700$ / $\varnothing 30$ mm (otwór)
Poziom hałasu LWA	115 dB(A)
Ciśnienie akustyczne LPA	101 dB(A)
Wymiary	1175x700x1185 mm
Wymiary opakowania	750x1075x1140 mm
Waga (netto/brutto)	88/92,5 kg

HINTAFŰRÉS

KIEMELT TERMÉKEK

- » robusztus acélszerkezet
- » nagy, 700 mm-es \varnothing fűrészlap, 64 foggal
- » stabil és nagy vázszerkezet
- » Szerszámok a fűrészlap cseréjéhez
- » Szállítást könnyítő kerekekkel
- » Fázis állítási lehetőség
- » elektronikus motorfék
- » teljesen összeszerelt - használatra kész
- » hosszabító nagyobb fákhöz

MŰSZAKI ADATOK

EAN	9120039233734
Űzemi feszültség	400V/3p/50Hz
Teljesítmény	5,0 kW S2 (15 perc)
Fordulatszám	1400 min ⁻¹
Védelmi osztály/Védettség	IP54
Vágási teljesítmény	max. $\varnothing 250$ mm (L= 300-1000 mm)
Fűrészlap	$\varnothing 700$ / $\varnothing 30$ mm (furat)
Zajsztint LWA	115 dB(A)
Hangnyomásszint LPA	101 dB(A)
Méreték	1175x700x1185 mm
Csomagolási méret	750x1075x1140 mm
Súly (nettó/bruttó)	88/92,5 kg

ZI-HS5TN

LUPARKA

RÖNKHASÍTÓ

NAJWAŻNIEJSZE ELEMENTY

- » Model poziomy - kompaktowy i wydajny, idealny do łupania drewna opałowego
- » Stabilna i odporna na skręcanie konstrukcja stalowa
- » Bezpieczny mechanizm przełączania dwuręcznego
- » 2 kółka i uchwyt do wygodnego transportu
- » Oszczędność miejsca

DANE TECHNICZNE

EAN	9120039233741
Napięcie robocze	220-240V/50 Hz
Moc silnika	2200W S3 (25%)
Klasa ochrony/Zabezpieczenie	IP54
Siła rozłupywania	5 t
Średnica drewna	50-250 mm
Zakres rozłupywania pni	200-520 mm
Pojemność oleju hydraulicznego	3,5 l
Ciśnienie hydrauliczne	20,60 MPa
Prędkość postępową/powrotu	3,7 cm/s 6,17 cm/s
Ciśnienie akustyczne LPA	89,8 dB(A)
Poziom wibracji	< 2,5 m/s ²
Wymiary	1160x425x610 mm
Wymiary opakowania	425x1160x610 mm
Waga (netto/brutto)	55/60 kg



MŰSZAKI ADATOK

EAN	9120039233741
Űzemi feszültség	220-240V/50Hz
Teljesítmény	2200W S3 (25%)
Védelmi osztály/Védettség	IP54
Hasítóerő	5 t
Hasítás átmérője	50-250 mm
Hézaghossz	200-520 mm
Hidraulikaolaj kapacitás	3,5 l
Hidraulikus nyomás	20,60 MPa
Előre/Vissza sebesség	3,7 cm/s 6,17 cm/s
Hangnyomásszint LPA	89,8 dB(A)
Vibrációs szint	< 2,5 m/s ²
Méreték	1160x425x610 mm
Csomagolási méret	425x1160x610 mm
Súly (nettó/bruttó)	55/60 kg

KIEMELT TERMÉKEK

- » Vízszintes kialakítás - kompakt és erőteljes, ideális kuglifa hasításhoz
- » Stabi acélszerkezet
- » Kétkézes biztonságos működés
- » 2 kereken és egy fogantyúval mozgatható
- » helytakarékos

ZI-HS7TU

LUPARKA

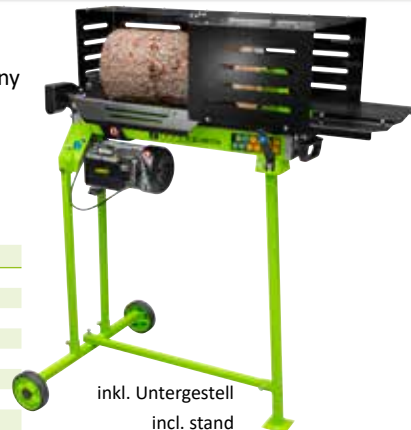
RÖNKHASÍTÓ

NAJWAŻNIEJSZE ELEMENTY

- » Model poziomy - kompaktowy i wydajny, idealny do łupania drewna opałowego
- » Stabilna i odporna na skręcanie konstrukcja stalowa, bezpieczny mechanizm przełączania dwuręcznego
- » 2 kółka i uchwyt do wygodnego transportu
- » Oszczędność miejsca, Ze stojakiem

DANE TECHNICZNE

EAN	9120039233758
Napięcie robocze	220-240V/50Hz
Moc silnika	2300 W (40%)
Klasa ochrony/Zabezpieczenie	IP54
Siła rozłupywania	7 t
Średnica drewna	50-250 mm
Zakres rozłupywania pni	200-520 mm
Pojemność oleju hydraulicznego	3,5 l
Ciśnienie hydrauliczne	24,2 MPa
Prędkość postępową/powrotu	3,08 cm/s 5,29 cm/s
Ciśnienie akustyczne LPA	89,8 dB(A)
Poziom wibracji	< 2,5 m/s ²
Wymiary	1160x425x610 mm
Wymiary opakowania	915x840x1495 mm
Waga (netto/brutto)	65,1/73,3 kg

inkl. Untergestell
incl. stand

MŰSZAKI ADATOK

EAN	9120039233758
Űzemi feszültség	220-240V/50 Hz
Teljesítmény	2300 W (40%)
Védelmi osztály/Védettség	IP54
Hasítóerő	7 t
Hasítás átmérője	50-250 mm
Hézaghossz	200-520 mm
Hidraulikaolaj kapacitás	3,5 l
Hidraulikus nyomás	24,2 MPa
Előre/Vissza sebesség	3,08 cm/s 5,29 cm/s
Hangnyomásszint LPA	89,8 dB(A)
Vibrációs szint	< 2,5 m/s ²
Méreték	1160x425x610 mm
Csomagolási méret	915x840x1495 mm
Súly (nettó/bruttó)	65,1/73,3 kg

KIEMELT TERMÉKEK

- » Vízszintes kialakítás - kompakt és erőteljes, ideális kuglifa hasításhoz
- » Stabi acélszerkezet
- » Kétkézes biztonságos működés
- » 2 kereken és egy fogantyúval mozgatható
- » helytakarékos

ZI-WP700TN

PIŁA WYCHYŁOWA



AKCESORIA KIEGÉSZÍTŐK

KSB70030Z64STAND
HM-tarcza „Standard” HM-fűrészlap „standard”



ZI-KGS255DS

PIŁA UKOSOWA

GÉRVÁGÓFŰRÉSZ

NOWOŚĆ
új

NAJWAŽNIEJSZE ELEMENTY

- » piła do cięcia ukosów z 2 prędkościami obrotowymi do różnych materiałów (drewno, tworzywo sztuczne, aluminium, miedź)
- » prowadnica laserowa, 2 wysuwane wsporniki detalu, dociskacz w celu stabilnego mocowania detalu
- » wygodny uchwyt zapewniający wygodną pracę
- » ogranicznik detalu wykonany z aluminium (218x54mm)

DANE TECHNICZNE

EAN	9120039234052
Napięcie robocze	230V/50Hz
Moc silnika	2000 W
Obroty na biegu jałowym (I): 3200 min ⁻¹ ; (II): 4500 min ⁻¹	
HM-tarcza	Ø255 mm
Moc cięcia 0°/90°	340x90 mm
Moc cięcia 45°/90°	340x45 mm
Moc cięcia 0°/45°	240x90 mm
Moc cięcia 45°/45°	240x45 mm
Wymiary	780x450(700)x585 mm
Wymiary opakowania	480x815x400 mm
Waga (netto/brutto)	14,6/18,20 kg



MŰSZAKI ADATOK

EAN	9120039234052
Űzemi feszültség	230V/50Hz
Teljesítmény	2000 W
Űresjárati fordulatszám (I): 3200 min ⁻¹ ; (II): 4500 min ⁻¹	
HM-fűrészlap	Ø255 mm
Vágási kapacitás 0°/90°	340x90 mm
A vágási kapacitás 45°/90°	340x45 mm
Vágási kapacitás 0°/45°	240x90 mm
A vágási kapacitás 45°/45°	240x45 mm
Méreték	780x450(700)x585 mm
Csomagolási méret	480x815x400 mm
Súly (nettó/bruttó)	14,6/18,20 kg

AKCESORIA KIEGÉSZÍTŐK

ZI-KSS1650	Fejezőfűrész-tartó
Stojak piły odcinającej ZI-KSS1945	Fejezőfűrész-tartó
Stojak piły odcinającej ZI-RBK1080	Gördülőblokk
Blokady rolek ZI-ASA550E	Forgácselszívó
Odiąg trocin	

KIEMELT TERMÉKEK

NAJWAŽNIEJSZE ELEMENTY

- » sarkaló fűrész 2 sebességfokozattal a különböző anyagokhoz (fa, műanyag, aluminium, vörösréz)
- » lézeres vágásvezetés, 2 kihúzható szerszámráttét, leszorító a szerszám stabil rögzítéséhez
- » kényelmes markolat a kényelmes munkavégzéshez
- » szerszámütököző alumíniumból (218x54mm)

ZI-KGS250K

PIŁA UKOSOWA

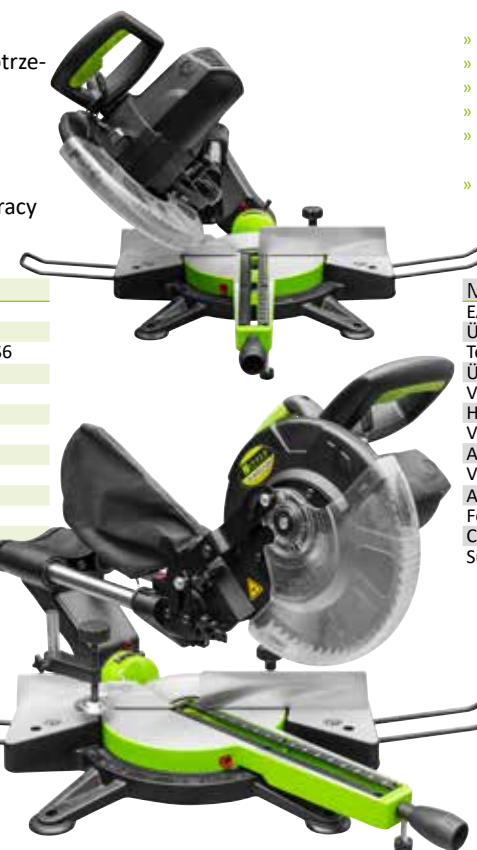
GÉRVÁGÓFŰRÉSZ

KIEMELT TERMÉKEK

- » Opatentowana funkcja podwójnego ruchu zapewnia większą stabilność i mniejsze zapotrzebowanie na miejsce
- » Laserowe prowadzenie cięcia
- » Tarcza piły z węglików Ø 250 mm
- » Dwa wysuwane wsporniki podtrzymujące materiał obrabiany
- » Wygodna rękojeść dla wyższego komfortu pracy
- » Opcjonalnie: tarcza widiowa

DANE TECHNICZNE

EAN	9120039232980
Napięcie robocze	230V/50Hz
Moc silnika	1,6 kW S1 2 kW S6
Obroty na biegu jałowym	5000 min ⁻¹
Klasa ochrony/Zabezpieczenie	II
HM-tarcza	Ø250 mm
Moc cięcia 0°/90°	305x78 mm
Moc cięcia 45°/90°	305x42 mm
Moc cięcia 0°/45°	210x78 mm
Moc cięcia 45°/45°	210x42 mm
Głębokość cięcia	78 mm
Wymiary opakowania	460x760x395 mm
Waga (netto/brutto)	15/17,5 kg



MŰSZAKI ADATOK

EAN	9120039232980
Űzemi feszültség	230V/50Hz
Teljesítmény	1,6 kW S1 2 kW S6
Űresjárati fordulatszám	5000 min ⁻¹
Védelmi osztály/Védettség	II
HM-fűrészlap	Ø250 mm
Vágási kapacitás 0°/90°	305x78 mm
A vágási kapacitás 45°/90°	305x42 mm
Vágási kapacitás 0°/45°	210x78 mm
A vágási kapacitás 45°/45°	210x42 mm
Fogásmélység	78 mm
Csomagolási méret	460x760x395 mm
Súly (nettó/bruttó)	15/17,5 kg

ZI-KGS210K

PIŁA UKOSOWA

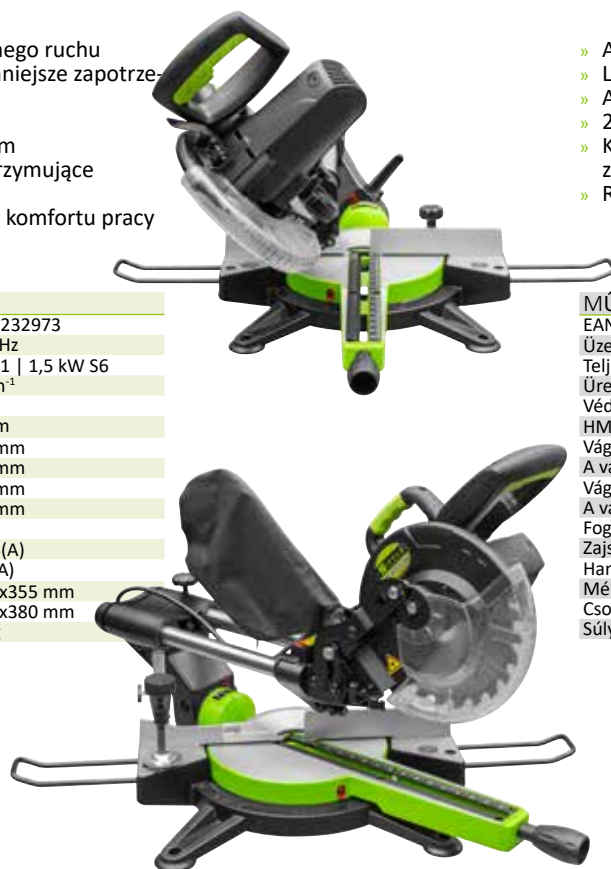
GÉRVÁGÓFŰRÉSZ

NAJWAŽNIEJSZE ELEMENTY

- » Opatentowana funkcja podwójnego ruchu zapewnia większą stabilność i mniejsze zapotrzebowanie na miejsce
- » Laserowe prowadzenie cięcia
- » Tarcza piły z węglików Ø 210 mm
- » Dwa wysuwane wsporniki podtrzymujące materiał obrabiany
- » Wygodna rękojeść dla wyższego komfortu pracy
- » Opcjonalnie: tarcza widiowa

DANE TECHNICZNE

EAN	9120039232973
Napięcie robocze	230V/50Hz
Moc silnika	1,2 kW S1 1,5 kW S6
Obroty na biegu jałowym	5000 min ⁻¹
Klasa ochrony/Zabezpieczenie	II
HM-tarcza	Ø210 mm
Moc cięcia 0°/90°	305x65 mm
Moc cięcia 45°/90°	305x35 mm
Moc cięcia 0°/45°	210x65 mm
Moc cięcia 45°/45°	210x35 mm
Głębokość cięcia	65 mm
Poziom hałas LWA	112,6 dB(A)
Ciśnienie akustyczne LPA	99,6 dB(A)
Wymiary	755x425x355 mm
Wymiary opakowania	460x640x380 mm
Waga (netto/brutto)	13/15 kg



KIEMELT TERMÉKEK

NAJWAŽNIEJSZE ELEMENTY

- » A húzó funkció nagy stabilitást biztosít
- » Lézeres vágóvezető
- » Acél fűrészlap Ø 210 mm
- » 2 bővíthető munkadarab tartó
- » Kényelmes fogantyú a biztonságos munkavégzéshez
- » Rendelhető: Multicut fűrészlap

MŰSZAKI ADATOK

EAN	9120039232973
Űzemi feszültség	230V/50Hz
Teljesítmény	1,2 kW S1 1,5 kW S6
Űresjárati fordulatszám	5000 min ⁻¹
Védelmi osztály/Védettség	II
HM-fűrészlap	Ø210 mm
Vágási kapacitás 0°/90°	305x65 mm
A vágási kapacitás 45°/90°	305x35 mm
Vágási kapacitás 0°/45°	210x65 mm
A vágási kapacitás 45°/45°	210x35 mm
Fogásmélység	65 mm
Poziom hałas LWA	112,6 dB(A)
Hangnyomásszint LPA	99,6 dB(A)
Méreték	755x425x355 mm
Csomagolási méret	460x640x380 mm
Súly (nettó/bruttó)	13/15 kg

ZI-KGS305UK

PIŁA UKOSOWA

GÉRVÁGÓFŰRÉSZ

KIEMELT TERMÉKEK

- » Funkcja przesuwu zapewnia większą stabilność i wymaga mniej przestrzeni
- » Laserowy wskaźnik cięcia
- » Tarcza z węglika spiekanego Ø 305 mm
- » 2 wysuwane wsporniki przedmiotu obrabianego
- » Wygodny uchwyt do pracy
- » W ZESTAWIE PODSTAWA!

DANE TECHNICZNE

EAN	9120039232997
Napięcie robocze	230V/50Hz
Moc silnika	2,0 kW S6
Obroty na biegu jałowym	4200 min ⁻¹
Klasa ochrony/Zabezpieczenie	II
HM-tarcza	Ø305 mm
Moc cięcia 0°/90°	310x90 mm
Moc cięcia 45°/90°	310x55 mm
Moc cięcia 0°/45°	210x90 mm
Moc cięcia 45°/45°	210x55 mm
Głębokość cięcia	90 mm
Poziom hałas LWA	99 dB(A)
Ciśnienie akustyczne LPA	86 dB(A)
Wymiary opakowania	460x640x380 mm
Waga (netto/brutto)	20/23 kg



MŰSZAKI ADATOK

EAN	9120039232997
Űzemi feszültség	230V/50Hz
Teljesítmény	2,0 kW S6
Űresjárati fordulatszám	4200 min ⁻¹
Védelmi osztály/Védettség	II
HM-fűrészlap	Ø305 mm
Vágási kapacitás 0°/90°	310x90 mm
A vágási kapacitás 45°/90°	310x55 mm
Vágási kapacitás 0°/45°	210x90 mm
A vágási kapacitás 45°/45°	210x55 mm
Fogásmélység	90 mm
Poziom hałas LWA	99 dB(A)
Hangnyomásszint LPA	86 dB(A)
Csomagolási méret	460x640x380 mm
Súly (nettó/bruttó)	20/23 kg

AKCESORIA KIEGÉSZÍTŐK

KSB30530Z60	HM-fűrészlap „standard”
HM-tarcza „Standard”	

ZI-KSS1650

UNIWERSÁLNA PODSTAWA DO PIŁ UKOSOWYCH UNIVERZÁLIS GÉRVÁGÓ TARTÓÁLLVÁNY

NAJWAŽNIEJSZE ELEMENTY

- » Podstawa idealnie nadaje się do różnych pił, wyrzynarek, stołowych wiertarek pionowych
- » Zwarta konstrukcja umożliwia łatwy transport i przechowywanie
- » Rolkowe stelaże podporowe z regulowaną wysokością
- » Długość 1000 mm, z możliwością rozszerzenia do max. 1650 mm
- » Regulacja wysokości: 810-910 mm

DANE TECHNICZNE

EAN	9120039233659
Wymiary	1000-1650x580x810-910 mm
max. Nośność	150 kg
Waga (netto/brutto)	12,5/13,5 kg
Wymiary opakowania	1045x295x205 mm



KIEMELT TERMÉKEK

NAJWAŽNIEJSZE ELEMENTY

- » vágófűrészekhez és asztali fűrőkhöz alkalmas
- » kompakt kialakítás lehetővé teszi a könnyű szállítást
- » kompakt, így összehajtható, helytakarékos
- » Mindkét támasztőhenger egyedileg állítható magasságban
- » 935 mm hosszúság, max. 1945 mm
- » állítható magasság 805-915 mm

MŰSZAKI ADATOK

EAN	9120039233659
Méreték	1000-1650x580x810-910 mm
max. Terhelhetőség	150 kg
Súly (nettó/bruttó)	12,5/13,5 kg
Csomagolási méret	1045x295x205 mm

ZI-TKS315_400V

PIŁARKA STOŁOWA

ASZTALI KŐRFŰRÉSZ

KIEMELT TERMÉKEK

- » W komplecie przedłużenie stołu
- » Stabilna konstrukcja
- » W komplecie podstawa i koła
- » Wszechstronne zastosowanie przez małą wagę urządzenia

DANE TECHNICZNE

EAN	9120039232799
Napięcie robocze	400V/50Hz
Moc silnika	2,2 kW
Obroty	2950 min ⁻¹
Wymiary stołu	800x550 mm
Wysokość stołu	810 mm
Przyłącze odciągu	100 mm
Wysokość cięcia 90°	84 mm
Poziom hałas LWA	101,1 dB(A)
Wymiary opakowania	590x830x440 mm
Waga (netto/brutto)	53/56 kg



MŰSZAKI ADATOK

EAN	9120039232799
Űzemi feszültség	400V/50Hz
Teljesítmény	2,2 kW
Fordulatszám	2950 min ⁻¹
Asztal mérete	800x550 mm
Asztal magasság	810 mm
Szivócsatlakozás	100 mm
Vágási magasság 90°	84 mm
Zajszint LWA	101,1 dB(A)
Csomagolási méret	590x830x440 mm
Súly (nettó/bruttó)	53/56 kg



AKCESORIA

KIEGÉSZÍTŐK

	ZI-ASA550E	Forgácselszívó
Odiąg trocin	ZI-ASA550ESA	Forgácselszívó
Odiąg trocin	ZI-ASA305	Forgácselszívó

ZI-KSS1945

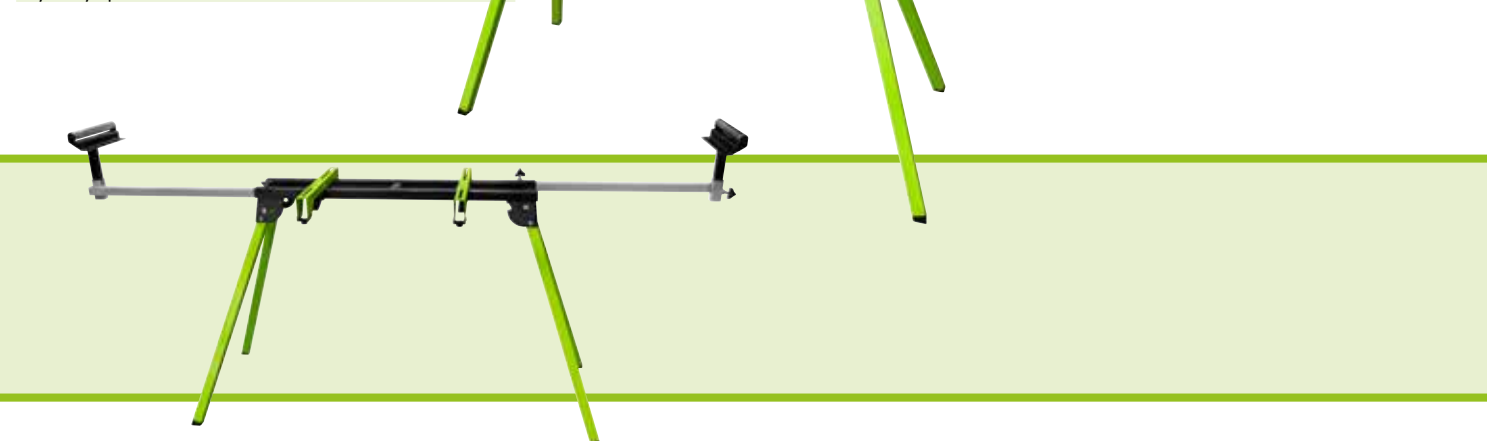
UNIWERSÁLNA PODSTAWA DO PIŁ UKOSOWYCH UNIVERZÁLIS GÉRVÁGÓ TARTÓÁLLVÁNY

NAJWAŽNIEJSZE ELEMENTY

- » Podstawa idealnie nadaje się do różnych pił, wyrzynarek, stołowych wiertarek pionowych
- » Zwarta konstrukcja umożliwia łatwy transport i przechowywanie
- » Rolkowe stelaże podporowe z regulowaną wysokością
- » Długość 935 mm, z możliwością rozszerzenia do max. 1945 mm
- » Regulacja wysokości: 805-915 mm

DANE TECHNICZNE

EAN	9120039233666
Wymiary	935-1945x545x805-915 mm
Wysokość stołu	763 mm
max. Nośność	150 kg
Waga (netto/brutto)	9,8/10,8 kg
Wymiary opakowania	250x910x150 mm



KIEMELT TERMÉKEK

NAJWAŽNIEJSZE ELEMENTY

- » vágófűrészekhez és asztali fűrőkhöz alkalmas
- » kompakt kialakítás lehetővé teszi a könnyű szállítást
- » kompakt, így összehajtható, helytakarékos
- » Mindkét támasztőhenger egyedileg állítható magasságban
- » 935 mm hosszúság, max. 1945 mm
- » állítható magasság 805-915 mm

MŰSZAKI ADATOK

EAN	9120039233666
Méreték	935-1945x545x805-915 mm
Asztal magasság	763 mm
max. Terhelhetőség	150 kg
Súly (nettó/bruttó)	9,8/10,8 kg
Csomagolási méret	250x910x150 mm

ZI-FKS315

PIŁARKA STOŁOWA

FORMATIZÁLÓ ASZTALI KŐRFŰRÉSZ

KIEMELT TERMÉKEK

- » W komplecie precyzyjnie wykonany stół formatowy
- » Tarcza piły 315 mm
- » Błat z wysoko-gatunkowego profilu aluminiowego
- » W komplecie podstawa i koła
- » Wszechstronne zastosowanie przez małą wagę urządzenia

DANE TECHNICZNE

EAN	9120039238371
Napięcie robocze	230V/50Hz
Moc silnika	2 kW S1 2,0 kW S6 (20%)
Obroty	2800 min ⁻¹
Stół piły	800x350 mm
Stół przesuwny	1000x300 mm
Przesuw	600 mm
Tarcza Fűrészlap	315x30x3 mm
Przyłącze odciągu	Ø35/100 mm
Wysokość cięcia 90°	73 mm
Wysokość cięcia 45°	49 mm
Ciśnienie akustyczne LPA	96,2 dB(A)
Poziom hałas LWA	103 dB(A)
Wymiary opakowania	740x1110x410 mm
Waga (netto/brutto)	67/74 kg



- » Belső csúsztható toló asztal
- » 315 mm fűrészlap
- » Asztal kiváló minőségű alumínium profilból készült
- » Asztal hosszabítóval
- » asztal kerekekkel
- » Könnyen mozgatható

MŰSZAKI ADATOK

EAN	9120039238371
Űzemi feszültség	230V/50Hz
Teljesítmény	2,0 kW S1 S6 (20%)
Fordulatszám	2800 min ⁻¹
Fűrészasztal	800x350 mm
Toló asztal	1000x300 mm
Hosszabító	600 mm
Fűrészlap	315x30x3 mm
Szivócsatlakozás	Ø35/100 mm
Vágási magasság 90°	73 mm
Vágási magasság 45°	49 mm
Hangnyomásszint LPA	96,2 dB(A)
Zajszint LWA	103 dB(A)
Csomagolási méret	740x1110x410 mm
Súly (nettó/bruttó)	67/74 kg

AKCESORIA

KIEGÉSZÍTŐK

	ZI-ASA550E	Forgácselszívó
Odiąg trocin	ZI-ASA550ESA	Forgácselszívó
Odiąg trocin	ZI-ASA305	Forgácselszívó

ZI-HB204

STRUGARKO - GRUBOŚCIÓWKA

EGYENGETŐ ÉS VASTAGSÁGI GYALUGÉP

NAJWAŽNIEJSZE ELEMENTY

- » Uniwersalny silnik z napędem paskowym
- » W komplecie dwie pary noży
- » Przymiar wzdłużny
- » Jednostajny posuw materiału
- » W zestawie para noży zamiennych
- » Wszechstronne zastosowanie przez małą wagę urządzenia



DANE TECHNICZNE

EAN	9120039238074
Napięcie robocze	230V/50Hz
Moc silnika	1,25 kW
Obroty	8500 min ⁻¹
Wym. blatu heblarki	737x210 mm
Wym. blatu grubościówki	255x204 mm
Przymiar	520x102 mm / 90-135°
Przyłącze odciagu	Ø63 mm
max. Szerokość strugania	204 mm
max. Wys. przelotowa	6-120 mm
Zbieranie wiórów - heblarka	0-2 mm
Zbieranie wiórów - grubościówka	0-2 mm
Prędkość posuwu	6 m/min
Poziom hałas LWA	93 dB(A)
Wymiary opakowania	465x830x445 mm
Waga (netto/brutto)	25/27 kg

MŰSZAKI ADATOK

EAN	9120039238074
Űzemi feszültség	230V/50Hz
Teljesítmény	1,25 kW
A késtengely sebessége	8500 min ⁻¹
méret	737x210 mm
Asztali méret vastagságú gyalu	255x204 mm
Méret	520x102 mm / 90-135°
Szivócsatlakozás	Ø63 mm
max. Gyalulásszélesség	204 mm
max. Magasság	6-120 mm
A forgács eltávolítása	0-2 mm
Vastagságú gyalu	0-2 mm
Adagolás	6 m/min
Zajszint LWA	93 dB(A)
Csomagolási méret	465x830x445 mm
Súly (nettó/bruttó)	25/27 kg

AKCESORIA KIEGÉSZÍTŐK

ZI-ASA550E	Forgácselszívó
ZI-ASA550ESA	Forgácselszívó
ZI-ASA305	Forgácselszívó
10001385	Forgácselszívó
Zestav noży heblarskich	Gyalukés készlet



ZI-HB254

HEBLARKO - GRUBOŚCIÓWKA

EGYENGETŐ ÉS VASTAGSÁGI GYALUGÉP

NAJWAŽNIEJSZE ELEMENTY

- » Uniwersalny silnik z napędem paskowym
- » Wygodna praca dzięki niskiej wadze
- » 2-nożowy wał strugarki
- » Ogranicznik
- » Stały posuw
- » W zestawie para zamiennych noży strugarskich



DANE TECHNICZNE

EAN	9120039233475
Napięcie robocze	230V/50Hz
Moc silnika	1,5 kW (S1)
Obroty	8500 min ⁻¹
Wym. blatu heblarki	920x254 mm
Wym. blatu grubościówki	380x254 mm
Przymiar	635x127 mm / 90-135°
Przyłącze odciagu	Ø76 mm
max. Szerokość strugania	254 mm
max. Wys. przelotowa	6-120 mm
Zbieranie wiórów - heblarka	0-2 mm
Zbieranie wiórów - grubościówka	0-2 mm
Prędkość posuwu	6 m/min
Poziom hałas LWA	102 dB(A)
Ciśnienie akustyczne LPA	90 dB(A)
Waga (netto/brutto)	27/32 kg

MŰSZAKI ADATOK

EAN	9120039233475
Űzemi feszültség	230V/50Hz
Teljesítmény	1,5 kW (S1)
A késtengely sebessége	8500 min ⁻¹
méret	920x254 mm
Asztali méret vastagságú gyalu	380x254 mm
Méret	635x127 mm / 90-135°
Szivócsatlakozás	Ø76 mm
max. Gyalulásszélesség	254 mm
max. Magasság	6-120 mm
A forgács eltávolítása	0-2 mm
Vastagságú gyalu	0-2 mm
Adagolás	6 m/min
Zajszint LWA	102 dB(A)
Hangnyomásszint LPA	90 dB(A)
Súly (nettó/bruttó)	27/32 kg

AKCESORIA KIEGÉSZÍTŐK

ZI-ASA550E	Forgácselszívó
ZI-ASA550ESA	Forgácselszívó
ZI-ASA305	Forgácselszívó
10008587	Forgácselszívó
Zestav noży heblarskich	Gyalukés készlet

ZI-HB305

STRUGARKO - GRUBOŚCIÓWKA

EGYENGETŐ ÉS VASTAGSÁGI GYALUGÉP

KIEMELT TERMÉKEK

NAJWAŽNIEJSZE ELEMENTY

- » Uniwersalny silnik z napędem paskowym
- » W komplecie dwie pary noży
- » Przymiar wzdłużny
- » Jednostajny posuw materiału
- » W zestawie para noży zamiennych
- » Wszechstronne zastosowanie przez małą wagę urządzenia



DANE TECHNICZNE

EAN	9120039238104
Napięcie robocze	230V/50Hz
Moc silnika	1,8 kW
Obroty	9500 min ⁻¹
Wym. blatu heblarki	1075x310 mm
Wym. blatu grubościówki	500x305 mm
Przymiar	635x127 mm / 90-135°
max. Szerokość strugania	305 mm
max. Wys. przelotowa	6-160 mm
Zbieranie wiórów - heblarka	0-2 mm
Zbieranie wiórów - grubościówka	0-1,5 mm
Prędkość posuwu	6 m/min
Poziom hałas LWA	103 dB(A)
Ciśnienie akustyczne LPA	92 dB(A)
Waga (netto/brutto)	42/48 kg

MŰSZAKI ADATOK

EAN	9120039238104
Űzemi feszültség	230V/50Hz
Teljesítmény	1,8 kW
A késtengely sebessége	9500 min ⁻¹
méret	1075x310 mm
Asztali méret vastagságú gyalu	500x305 mm
Méret	635x127 mm / 90-135°
max. Gyalulásszélesség	305 mm
max. Magasság	6-160 mm
A forgács eltávolítása	0-2 mm
Vastagságú gyalu	0-1,5 mm
Adagolás	6 m/min
Zajszint LWA	103 dB(A)
Hangnyomásszint LPA	92 dB(A)
Súly (nettó/bruttó)	42/48 kg

AKCESORIA KIEGÉSZÍTŐK

ZI-ASA550E	Forgácselszívó
ZI-ASA550ESA	Forgácselszívó
ZI-ASA305	Forgácselszívó
10001382	Forgácselszívó
Zestav noży heblarskich	Gyalukés készlet



ZI-ASA550E

ODCIĄG TROCIN

FORGÁCSZIVÓ

KIEMELT TERMÉKEK

NAJWAŽNIEJSZE ELEMENTY

- » Mocny odciąg trocin do domu i warsztatu
- » Prosta obsługa
- » Długość węża 2,0 m
- » Średnica węża 100 mm
- » W komplecie adapter 100/70 mm, 70/45 mm, 45/40 mm, 40/35 mm
- » W zestawie koła i 4 worki

DANE TECHNICZNE

EAN	9120039233611
Napięcie robocze	230V/50Hz
Moc silnika	550 W S1 825 W S6
Obroty na biegu jałowym	2900 min ⁻¹
Moc zasysania	1150 m ³ /h
Podciśnienie	700 Pa
max. Pojemność	65 l
Przyłącze odciagu	Ø100 mm
Poziom hałas LWA	95 dB(A)
Ciśnienie akustyczne LPA	75 dB(A)
Wymiary opakowania	380x890x540 mm
Waga (netto/brutto)	18,5/20,4 kg

KIEMELT TERMÉKEK

- » Erős porszívó rendszer, otthoni és hobbi használatra
- » Könnyű kezelés
- » Tömlő hossza kb. 2 m
- » 100 mm-es tömlőcsatlakozás
- » 100/70 mm, 70/45 mm, 45/40 mm, 40/35 mm adapterrel
- » kereken mozgatható váz
- » 4x porzsák

MŰSZAKI ADATOK

EAN	9120039233611
Űzemi feszültség	230V/50Hz
Teljesítmény	550 W S1 825 W S6
Űresjárati fordulatszám	2900 min ⁻¹
Szívási kapacitás	1150 m ³ /h
Vákuum	700 Pa
Zsák térfogata	65 l
Szivócsatlakozás	Ø100 mm
Zajszint LWA	95 dB(A)
Hangnyomásszint LPA	75 dB(A)
Csomagolási méret	380x890x540 mm
Súly (nettó/bruttó)	18,5/20,4 kg

AKCESORIA KIEGÉSZÍTŐK

ASA550-FP	Szűrőpatron
Wkład filtracyjny	Szűrőpatron



ZI-ASA550ESA

ODCIĄG TROCIN

FORGÁCSZÍVÓ

NOWOŚĆ
új

NAJWAŻNIEJSZE ELEMENTY

- » mocny i wydajny odciąg dla domu i obszaru warsztatu hobbystycznego
- » automatyczne włączanie do zasilania maszyn do 2,4kW (moc wejściowa)
- » nieskomplikowana obsługa
- » wąż ssący 2,5 m
- » złącze węża ssącego Ø100 mm
- » w zestawie 4 częściowy adapter 100/70mm, 70/45mm, 45/40mm, 40/35mm i podwójny adapter połączeniowy 2x Ø35mm, podwozie, wióry i worek filtrujący

DANE TECHNICZNE

EAN	9120039234151
Napięcie robocze	230V/50Hz
Moc silnika	550 W
Obroty na biegu jałowym	2850 min ⁻¹
Moc zasysania	1150 m ³ /h
Podciśnienie	1160 Pa
max. Pojemność	65 l
Przyłącze odciagu	Ø100 mm
Poziom hałasu LWA	99,5 dB(A)
Ciśnienie akustyczne LPA	90 dB(A)
Wymiary	900x500x1550 mm
Wymiary opakowania	850x480x400 mm
Waga (netto/brutto)	19,5/21 kg



KIEMELT TERMÉKEK

- » nagy teljesítményű elszívóberendezés az otthoni használatra és a barkácsoláshoz
- » automatikus bekapcsolás a gépek áramellátásához 2,4kW-ig (bemeneti teljesítmény)
- » egyszerű kezelés
- » 2,5m elszívótömlő
- » elszívótömlő-csatlakozó Ø100mm
- » 4-részes 100/70mm, 70/45mm, 45/40mm, 40/35mm adapter készlettel és 2x Ø35mm kettős csatlakozó adapterrel, váz, forgács szűrőzsák

MŰSZAKI ADATOK

EAN	9120039234151
Üzemi feszültség	230V/50Hz
Teljesítmény	550 W
Üresjárat fordulatszám	2850 min ⁻¹
Szívási kapacitás	1150 m ³ /h
Vákuum	1160 Pa
Zsák térfogata	65 l
Szívócsatlakozás	Ø100 mm
Zajszint LWA	99,5 dB(A)
Hangnyomásszint LPA	90 dB(A)
Méret	900x500x1550 mm
Csomagolási méret	850x480x400 mm
Súly (nettó/bruttó)	19,5/21 kg



2400W

AUTOMATYKA WŁĄCZANIA
BEKAPCSOLÓ AUTOMATIKA

ZI-ASA305

ODCIĄG TROCIN

FORGÁCSZÍVÓ

NAJWAŻNIEJSZE ELEMENTY

- » wielostronny system odciągowy ze szczególnie cichym, ale mocnym silnikiem indukcyjnym
- » uchwyt nośny zapewnia łatwy transport
- » szybko działające zamknięcie na worku na kurz
- » z ssawką do mniejszych mocowań

DANE TECHNICZNE

EAN	9120039232515
Napięcie robocze	230V/50Hz
Moc silnika	1100 W
Obroty na biegu jałowym	20000 min ⁻¹
Moc zasysania	183 m ³ /h
Podciśnienie	2500 Pa
max. Pojemność	50 l
Przyłącze odciagu	Ø100 mm
Ciśnienie akustyczne LPA	<80 dB(A)
Wymiary	410x410x700 mm
Waga (netto/brutto)	10,5/12 kg

KIEMELT TERMÉKEK

- » sokoldalú elszívóberendezés rendkívül csendes, ugyanakkor nagy teljesítményű indukciós motorral
- » a fogantyú lehetővé teszi a kényelmes szállítást
- » gyorszár a porzsáknál
- » szivócsonkkal kisebb mennyiségekhez

MŰSZAKI ADATOK

EAN	9120039232515
Üzemi feszültség	230V/50Hz
Teljesítmény	1100 W
Üresjárat fordulatszám	20000 min ⁻¹
Szívási kapacitás	183 m ³ /h
Vákuum	2500 Pa
Zsák térfogata	50 l
Szívócsatlakozás	Ø100 mm
Hangnyomásszint LPA	<80 dB(A)
Méret	410x410x700 mm
Súly (nettó/bruttó)	10,5/12 kg



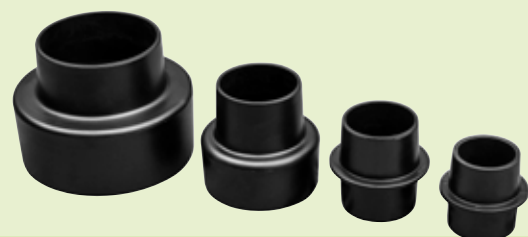
AKCESORIA

KIEGÉSZÍTŐK

ASA305_SET

Zestav redukcyjny

Rövidítő készlet



ZI-BAS205

PIŁA TAŚMOWA DO DREWNA

SZALAGFŰRÉS

NOWOŚĆ
új

NAJWAŻNIEJSZE ELEMENTY

- » bezpieczna i niezawodna maszyna podstawowa z silnikiem o mocy 250 W
- » prowadnica tarczy piły z regulacją wysokości zapewnia bezpieczną pracę i dopasowanie do obrabianego detalu
- » ze skośnym stołem piły do wykonywania cięć ukośnych i ogranicznikiem równoległym
- » maks. szerokość cięcia 195 mm
- » wraz z popychaczem i taśmą piły

DANE TECHNICZNE

EAN	9120039233529
Napięcie robocze	230V/50Hz
Moc silnika	250 W S2 (15min)
Wymiary stołu	302x304 mm
Wysokość stołu	268,5 mm
Wysokość cięcia 90°	80 mm
Wysokość cięcia 45°	45 mm
Taśma piły	1400 mm
Prędkość taśmy piły	950 m/min
Poziom hałasu LWA	93,6 dB(A)
Cisnienie akustyczne LPA	82,6 dB(A)
Wymiary opakowania	300x727x390 mm
Waga (netto/brutto)	16,9/18,3 kg



- » biztonságos és megbízható 250 W motorteljesítményű alapgép
- » állítható magasságú fűrészlap-vezetés a biztonságos használatához és az anyagnak megfelelő munkához
- » dönthető fűrészasztallal sarkak vágásához és párhuzamos ütköző
- » 195mm-es max. vágási szélesség
- » tolóval és fűrészlappal

MŰSZAKI ADATOK

EAN	9120039233529
Üzemi feszültség	230V/50Hz
Teljesítmény	250 W s2 (15min)
Asztal mérete	302x304 mm
Asztal magasság	268,5 mm
Vágási magasság 90°	80 mm
Vágási magasság 45°	45 mm
Fűrészszalag	1400 mm
Fűrészszalag-sebesség	950 m/min
Zajszint LWA	93,6 dB(A)
Hangnyomásszint LPA	82,6 dB(A)
Csomagolási méret	300x727x390 mm
Súly (nettó/bruttó)	16,9/18,3 kg

AKCESORIA KIEGÉSZÍTŐK

10011498

Taśma piły Fűrészszalag

NOWOŚĆ
új

ZI-BAS250

HOLZBANDSÄGE

WOODBAND SAW

NAJWAŻNIEJSZE ELEMENTY

- » bezpieczna i niezawodna maszyna podstawowa z silnikiem o mocy 500 W
- » prowadnica tarczy piły z regulacją wysokości zapewnia bezpieczną pracę i dopasowanie do obrabianego detalu
- » ze skośnym stołem piły do wykonywania cięć ukośnych i ogranicznikiem równoległym
- » maks. szerokość cięcia 245mm
- » wraz z popychaczem i taśmą piły

DANE TECHNICZNE

EAN	9120039233536
Napięcie robocze	230V/50Hz
Moc silnika	500 W
Wymiary stołu	302x304 mm
Wysokość stołu	338,5 mm
Wysokość cięcia 90°	115 mm
Wysokość cięcia 45°	65 mm
Taśma piły	1712 mm
Prędkość taśmy piły	800 m/min
Poziom hałasu LWA	94,4 dB(A)
Cisnienie akustyczne LPA	82,3 dB(A)
Wymiary opakowania	352x880x450 mm
Waga (netto/brutto)	24/25,9 kg



- » biztonságos és megbízható 500 W motorteljesítményű alapgép
- » állítható magasságú fűrészlap-vezetés a biztonságos használatához és az anyagnak megfelelő munkához
- » dönthető fűrészasztallal sarkak vágásához és párhuzamos ütköző
- » 245mm-es max. vágási szélesség
- » tolóval és fűrészlappal

MŰSZAKI ADATOK

EAN	9120039233536
Üzemi feszültség	230V/50Hz
Teljesítmény	500 W
Asztal mérete	302x304 mm
Asztal magasság	338,5 mm
Vágási magasság 90°	115 mm
Vágási magasság 45°	65 mm
Fűrészszalag	1712 mm
Fűrészszalag-sebesség	800 m/min
Zajszint LWA	94,4 dB(A)
Hangnyomásszint LPA	82,3 dB(A)
Csomagolási méret	352x880x450 mm
Súly (nettó/bruttó)	24/ 25,9 kg

AKCESORIA KIEGÉSZÍTŐK

10011525

Taśma piły Fűrészszalag

ZI-EWB500

TACZKA ELEKTRYCZNA

ELEKTROMOS TALICSKA

KIEMELT TERMÉKEK

NAJWAŻNIEJSZE ELEMENTY

- » Solidna taczka o napędzie elektrycznym do transportu towarów nawet w trudnym terenie w ogrodzie, wokół domu czy na budowie bądź gos podarstwie rolnym.
- » Bardzo wydajna praca baterii nawet do 8 godzin na pełnym naładowaniu.
- » Łatwe i bezpieczne sterowanie dzięki elementowi sterownicemu na prawej ręczce.
- » Prędkość do 7 km/h
- » Dzięki zrównoważonemu ustawieniu silnika i akumulatora konstrukcja pozwala na łatwe manewrowanie.
- » 75l - pojemność i max. ładowność 150 kg

DANE TECHNICZNE

EAN	9120039233635
Napięcie akumulatora	24V/12Ah
Moc silnika	500 W
Czas pracy baterii	8 h
Czas ładowania	4,5 h
Pojemność baterii	288 Wh
Ładowność	150 kg
maks. wysokość	720 mm
Wymiary opakowania	710x970x420 mm
Waga (netto/brutto)	32,7/39,5



- » Ideális ömlesztett áruk szállítására nehéz körülmények között, ház, udvar és a kert körül.
- » hatékony munka az erőteljes ólomakkumulátor-nak köszönhetően akár 8 órán át
- » A jobb oldali fogantyú vezérlőelemének köszönhetően kényel mesen és biztonságosan vezethető
- » Sebesség 7km / h-ig
- » optimális kezelés a kiegyensúlyozott motor / akkumulátor miatt helymeghatározással
- » 75l kapacitás és max. 150 kg

MŰSZAKI ADATOK

EAN	9120039233635
Akkumulátor feszültség	24V/12Ah
Motor teljesítmény	500 W
Akkuteljesítmény	8 h
Töltési idő	4,5 h
Akkumulátor kapacitás	288 Wh
Teherbírás	150 kg
max. magasság	720 mm
Csomagolási méret	710x970x420 mm
Súly (nettó/bruttó)	32,7/39,5

ZI-EWB500LI

TACZKA ELEKTRYCZNA

ELEKTROMOS TALICSKA

NOWOŚĆ
új

KIEMELT TERMÉKEK

NAJWAŻNIEJSZE ELEMENTY

- » Solidna taczka o napędzie elektrycznym do transportu towarów nawet w trudnym terenie w ogrodzie, wokół domu czy na budowie bądź gos podarstwie rolnym.
- » Bardzo wydajna praca baterii nawet do 5 godzin na pełnym naładowaniu.
- » Łatwe i bezpieczne sterowanie dzięki elementowi sterownicemu na prawej ręczce.
- » Prędkość do 7,5 km/h
- » Dzięki zrównoważonemu ustawieniu silnika i akumulatora konstrukcja pozwala na łatwe manewrowanie.
- » 75l - pojemność i max. ładowność 150 kg

DANE TECHNICZNE

EAN	9120039233642
Napięcie akumulatora	40V/6Ah
Moc silnika	500 W
Czas pracy baterii	5 h
Czas ładowania	3 h
Pojemność baterii	240 Wh
Ładowność	150 kg
Wymiary opakowania	600x1500x680 mm
Waga (netto/brutto)	27/33 kg



- » Ideális ömlesztett áruk szállítására nehéz körülmények között, ház, udvar és a kert körül.
- » hatékony munka az erőteljes ólomakkumulátor-nak köszönhetően akár 5 órán át
- » A jobb oldali fogantyú vezérlőelemének köszönhetően kényel mesen és biztonságosan vezethető
- » Sebesség 7,5km /h-ig
- » optimális kezelés a kiegyensúlyozott motor / akkumulátor miatt helymeghatározással
- » 75l kapacitás és max. 150 kg

MŰSZAKI ADATOK

EAN	9120039233642
Akkumulátor feszültség	40V/6Ah
Motor teljesítmény	500 W
Akkuteljesítmény	5 h
Töltési idő	3 h
Akkumulátor kapacitás	240 Wh
Teherbírás	150 kg
Csomagolási méret	600x1500x680 mm
Súly (nettó/bruttó)	27/33 kg



ZI-LPE18-AKKU

POMPKA AKUMULATOROWA

LEVEGŐS PUMPA

NAJWAŻNIEJSZE ELEMENTY

- » Pompka akumulatorowa do pompowania opon rowerowych, piłek i innych przedmiotów rekreacyjnych
- » Bardzo wydajna bateria, praca 3-5 godz. na pełnym naładowaniu
- » Na jednej baterii napompuje dwie opony samochodowe
- » Wskaźnik do szybkiego odczytu
- » Wygodny uchwyt rewolwerowy, antypoślizgowy
- » Elastyczny wąż o długości 50 cm
- » Dwie wymienne końcówki



DANE TECHNICZNE

EAN	9120039232850
Akumulator	litowo-jonowy
Napięcie akumulatora	18V/1,3Ah
max. Ciśnienie	6,8 bar
Wymiary	115x75x255 mm
Wymiary opakowania	210x90x260 mm
Waga (netto/brutto)	1,8/2 kg

KIEMELT TERMÉKEK

- » AKKU levegős pumpa felfújásra Kerékpár gumiabroncsok, labdák és egyéb szabadidős termékekre
- » 3-5 óra a teljes akkumulátor töltéshez
- » kb. Két gépkocsi-gumiabroncsnak megfelelő teljesítmény
- » Easy-View mérőóra
- » kényelmes, csúszásmentes fogantyú
- » rugalmas 50 cm-es tömlő
- » 3 tartozékkal

MŰSZAKI ADATOK

EAN	9120039232850
Akkumulátor	Lítium-ion akkumulátor
Akkumulátor feszültség	18V/1,3Ah
max. Nyomás	6,8 bar
Méret	115x75x255 mm
Csomagolási méret	210x90x260 mm
Súly (nettó/bruttó)	1,8/2 kg

ZI-LPE20-AKKU

POMPKA AKUMULATOROWA

LEVEGŐS PUMPA

NAJWAŻNIEJSZE ELEMENTY

- » Pompka akumulatorowa do pompowania opon rowerowych, piłek i innych przedmiotów rekreacyjnych
- » Bardzo wydajna bateria, praca 3-5 godz. na pełnym naładowaniu
- » Na jednej baterii napompuje dwie opony samochodowe
- » Wskaźnik do szybkiego odczytu
- » Wygodny uchwyt rewolwerowy, antypoślizgowy
- » Elastyczny wąż o długości 50 cm
- » zawiera 3 adaptery (do piłki / roweru i wąski) i adapter do zapalniczki (długość kabla ok. 2,8 m)



DANE TECHNICZNE

EAN	9120039233628
Akumulator	Lithium-Ionen Akku
Napięcie akumulatora	18 V/1,3 Ah
max. Ciśnienie	6,8 bar
Poziom hałas LWA	92 dB(A)
Wymiary	115x75x255 mm
Wymiary opakowania	210x90x250 mm
Waga (netto/brutto)	2/2,2 kg

KIEMELT TERMÉKEK

- » AKKU levegős pumpa felfújásra Kerékpár gumiabroncsok, labdák és egyéb szabadidős termékekre
- » 3-5 óra a teljes akkumulátor töltéshez
- » kb. Két gépkocsi-gumiabroncsnak megfelelő teljesítmény
- » Easy-View mérőóra
- » kényelmes, csúszásmentes fogantyú
- » rugalmas 50 cm-es tömlő
- » 3 tartozékkal (Labda / kerékpár & túszelep) és szivargújtó (kb. 2,8 m hosszú kábel)

MŰSZAKI ADATOK

EAN	9120039233628
Akkumulátor	lithium ion accumulator
Akkumulátor feszültség	18 V/1,3 Ah
max. Nyomás	6,8 bar
Zajszint LWA	92 dB(A)
Méret	115x75x255 mm
Csomagolási méret	210x90x250 mm
Súly (nettó/bruttó)	2/2,2 kg

ZI-DS2V-AKKU

AKKUMULATOROWY OPRYSKIWACZ

AKKUMULÁTOROS PERMETEZŐ

NAJWAŻNIEJSZE ELEMENTY

- » Włącznik/wyłącznik zapobiega przepływowi wstecznemu
- » Praktyczna lanca do pryskania w każdym kierunku
- » Wąż spiralnyspryskujące, Regulacja dyszy
- » Elektryczna ochrona przed przeciążeniem
- » Akumulator litowo-jonowy oraz 2 ładowarki
- » 3 tryby spryskiwania zmieniane za pomocą przełącznika, 2 opatentowane końcówki
- » Lampa robocza dla pracy w przyćmionym świetle
- » Długa żywotność akumulatorów: ok. 200 h
- » Gumowana rękojeść, Opryskiwacz może być ciągnany lub noszony na plecach



DANE TECHNICZNE

EAN	9120039230160
Napięcie akumulatora	7,2 V/1,8-3 A/2AH
Akumulator	Lithium-Ionen Akku
Ładowarka	1 ładowarka szybkoładująca
Pojemność zbiornika	15 l
Prędkość wylotowa	900 ml/min
max. Zasięg spryskiwania	ca. 5 m
Wymiary opakowania	130x355x550 mm
Waga (netto/brutto)	4,9/5,8 kg

KIEMELT TERMÉKEK

- » On/Off kapcsoló megakadályozza a visszafolyást praktikus szórófej a permetezéshez minden irányban
- » spiráltömlő, állítható fúvóka (fémfúvóka), elektronikus túlterhelés elleni védelem
- » Lítium-ion akkumulátor, töltővel
- » 3 szóró üzemmódot egyszerű kapcsolóval működtethetünk, 2 szabadalmaztatott szórófej hosszú üzemóra kb. 200 óra (élettartam)
- » Gumi bevonatú fogantyú, Led világítás
- » A permetezőt testre (hátra szerelve) és kereken is tudjuk használni

MŰSZAKI ADATOK

EAN	9120039230160
Akkumulátor feszültség	7,2 V/1,8-3 A/2AH
Akkumulátor	Lithium-Ionen Akku
Töltők	1 gyors töltő
Tank kapacitás	15 l
Szórási sebesség	900 ml/min
max. Szórási távolság	kb. 5 m
Csomagolási méret	130x355x550 mm
Súly (nettó/bruttó)	4,9/5,8 kg

ONE FOR ALL

40V AKKU POWER



ZI-BTR40V-AKKU

40V AKUMULÁTOR

40V AKKUMULÁTOR

NAJWAŻNIEJSZE ELEMENTY

- » Bateria jest podstawą naszego asortymentu!
- » Samsung SDI
- » Wysokowydajna bateria litowo-jonowa
- » Elektroniczny wskaźnik naładowania baterii



DANE TECHNICZNE

EAN	9120039233024
Napięcie akumulatora	40V DC
Pojemność baterii	4 Ah
Moc baterii	160 Wh
Waga (netto/brutto)	1,3/1,4 kg
Wymiary	175x110x75 mm
Wymiary opakowania	120x120x80 mm

MŰSZAKI ADATOK

EAN	9120039233024
Akkumulátor feszültség	40V DC
Akkumulátor kapacitás	4 Ah
Akkumulátor teljesítmény	160 Wh
Súly (nettó/bruttó)	1,3/1,4 kg
Méret	175x110x75 mm
Csomagolási méret	120x120x80 mm

KIEMELT TERMÉKEK

NAJWAŻNIEJSZE ELEMENTY

- » akkumulátor-váltószekrény!
- » Samsung SDI
- » Nagy teljesítményű lítium-ion akkumulátor memóriahatás nélkül mindig készen áll a működésre
- » elektronikus akkumulátor töltésszélő

ZI-RTR40V-AKKU

PODKASZARKA

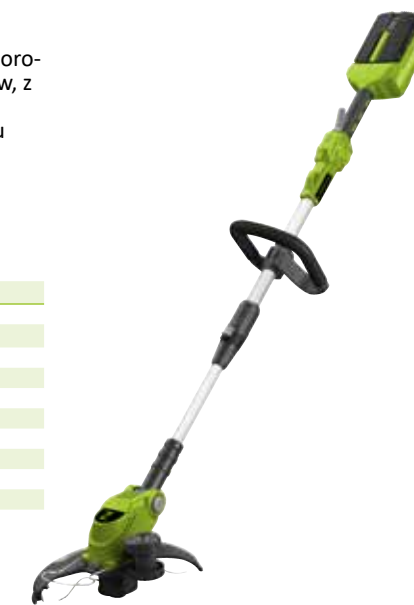
MOTOROS KASZA AKKU

NAJWAŻNIEJSZE ELEMENTY

- » Bardzo wydajna praca podkaszarki akumulatorowej bez konieczności podłączania przewodów, z zachowaniem odpowiedniej mocy
- » Optymalna obsługa dzięki zrównoważonemu ustawieniu silnika i akumulatora
- » Łatwa praca dzięki wysokowydajnej baterii litowo-jonowej
- » Dodatkowy komfort pracy dzięki miękkiemu uchwytowi do tłumienia drgań

DANE TECHNICZNE

EAN	9120039233055
Napięcie akumulatora	40V DC/4Ah
Obroty	7500 min ⁻¹
Czas pracy baterii	~50 min
Szerokość cięcia	300 mm
Fadendurchmesser	Ø1,6 mm
Poziom hałas LWA	96 dB(A)
Ciśnienie akustyczne LPA	77 dB(A)
Wymiary	1380x240x190 mm
Wymiary opakowania	585x770x280 mm
Waga (netto/brutto)	3,1/3,5 kg



KIEMELT TERMÉKEK

- » Hatékony munka, vezeték nélkül, 40V teljesítmény.
- » Optimális kezelés kiegyensúlyozott munkavégzés a nagy teljesítménynek köszönhetően lítium-ion akkumulátor
- » Extra kényelmes rezgéscsillapítóval ellátva, vállra akasztható

MŰSZAKI ADATOK

EAN	9120039233055
Akkumulátor feszültség	40V DC/4Ah
Fordulatszám	7500 min ⁻¹
Akku teljesítmény	~50 min
cutting width	300 mm
Vágási szélesség	Ø1,6 mm
Zajsint LWA	96 dB(A)
Hangnyomásszint LPA	77 dB(A)
Méret	1380x240x190 mm
Csomagolási méret	585x770x280 mm
Súly (nettó/bruttó)	3,1/3,5 kg

Baterie i ładowarka nie są wq zakresie dostawy!
Akkumulátort és töltőt nem tartalmazza!

ZI-LGR40V-AKKU

ŁADOWARKA

AKKUMULÁTOR TÖLTŐ

NAJWAŻNIEJSZE ELEMENTY

- » Kompatybilna z naszym akumulatorem Zipper ZI-BTR40V!
- » Szybkie ładowanie
- » Zintegrowany uchwyt ścienny
- » Elektroniczny wskaźnik naładowania baterii



DANE TECHNICZNE

EAN	9120039233031
Napięcie akumulatora	230V/50Hz/AC
Moc	100W
Wyjście	40V/2V
Czas ładowania	~70 min
Waga (netto/brutto)	1/1,1 kg
Wymiary	210x165x130 mm
Wymiary opakowania	120x120x80 mm

MŰSZAKI ADATOK

EAN	9120039233031
Akkumulátor feszültség	230 V/50Hz/AC
Teljesítmény	100 W
Kimenet	40 V/2 V
Töltési idő	~70 min
Súly (nettó/bruttó)	1/1,1 kg
Méret	210x165x130 mm
Csomagolási méret	120x120x80 mm

KIEMELT TERMÉKEK

NAJWAŻNIEJSZE ELEMENTY

- » kompatybilna z 40 Ah akkumulátorami
- » gyors ładowanie
- » wbudowana ścienna konsola
- » elektroniczny wskaźnik naładowania baterii

ZI-HET40V-AKKU

PILARKA ŁAŃCUCHOWA

AKKUMULÁTOROS GÉPEK

NAJWAŻNIEJSZE ELEMENTY

- » Bardzo wydajna praca pilarki akumulatorowej bez konieczności podłączania przewodów, z zachowaniem odpowiedniej mocy
- » Wysokiej jakości prowadnica i łańcuch OREGON-8 cali o długości 200 mm
- » Wysokiej jakości i lekki wał aluminiowy, przy tym doskonały balans maszyny
- » Beznarzędziowy napinacz łańcucha oraz automatyczne smarowanie łańcucha
- » Dodatkowy komfort pracy dzięki miękkiemu uchwytowi do tłumienia drgań

DANE TECHNICZNE

EAN	9120039232867
Napięcie akumulatora	40V DC/4Ah
Czas pracy baterii	~60 min
Obroty	6 m/s
Długość miecza	200 mm
max. Grubość gałęzi	Ø190 mm
Wymiary opakowania	585x770x280 mm
Poziom hałas LWA	97 dB(A)
Ciśnienie akustyczne LPA	85 dB(A)
Waga (netto/brutto)	3,2/4 kg



KIEMELT TERMÉKEK

- » Hatékony munka, nincs korlátozás zavaró kábel, 40V teljesítmény
- » kiváló minőségű 8 hüvelyk OREGON vezető és lánc 200 mm hosszúságú rúddal
- » Kiváló minőségű és könnyű alumínium vázszerkezet optimális egyensúlyozással
- » szerszámmentes láncfeszítő és automatikus lánckenés
- » Extra kényelem, rezgéscsillapítóval

MŰSZAKI ADATOK

EAN	9120039232867
Akkumulátor feszültség	40V DC/4Ah
Akku teljesítmény	~60 min
Fordulatszám	6 m/s
Lap hossza	200 mm
max. Ágvastagság	Ø190 mm
Csomagolási méret	585x770x280 mm
Zajsint LWA	97 dB(A)
Hangnyomásszint LPA	85 dB(A)
Súly (nettó/bruttó)	3,2/4 kg

Baterie i ładowarka nie są wq zakresie dostawy!
Akkumulátort és töltőt nem tartalmazza!

ZI-LBR40V-AKKU

DMUCHAWA

KÉZI LOMBFÚVÓ

NAJWAŻNIEJSZE ELEMENTY

- » Cztery poziomy mocy z dodatkowym trybem turbo
- » Bardzo wysoki przepływ powietrza (786 m³/h)
- » Bardzo wydajna praca dmuchawy akumulatorowej bez konieczności podłączania przewodów z zachowaniem odpowiedniej mocy
- » Dodatkowy komfort pracy dzięki ergonomicznemu uchwytowi



DANE TECHNICZNE

EAN	9120039232881
Napięcie akumulatora	40V DC/4Ah
Czas pracy baterii	bis zu 30 min
Przepływ powietrza	13 m ³ /min
Prędkość powietrza	50 m/s
Poziom hałas LWA	110 dB(A)
Wymiary opakowania	585x770x280 mm
Waga (netto/brutto)	2,5/3 kg

MŰSZAKI ADATOK

EAN	9120039232881
Akkumulátor feszültség	40V DC/4Ah
Akku teljesítmény	up to 30 min
Levegő áramlási sebesség	13 m ³ /min
Légsebesség	50 m/s
Zajsint LWA	110 dB(A)
Csomagolási méret	585x770x280 mm
Súly (nettó/bruttó)	2,5/3 kg

KIEMELT TERMÉKEK

NAJWAŻNIEJSZE ELEMENTY

- » négy sebességfokozat, és Turbo mód
- » nagyon erős fúvás
- » Hatékony munka, nincs korlátozás zavaró kábel miatt, 40V teljesítmény
- » extra kényelem az ergonomikus fogantyúnak köszönhetően
- » Akkumulátor üzemideje kb. 30 perc
- » Vállpánttal

ZI-HST40V-AKKU

PRZECINARKA DO ŻYWOPŁOTU

MAGASSÁGI SÖVÉNYVÁGÓ

NAJWAŻNIEJSZE ELEMENTY

- » wydajna praca i brak ograniczeń spowodowanych przez kłopotliwe kable, ale zasilanie 40 V.
- » optymalna obsługa dzięki zrównoważonemu pozycjonowaniu silnika/akumulatora.
- » nieskomplikowana praca dzięki wysokowydajnemu akumulatorowi litowo-jonowemu bez efektu pamięci, zawsze gotowemu do uruchomienia po naciśnięciu przycisku
- » zakres obrotu głowicy tnącej +50 -75°

DANE TECHNICZNE

EAN	9120039232874
Napięcie akumulatora	40V DC/4Ah
Czas pracy baterii	~60 min
Wymiary opakowania	585x770x280 mm
Długość przycinarki żywopłotu	520 mm
max. Grubość gałęzi	Ø24 mm
Poziom hałas LWA	97 dB(A)
Ciśnienie akustyczne LPA	90 dB(A)
Waga (netto/brutto)	3,5/4,3 kg



KIEMELT TERMÉKEK

- » hatékony munkavégzés útban lévő kábelek nélkül, ennek ellenére 40V erősséggel.
- » optimális kezelés a kiegyensúlyozott motor/akkumulátor elhelyezésnek köszönhetően.
- » egyszerű munkavégzés a nagy teljesítményű lítium-ion akkumulátornak köszönhetően, memória effektus nélkül, mindig gombnyomásra indításra készen
- » vágófej elfordítási tartomány +50 -75°

MŰSZAKI ADATOK

EAN	9120039232874
Akkumulátor feszültség	40V DC/4Ah
Akku teljesítmény	~60 min
Csomagolási méret	585x770x280 mm
Vágó szerkezet	520 mm
max. Ágvastagság	Ø24 mm
Zajsint LWA	97 dB(A)
Hangnyomásszint LPA	90 dB(A)
Súly (nettó/bruttó)	3,5/4,3 kg

Baterie i ładowarka nie są wq zakresie dostawy!
Akkumulátort és töltőt nem tartalmazza!

ZI-CRM40V-AKKU

KOSIARKA

FŰNYÍRÓ

NAJWAŻNIEJSZE ELEMENTY

- » Bardzo wydajna praca bez konieczności podłączania przewodów, z zachowaniem odpowiedniej mocy
- » Optymalna obsługa dzięki zrównoważonemu ustawieniu silnika i akumulatora
- » Łatwa praca dzięki wysokowydajnej baterii litowo-jonowej
- » Kosiarka akumulatorowa łączy w sobie to, co najlepsze ze: niezależność kosiarki benzynowej z poręcznością i gotowością do pracy z zasilaniem akumulatorowym

DANE TECHNICZNE

EAN	9120039233048
Napięcie akumulatora	40V DC/4Ah
Obroty	4000 min ⁻¹
Czas pracy baterii	~40 min
Szerokość cięcia	370 mm
Regulacja wysokości	25-75 mm (5 Stufen)
Koło	Ø 6" / 7"
Pojemność kosza	40 l
Poziom hałas LWA	96 dB(A)
Ciśnienie akustyczne LPA	83 dB(A)
Wymiary	765x490x430 mm
Wymiary opakowania	585x770x280 mm
Waga (netto/brutto)	15,5/17,5 kg



Baterie i ładowarka nie są wq zakresie distawy!
Akkumulátort és töltőt nem tartalmazza!

KIEMELT TERMÉKEK

- » Kényelmes munka és nincs kábel, 40V-os tápellátással.
- » Optimális kezelés, Motor / akkumulátor.
- » a nagy teljesítménynek köszönhetően egyszerű munka lítium-ion akkumulátor memóriahatás nélkül
- » Az akkus fűnyíró helyettesíti az elektromos valamint a benzines verzióját

MŰSZAKI ADATOK

EAN	9120039233048
Akkumulátor feszültség	40V DC/4Ah
Fordulatszám	4000 min ⁻¹
Akku teljesítmény	~40 min
Vágási szélesség	370 mm
Vágási magasság beállítása	25-75 mm (5 Stufen)
Kerék	Ø 6" / 7"
Gyűjtőkosár	40 l
Zajsint LWA	96 dB(A)
Hangnyomásszint LPA	83 dB(A)
Méret	765x490x430 mm
Csomagolási méret	585x770x280 mm
Súly (nettó/bruttó)	15,5/17,5 kg

ZI-KTS40V-AKKU

PIŁA ŁAŃCHUCHOWA

LÁNCFŰRÉS

NAJWAŻNIEJSZE ELEMENTY

- » Zręczna praca dzięki 12 calowej prowadnicy i łańcuchowi Oregon
- » Sterowanie oburęczne
- » Bardzo wydajna praca piły akumulatorowej bez konieczności podłączania przewodów, z zachowaniem odpowiedniej mocy
- » Smarowanie łańcucha i wskaźnik poziomu oleju
- » Antypoślizgowy miękki uchwyt

DANE TECHNICZNE

EAN	9120039232904
Napięcie akumulatora	40V DC/4Ah
Czas pracy baterii	~60 min
Prędkość łańcucha	10 m/s
Długość miecza	310 mm
Liczba zębów	45 szt.
Zbiornik oleju	160 ml
Poziom hałas LWA	103 dB(A)
Ciśnienie akustyczne LPA	89 dB(A)
Waga (netto/brutto)	4,8/5,6 kg



MŰSZAKI ADATOK

EAN	9120039232904
Akkumulátor feszültség	40V DC/4Ah
Akku teljesítmény	~60 min
Láncsebesség	10 m/s
Lap hossza	310 mm
lánc szemek száma	45 db
olaj tartály	160 ml
Zajsint LWA	103 dB(A)
Hangnyomásszint LPA	89 dB(A)
Súly (nettó/bruttó)	4,8/5,6 kg



Baterie i ładowarka nie są wq zakresie distawy!
Akkumulátort és töltőt nem tartalmazza!

ZI-HEK40V-AKKU

NOZYCE DO ZYWOPLOTU

SÓVÉNYVÁGÓ

NAJWAŻNIEJSZE ELEMENTY

- » Solidne dwustronne ostrza wycinane laserowo
- » Sterowanie oburęczne
- » Bardzo wydajna praca nożyc akumulatorowych bez konieczności podłączania przewodów, z zachowaniem odpowiedniej mocy
- » Zamontowana osłona prowadząca ostrze ułatwia cięcie blisko ziemi oraz wzdłuż ścian

DANE TECHNICZNE

EAN	9120039232898
Napięcie akumulatora	40V DC/4Ah
Czas pracy baterii	~60 min
Obroty	1300 min ⁻¹
Długość miecza	560 mm
max. Grubość gałęzi	Ø22 mm
Poziom hałas LWA	92 dB(A)
Poziom wibracji	2 m/s ²
Ciśnienie akustyczne LPA	88,4 dB(A)
Waga (netto/brutto)	3,2/4 kg



Baterie i ładowarka nie są wq zakresie distawy!
Akkumulátort és töltőt nem tartalmazza!

KIEMELT TERMÉKEK

- » kétoldalú kések mindkét oldalon
- » Kétkézes fogás
- » Hatékony munka, 40V teljesítmény
- » Kéz és útközvédelem

MŰSZAKI ADATOK

EAN	9120039232898
Akkumulátor feszültség	40V DC/4Ah
Akku teljesítmény	~60 min
Fordulatszám	1300 min ⁻¹
Lap hossza	560 mm
max. Ágvastagság	Ø22 mm
Zajsint LWA	92 dB(A)
Vibrációs szint	2 m/s ²
Hangnyomásszint LPA	88,4 dB(A)
Súly (nettó/bruttó)	3,2/4 kg

ZI-EBM40V-AKKU

ŚWIDER/MIESZADŁO

FÖLDFŰRŐ/FESTÉKKEVERŐ

NAJWAŻNIEJSZE ELEMENTY

- » 5 regulacji przełożenia świda akumulatorowego
- » Podwójne ostrze ze stali nierdzewnej
- » Ergonomiczne wygodne uchwyty
- » Standardowe połączenie świda przemysłowego
- » W komplecie świder i mieszadło

DANE TECHNICZNE

EAN	9120039232911
Napięcie akumulatora	40V DC
Obroty	250 min ⁻¹
Średnica (świder/mieszadło)	Ø150/120 mm
Głębokość wiercenia	800 mm
Poziom hałas LWA	89 dB(A)
Ciśnienie akustyczne LPA	74 dB(A)
Waga (netto/brutto)	8,1/9 kg



MŰSZAKI ADATOK

EAN	9120039232911
Akkumulátor feszültség	40V DC
Fordulatszám	250 min ⁻¹
Átmérő (fúró/keverő)	Ø150/120 mm
Fúrési mélység	800 mm
Zajsint LWA	89 dB(A)
Hangnyomásszint LPA	74 dB(A)
Súly (nettó/bruttó)	8,1/9 kg

AKCESORIA KIEGÉSZÍTŐK

Mieszadło	EBMMIX40V	Keverő
Świder	EBMBOB150	Fúró



ZI-STE1100IV

AGREGAT PRĄDOWÓRCZY

ÁRAMFEJLESZTŐ

NOWOŚĆ
új

NAJWAŽNIEJSZE ELEMENTY

- » Technológia inverterowa bezpieczna dla czułych urządzeń elektronicznych (komputery, itp.)
- » Ideálny do užitku w ogrodzie, na działce, czy kempingu
- » W komplecie gumowe nóżki
- » Zamknięta obudowa z uchwytem do noszenia
- » Absolutnie niskie natężenie dźwięku
- » Wygodny w transporcie dzięki małym gabarytom i niskiej wadze
- » Prosta obsługa

DANE TECHNICZNE

EAN	9120039234120
Typ silnika	1-cylindrowy 4-taktowy
Pojemność zbiornika	4,2 l
Moc silnika	1,3 kW
Obroty	4800 min ⁻¹
Pojemność skokowa	53,5 ccm
Zużycie paliwa	0,77 l/h
Wydajność	5,4 h
Wydajność	1000 W (COP)
max. Moc	1100 W S2 (5 min)
Olej	260 ml, SF 15W40
Zbiornik paliwowy	benzyna bezołowiowa
Gniazdo	1x 230V/50 Hz
Poziom hałasu LWA	95 dB(A)
Ciśnienie akustyczne LPA	74 dB(A)
Wymiary	355x324x306 mm
Wymiary opakowania	280x505x420 mm
Waga (netto/brutto)	12,8/13,5 kg



MŰSZAKI ADATOK

EAN	9120039234120
Motortípus	1-hengeres 4-ütemű
Tank kapacitás	4,2 l
Motor teljesítmény	1,3 kW
Fordulatszám	4800 min ⁻¹
Motor	53,5 ccm
Fogyasztás	0,77 l/h
Kilométer	5,4 h
Generátor folyamatos teljesítménye	1000 W (COP)
max. Teljesítmény	1100 W S2 (5 min)
Olaj	260 ml, SF 15W40
Üzemanyag	ólommentes benzin
Aljzat	1x 230V/50 Hz
Zajszint LWA	95 dB(A)
Hangnyomásszint LPA	74 dB(A)
Méreték	355x324x306 mm
Csomagolási méret	280x505x420 mm
Súly (nettó/bruttó)	12,8/13,5 kg

KIEMELT TERMÉKEK

NAJWAŽNIEJSZE ELEMENTY

- » INVERTER technológia - érzékeny eszközökhöz (számítógépek stb.)
- » kertben, házkörül, kemping stb.
- » Tartófogantyú és gumi lábak
- » Zárt rendszer
- » teljesen alacsony zajszint
- » Könnyen szállítható kis súlya miatt
- » Egyszerű működés

ZI-STE2800IV

AGREGAT PRĄDOWÓRCZY

ÁRAMFEJLESZTŐ

KIEMELT TERMÉKEK

- » Technológia inverterowa bezpieczna dla czułych urządzeń elektronicznych (komputery, laptopy)
- » Port USB, 5V 2A
- » Ideálny do užitku w ogrodzie, na działce lub kempingu
- » Zawiera uchwyt do przenoszenia i gumowe nóżki
- » Absolutnie niskie natężenie dźwięku
- » Wygodny w transporcie dzięki niewielkim gabarytom i wadze
- » Prosty w obsłudze

DANE TECHNICZNE

EAN	9120039232843
Typ silnika	1-cylindrowy 4-taktowy
Pojemność zbiornika	5 l
Moc silnika	4,5 kW
Obroty	3000 min ⁻¹
Pojemność skokowa	212 ccm
Zapłon	CDI/linkowy
Wydajność	2,8 kW
max. Moc	3,2 kW
Klasa ochrony/Zabezpieczenie	IP23
Gniazdo	230V/50 Hz/12,6 A
USB port	1x 5V 1A, 1x 5V 2,1A
Ciśnienie akustyczne LPA	68 dB(A) bei 7 m
Wymiary opakowania	450x490x510 mm
Waga (netto/brutto)	33/34 kg



MŰSZAKI ADATOK

EAN	9120039232843
Motortípus	1-hengeres 4-ütemű
Tank kapacitás	5 l
Motor teljesítmény	4,5 kW
Fordulatszám	3000 min ⁻¹
Motor	212 ccm
Indítás	CDI/kábel
Generátor folyamatos teljesítménye	2,8 kW
max. Teljesítmény	3,2 kW
Védelmi osztály/Védettség	IP23
Aljzat	230V/50 Hz/12,6 A
USB csatlakozás	1x 5V 1A, 1x 5V 2,1A
Hangnyomásszint LPA	68 dB(A) bei 7 m
Csomagolási méret	450x490x510 mm
Súly (nettó/bruttó)	33/34 kg

ZI-STE2000IV

AGREGAT PRĄDOWÓRCZY

ÁRAMFEJLESZTŐ

NAJWAŽNIEJSZE ELEMENTY

- » Technológia inverterowa bezpieczna dla czułych urządzeń elektronicznych (komputery, itp.)
- » NOWOŚĆ: port USB, 5V 2A
- » Ideálny do užitku w ogrodzie, na działce, czy kempingu
- » W komplecie gumowe nóżki
- » Zamknięta obudowa z uchwytem do noszenia
- » Absolutnie niskie natężenie dźwięku
- » Wygodny w transporcie dzięki małym gabarytom i niskiej wadze
- » Prosta obsługa

DANE TECHNICZNE

EAN	9120039239132
Typ silnika	1-cylindrowy 4-taktowy
Pojemność zbiornika	3,5 l
Moc silnika	2 kW / 4500 min ⁻¹
Zużycie paliwa	550-420 g/kWh
Wydajność	4 h
Zapłon	CDI/linkowy
Wydajność	1,7 kW
max. Moc	1,9 kW S2 (5 min)
Klasa ochrony/Zabezpieczenie	IP23
Gniazdo	2x 230V/50 Hz
Wymiary	535x280x440 mm
Poziom hałasu LWA	93 dB(A)
Ciśnienie akustyczne LPA	64 dB(A) bei 7 m
Wymiary opakowania	305x555x460 mm
Waga (netto/brutto)	22,2/25 kg



- » INVERTER technológia - érzékeny eszközökhöz (számítógépek stb.)
- » ÚJ: USB port, 5V 2A
- » kertben, házkörül, kemping stb.
- » Tartófogantyú és gumi lábak
- » Zárt rendszer
- » teljesen alacsony zajszint
- » Könnyen szállítható kis súlya miatt
- » Egyszerű működés

MŰSZAKI ADATOK

EAN	9120039239132
Motortípus	1-hengeres 4-ütemű
Tank kapacitás	3,5 l
Motor teljesítmény	2 kW / 4500 min ⁻¹
Fogyasztás	550-420 g/kWh
Kilométer	4 h
Indítás	CDI/kábel
Wydajność	1,7 kW
max. Teljesítmény	1,9 kW S2 (5 min)
Védelmi osztály/Védettség	IP23
Aljzat	2x 230V/50 Hz
Méreték	535x280x440 mm
Zajszint LWA	93 dB(A)
Hangnyomásszint LPA	64 dB(A) bei 7 m
Csomagolási méret	305x555x460 mm
Súly (nettó/bruttó)	22,2/25 kg

KIEMELT TERMÉKEK

NAJWAŽNIEJSZE ELEMENTY

- » Technológia inverterowa bezpieczna dla czułych urządzeń elektronicznych (komputery, laptopy)
- » Ideálny do užitku w ogrodzie, na działce lub kempingu
- » Zawiera uchwyt do przenoszenia i gumowe nóżki
- » Absolutnie niskie natężenie dźwięku
- » Wygodny w transporcie dzięki niewielkim gabarytom i wadze
- » Prosty w obsłudze

DANE TECHNICZNE

EAN	9120039232607
Typ silnika	1-cylindrowy 4-taktowy
Pojemność zbiornika	10 l
Moc silnika	4,3 kW
Obroty	3600 min ⁻¹
Pojemność skokowa	205 ccm
Wydajność	6 h
Zapłon	CDI/linkowy
Wydajność	2,8 kW
max. Moc	3 kW
Olej	520 ml, SF 15W40
Zbiornik paliwowy	benzyna bezołowiowa
Zasilanie AC	2x 230V/50 Hz,
Zasilanie DC	12V/max. 8A
Ciśnienie akustyczne LPA	64-76 dB(A)
Produktmaße	700x440x515 mm
Wymiary opakowania	440x700x520 mm
Waga (netto/brutto)	39,3/44,3 kg



ÁRAMFEJLESZTŐ

KIEMELT TERMÉKEK

- » INVERTER technológia - érzékeny eszközökhöz (számítógépek stb.)
- » Kereken könnyen mozgatható
- » kertben, házkörül, kemping stb.
- » Tartófogantyú és gumi lábak
- » Zárt rendszer
- » teljesen alacsony zajszint
- » Könnyen szállítható kis súlya miatt
- » Egyszerű működés

MŰSZAKI ADATOK

EAN	9120039232607
Motortípus	1-hengeres 4-ütemű
Tank kapacitás	10 l
Motor teljesítmény	4,3 kW
Fordulatszám	3600 min ⁻¹
Motor	205 ccm
Kilométer	6 h
Indítás	CDI/kábel
Generátor folyamatos teljesítménye	2,8 kW
max. Teljesítmény	3 kW
Olej	520 ml, SF 15W40
Üzemanyag	ólommentes benzin
AC csatlakozás	2x 230V/50 Hz,
DC csatlakozás	12V/max. 8A
Hangnyomásszint LPA	64-76 dB(A)
product dimensions	700x440x515 mm
Csomagolási méret	440x700x520 mm
Súly (nettó/bruttó)	39,3/44,3 kg

ZI-STE2800

AGREGAT PRĄDOWÓRCZY

ÁRAMFEJLESZTŐ

NAJWAŽNIEJSZE ELEMENTY

- » Ideálny do úžitku w ogrodzie na działce czy kempingu
- » 100% uzwojenie miedziane
- » W komplecie uchwyt i koła
- » Niskie natężenie dźwięku
- » Bezpiecznik poziomu oleju, woltomierz, ochrona przed przeciążeniem

DANE TECHNICZNE

EAN	9120039231518
Typ silnika	1-cylindrowy 4-taktowy
Pojemność zbiornika	15 l
Moc silnika	4,8 kW
Obroty	3600 min ⁻¹
Zbiornik oleju	0,6 l
Wydajność	~ 7 h
Zapłon	linkowy
Wydajność	2,5 kW
max. Moc	2,8 kW
Gniazdo	2x 230V / 50 Hz
Poziom hałas LWA	95 dB(A)
Ciśnienie akustyczne LPA	68 dB(A)
Wymiary opakowania	450x610x475 mm
Waga (netto/brutto)	36/44 kg



KIEMELT TERMÉKEK

NAJWAŽNIEJSZE ELEMENTY

- » Praktikus a kerti területeken, építkezéseken, valamint szabadidős tevékenységekhez
- » 100% réztekerceselés
- » fogantyú és kerekek
- » Alacsony zajszint
- » üzemanygmérő, olajsztintmérő,
- » Feszültségmérő, túlterhelés elleni védelem

MŰSZAKI ADATOK

EAN	9120039231518
Motortípus	1-hengeres 4-ütemű
Tank kapacitás	15 l
Motor teljesítmény	4,8 kW
Fordulatszám	3600 min ⁻¹
olaj tartály	0,6 l
Kilométer	~ 7 h
Indítás	kábel
Generátor folyamatos teljesítménye	2,5 kW
max. Teljesítmény	2,8 kW
Aljzat	2x 230V / 50 Hz
Zajszint LWA	95 dB(A)
Hangnyomásszint LPA	68 dB(A)
Csomagolási méret	450x610x475 mm
Súly (nettó/bruttó)	36/44 kg

ZI-STE8000

AGREGAT PRĄDOWÓRCZY

ÁRAMFEJLESZTŐ

KIEMELT TERMÉKEK

- » Ideálny do úžitku na budowie w ogrodzie na działce czy kempingu
- » E-Start, rozruch linkowy, pilot zdalnego sterowania
- » 100% uzwojenie miedziane, generator synchroniczny
- » Licznik godzin roboczych
- » Kontrola niedoboru oleju, wskaźnik paliwa, woltomierz
- » Zabezpieczenie przed przeciążeniem
- » Koła: 2 x 10" i 2x rączki

DANE TECHNICZNE

EAN	9120039231525
Typ silnika	1-cylindrowy 4-taktowy
Moc silnika	9,3 kW
Pojemność zbiornika	30 l
Zbiornik oleju	1,1 l
Zbiornik paliwowy	benzyna bezołowiowa
Obroty	3600 min ⁻¹
Wydajność	~ 6-7 h
Zapłon	E-Start
Wydajność	7,0 kW
max. Moc	8,0 kW
Zasilanie AC	3x 230V
Poziom hałas LWA	95 dB(A)
Wymiary opakowania	610x870x640 mm
Waga (netto/brutto)	95/100 kg



- » Praktikus a kerti területeken, építkezéseken, valamint ipari tevékenységekhez
- » Elektromos indítás (kulcs) Berántó kábel, távirányító
- » 100% réz tekercselés, szinkron generátor, Üzem órászámoló
- » olaj ellenőrzőszint, üzemanygmérő
- » Túlterhelés elleni védelem a generátor számára
- » Felfüggesztés: 2 x 10 „kerekek és 2x összecukható fogantyúk

MŰSZAKI ADATOK

EAN	9120039231525
Motortípus	1-hengeres 4-ütemű
Motor teljesítmény	9,3 kW
Tank kapacitás	30 l
olaj tartály	1,1 l
Üzemanyag	ólommentes benzin
Fordulatszám	3600 min ⁻¹
Kilométer	~ 6-7 h
Indítás	E-Start
Generátor folyamatos teljesítménye	7,0 kW
max. Teljesítmény	8,0 kW
AC csatlakozás	3x 230V
Zajszint LWA	95 dB(A)
Csomagolási méret	610x870x640 mm
Súly (nettó/bruttó)	95/100 kg



ZI-STE5500

AGREGAT PRĄDOWÓRCZY

ÁRAMFEJLESZTŐ

NAJWAŽNIEJSZE ELEMENTY

- » Ideálny do úžitku w ogrodzie na działce czy kempingu
- » 100% uzwojenie miedziane
- » W komplecie uchwyt i koła
- » Niskie natężenie dźwięku
- » Bezpiecznik poziomu oleju, woltomierz, ochrona przed przeciążeniem

DANE TECHNICZNE

EAN	9120039232249
Typ silnika	1-cylindrowy 4-taktowy
Moc silnika	8,5 kW
Obroty	3600 min ⁻¹
Zapłon	CDI
Pojemność zbiornika	25 l
Napięcie robocze	1x 230 V 1x 400 V
Wydajność	5000W (400V); 1700W (230V)
max. Moc	5500W (400V); 1800W (230V)
Wymiary	800x660x635 mm
Poziom hałas LWA	95 dB(A)
Wymiary opakowania	570x570x700 mm
Waga (netto/brutto)	84/90 kg



KIEMELT TERMÉKEK

NAJWAŽNIEJSZE ELEMENTY

- » Praktikus a kerti területeken, építkezéseken, valamint szabadidős tevékenységekhez
- » 100% réztekerceselés
- » fogantyú és kerekek
- » Alacsony zajszint
- » üzemanygmérő, olajsztintmérő,
- » Feszültségmérő, túlterhelés elleni védelem

MŰSZAKI ADATOK

EAN	9120039232249
Motortípus	1-hengeres 4-ütemű
Motor teljesítmény	8,5 kW
Fordulatszám	3600 min ⁻¹
Indítás	CDI
Tank kapacitás	25 l
Üzemi feszültség	1x 230 V 1x 400 V
Generátor folyamatos teljesítménye	5000W (400V), 1700W (230V)
max. Teljesítmény	5500W (400V), 1800W (230V)
Méret	800x660x635 mm
Zajszint LWA	95 dB(A)
Csomagolási méret	570x570x700 mm
Súly (nettó/bruttó)	84/90 kg

ZI-STE8004

AGREGAT PRĄDOWÓRCZY

ÁRAMFEJLESZTŐ

KIEMELT TERMÉKEK

- » Ideálny do úžitku na budowie w ogrodzie na działce czy kempingu
- » E-Start, rozruch linkowy, pilot zdalnego sterowania
- » 100% uzwojenie miedziane, generator synchroniczny
- » Licznik godzin roboczych
- » Kontrola niedoboru oleju, wskaźnik paliwa, woltomierz
- » Zabezpieczenie przed przeciążeniem
- » Koła: 2 x 10" i 2x rączki

DANE TECHNICZNE

EAN	9120039231815
Typ silnika	1-cylindrowy 4-taktowy
Moc silnika	10 kW
Pojemność zbiornika	30 l
Zbiornik paliwowy	benzyna bezołowiowa
Obroty	3600 min ⁻¹
Wydajność	~ 6-7 h
Zapłon	Elektrisch
Wydajność	7,0 kW (400V); 2,3 kW (230V)
max. Moc	8,0 kW (400V); 2,6 kW (230V)
Zasilanie AC	3 x 230V
Poziom hałas LWA	97 dB(A)
Ciśnienie akustyczne LPA	77 dB(A)
Wymiary opakowania	640x870x610 mm
Waga (netto/brutto)	95/100 kg



- » Praktikus a kerti területeken, építkezéseken, valamint ipari tevékenységekhez
- » Elektromos indítás (kulcs) Berántó kábel, távirányító
- » 100% réz tekercselés, szinkron generátor, Üzem órászámoló
- » olaj ellenőrzőszint, üzemanygmérő
- » Túlterhelés elleni védelem a generátor számára
- » Felfüggesztés: 2 x 10 „kerekek és 2x összecukható fogantyúk

MŰSZAKI ADATOK

EAN	9120039231815
Motortípus	1-hengeres 4-ütemű
Motor teljesítmény	9,3 kW
Tank kapacitás	30 l
Üzemanyag	ólommentes benzin
Fordulatszám	3600 min ⁻¹
Kilométer	~ 6-7 h
Indítás	electric
Generátor folyamatos teljesítménye	7,0 kW (400V); 2,3 kW (230V)
max. Teljesítmény	8,0 kW (400V); 2,6 kW (230V)
AC csatlakozás	3 x 230V
Zajszint LWA	97 dB(A)
Hangnyomásszint LPA	77 dB(A)
Csomagolási méret	640x870x610 mm
Súly (nettó/bruttó)	95/100 kg



ZI-STE11000

AGREGAT PRĄDOWÓRCZY

ÁRAMFEJLESZTŐ

NAJWAŻNIEJSZE ELEMENTY

- » znakomicie nadaje się na place budowy i ogrody, a także do celów rekreacyjnych i kempingowych
- » uruchomienie elektryczne akumulatorem i pilotem
- » w 100% uzwojenie miedziane, generator synchroniczny
- » licznik godzin eksploatacji, miernik poziomu paliwa, woltomierz
- » podwozie 4-kołowe



DANE TECHNICZNE

EAN	9120039231532
Typ silnika	4-Taktowy OHV Loncin 2V78
Pojemność skokowa	678 ccm
Moc silnika	13,4 kW
Obroty	3600 min ⁻¹
Zapłon	E-Start
Pojemność zbiornika	30 l (ROZ95)
Napięcie robocze	1x400V 2x230V; 1x230V (32A)
Wydajność	11 kW
max. Moc	12 kW
Poziom hałas LWA	98 dB(A)
Ciśnienie akustyczne LPA	89 dB(A)
Wymiary opakowania	780x1040x890 mm
Waga (netto/brutto)	160/192 kg

KIEMELT TERMÉKEK

- » kiválóan alkalmas építkezéseken és kerti munkákhoz, szabadidős és camping tevékenységekhez
- » E-Start akkumulátorral és távirányítóval
- » 100%-os réztekercs, szinkrongenerátor
- » üzemióra-számláló, benzintartály-kijelző, feszültségmérő
- » 4-kerekes futómű

MŰSZAKI ADATOK

EAN	9120039231532
Motortípus	4-ütemű OHV Loncin 2V78
Motor	678 ccm
Motor teljesítmény	13,4 kW
Fordulatszám	3600 min ⁻¹
Indítás	E-Start
Tank kapacitás	30 l (ROZ95)
Üzemi feszültség	1x400V 2x230V; 1x230V (32A)
Generátor folyamatos teljesítménye	11 kW
max. Teljesítmény	12 kW
Zajszint LWA	98 dB(A)
Hangnyomásszint LPA	89 dB(A)
Csomagolási méret	780x1040x890 mm
Súly (nettó/bruttó)	160/192 kg

ZI-STE6700DH

AGREGAT PRĄDOWÓRCZY

ÁRAMFEJLESZTŐ

NAJWAŻNIEJSZE ELEMENTY

- » Idealny do użytku na budowie w ogrodzie na działce czy kempingu
- » E-Start, baterie, rozruch linkowy
- » Prosta obsługa
- » W komplecie koła i ręczki transportowe
- » Duża pojemność zbiornika



DANE TECHNICZNE

EAN	9120039233499
Typ silnika	1-Cylindrowy Diesel
Pojemność skokowa	418 ccm
Moc silnika	5,7 kW (rated), 6,5 kW (max)
Obroty	3000 min ⁻¹ (max. 3600)
Zapłon	linkowy/E-Start
Akumulator	apollo 30Ah
Zbiornik oleju	1,65 l
Pojemność zbiornika	12,5 l (Diesel)
Napięcie robocze	1x230V/50 Hz; 1x400V/50 Hz
max. Moc	230V 1,7kW; 400V 5kW
Zasilanie DC	12V/max. 8,3 A
Poziom hałas LWA	97 dB(A)
Wymiary	740x510x660 mm
Waga (netto/brutto)	115/118 kg

KIEMELT TERMÉKEK

- » Praktikus a kerti területeken, építkezéseken, valamint szabadidős tevékenységekhez
- » Elektromos indítás (kulcs) illetve berántó kábel
- » Egyszerű működés
- » Kerekes és fogantyúk, melyek a szállítást könnyítik
- » Nagy tartály kapacitás

MŰSZAKI ADATOK

EAN	9120039233499
Motortípus	1-hengeres dízelmotor
Motor	418 ccm
Motor teljesítmény	5,7 kW (rated), 6,5 kW (max)
Fordulatszám	3000 min ⁻¹ (max. 3600)
Indítás	Berántókábel/Elektromos indítás
Akkumulátor típusa	apollo 30Ah
olaj tartály	1,65 l
Tank kapacitás	12,5 l (Diesel)
Üzemi feszültség	1x230V/50 Hz; 1x400V/50 Hz
max. Teljesítmény	230V 1,7kW; 400V 5kW
DC csatlakozás	12V/max. 8,3 A
Zajszint LWA	97 dB(A)
Méret	740x510x660 mm
Súly (nettó/bruttó)	115/118 kg

ZI-STE7500DSH

AGREGAT PRĄDOWÓRCZY

ÁRAMFEJLESZTŐ

NAJWAŻNIEJSZE ELEMENTY

- » Idealny do użytku na budowie w ogrodzie na działce czy kempingu
- » Niski poziomy hałas
- » Prosta obsługa
- » W komplecie koła i ręczki transportowe
- » Duża pojemność zbiornika
- » E-Start



DANE TECHNICZNE

EAN	9120039233505
Typ silnika	1-Cylindrowy Diesel
Pojemność skokowa	418 cm ³
Moc silnika	5,9 kW (rated), 6,5 kW (max)
Obroty	3000 min ⁻¹ (max. 3600)
Zbiornik oleju	1,65 l
Pojemność zbiornika	14,5 l (Diesel)
Napięcie robocze	2x230V/50 Hz; 1x400V/50 Hz
max. Moc	230V 1,66kW; 400V 5kW
Zasilanie DC	12V/max. 8,3 A
Poziom hałas LWA	97 dB(A)
Wymiary	940x540x765 mm
Waga (netto/brutto)	153/158 kg

KIEMELT TERMÉKEK

- » Praktikus a kerti területeken, építkezéseken, valamint ipari tevékenységekhez
- » Elektromos indítás (kulcs)
- » Egyszerű működés
- » Kerekek melyek a szállítást könnyítik
- » Nagy tartály kapacitás

MŰSZAKI ADATOK

EAN	9120039233505
Motortípus	1-hengeres dízelmotor
Motor	418 cm ³
Motor teljesítmény	5,9 kW (rated), 6,5 kW (max)
Fordulatszám	3000 min ⁻¹ (max. 3600)
olaj tartály	1,65 l
Tank kapacitás	14,5 l (Diesel)
Üzemi feszültség	2x230V/50 Hz; 1x400V/50 Hz
max. Teljesítmény	230V 1,66kW; 400V 5kW
DC csatlakozás	12V/max. 8,3 A
Zajszint LWA	97 dB(A)
Méret	940x540x765 mm
Súly (nettó/bruttó)	153/158 kg

ZI-BM870ECO

KOSIARKA SPALINOWA

ALTERNÁLÓ-FRONTKASZAGÉP

NAJWAŻNIEJSZE ELEMENTY

- » Doskonała do koszenia wysokich traw w trudnym terenie, nadająca się do koszenia zboczy gór oraz pastwisk i łąk
- » Mocny silnik napędzany paskiem klinowym
- » Wytrzymałe opony z profilem terenowym nadające się w trudny grząski teren
- » Listwa tnąca z nieruchomym i ruchomym ostrzem dla szczególnie dobrej jakości cięcia
- » Ruchoma belka z lewej i prawej strony dla lepszej regulacji podłoża

DANE TECHNICZNE

EAN	9120039239088
Typ silnika	1-cylindrowy 4-taktowy
Zbiornik paliwowy	benzyna bezołowiowa
Pojemność zbiornika	3,2 l
Moc silnika	2,7 kW
Zbiornik oleju	0,6 l
Obroty	3600 min ⁻¹
Pojemność skokowa	159 ccm
Szerokość cięcia	870 mm
Max. prędkość	2,5 km/h
Zapłon	linkowy
Poziom hałas LWA	105 dB(A)
Ciśnienie akustyczne LPA	90 dB(A)
Wymiary opakowania	570x860x580 mm
Waga (netto/brutto)	55/61 kg



KIEMELT TERMÉKEK

- » különösen alkalmas az áthatolhatatlan bozótokban, nádasban télen
- » A gyümölcsösök domboldalon történő kaszálására kiváló
- » erős motor ékszíjhajtással
- » terepprofillal rendelkező gumibroncs különleges használatra
- » Irányítókar rögzített és állítható A kések különösen jó kaszálási minőséget biztosítanak
- » Nehéz területeken is könnyen irányíthatjuk

MŰSZAKI ADATOK

EAN	9120039239088
Motortípus	1-hengeres 4-ütemű
Üzemanyag	ólommentes benzin
Tank kapacitás	3,2 l
Motor teljesítmény	2,7 kW
olaj tartály	0,6 l
Fordulatszám	3600 min ⁻¹
Motor	159 ccm
Vágási szélesség	870 mm
max. Sebesség	2,5 km/h
Indítás	Berántókar
Zajszint LWA	105 dB(A)
Hangnyomásszint LPA	90 dB(A)
Csomagolási méret	570x860x580 mm
Súly (nettó/bruttó)	55/61 kg

ZI-BRM420

BENZYNOWA KOSIARKA DO TRAWY

BENZINMOTOROS FŰNYÍRÓ

NAJWAŻNIEJSZE ELEMENTY

- » do koszenia wszystkich ogrodów - również na stokach dzięki napędowi na koła
- » łatwe uruchomienie dzięki panelowi sterowania na uchwycie, z wygodną, piankową rękojeścią
- » mocny silnik 4-suwowy
- » 6-stopniowa regulacja wysokości cięcia trawy zapewniająca optymalne koszenie według życzenia
- » podwozie jezdne z dużymi kołami do przyjaznego użytkowania przez użytkownika



DANE TECHNICZNE

EAN	9120039233833
Moc silnika	1,2 kW
Typ silnika	1-cylindrowy 4-taktowy
Zbiornik paliwowy	benzyna bezołowiowa
Obroty	3000 min ⁻¹
Pojemność zbiornika	0,8 l
Szerokość cięcia	420 mm
Wysokość cięcia	25-75 mm
Pojemność kosza	45l
Poziom hałas LWA	96 dB(A)
Pojemność skokowa	79,8 ccm
Wymiary opakowania	520x720x440 mm
Waga (netto/brutto)	25,5/28,5 kg

KIEMELT TERMÉKEK

- » fűnyírásához a kertekben - lejtőkön is kerekes meghajtással
- » könnyű indítás a fogantyúnál elhelyezett konzolnak köszönhetően, szivacsosított markolattal
- » erős teljesítményű 4-ütemű motor
- » magasságállítás 6 fokozatban az optimális fűnyírásához
- » nagy kerekkel felszerelt futómű
- » felhasználóbarát kezelés

MŰSZAKI ADATOK

EAN	9120039233833
Motor teljesítmény	1,2 kW
Motortípus	1-hengeres 4-ütemű
Üzemanyag	ólommentes benzin
Fordulatszám	3000 min ⁻¹
Tank kapacitás	0,8 l
Vágási szélesség	420 mm
Vágási magasság	25-75 mm
Gyűjtőkosár	45l
Zajszint LWA	96 dB(A)
Motor	79,8 ccm
Csomagolási méret	520x720x440 mm
Súly (nettó/bruttó)	25,5/28,5 kg

ZI-BRM508

BENZYNOWA KOSIARKA DO TRAWY

BENZINMOTOROS FŰNYÍRÓ

NAJWAŻNIEJSZE ELEMENTY

- » do koszenia i mulczowania wszystkich ogrodów - również na stokach dzięki napędowi na koła
- » łatwe uruchomienie dzięki panelowi sterowania na uchwycie, z wygodną, piankową rękojeścią
- » mocny silnik 4-suwowy
- » 6-stopniowa regulacja wysokości cięcia trawy zapewniająca optymalne koszenie według życzenia
- » podwozie jezdne z dużymi kołami do przyjaznego używania przez użytkownika

DANE TECHNICZNE

EAN	9120039233840
Moc silnika	3600 W
Typ silnika	1-cylindrowy 4-taktowy
Pojemność zbiornika	1l
Szerokość cięcia	508 mm
Wysokość cięcia	25-75 mm
Pojemność kosza	65 l
Poziom hałas LWA	98 dB(A)
Pojemność skokowa	173 ccm
Wymiary opakowania	570x830x485 mm
Waga (netto/brutto)	39,5/42,5 kg



KIEMLT TERMÉKEK

NAJWAŻNIEJSZE ELEMENTY

- » fűnyírásához a kertekben és talajtakarásokban - lejtőkön is kerek meghajtással
- » könnyű indítás a fogantyúnál elhelyezett konzolnak köszönhetően, szivacsosított markolattal
- » erős teljesítményű 4-ütemű motor
- » magasságállítás 6 fokozatban az optimális fűnyírásához
- » nagy kerekekkel felszerelt futómű a felhasználóbarát kezeléshez

MŰSZAKI ADATOK

EAN	9120039233840
Motor teljesítmény	3600W
Motortípus	1-hengeres 4-ütemű
Tank kapacitás	1l
Vágási szélesség	508 mm
Vágási magasság	25-75 mm
Gyűjtőkosár	65 l
Zajszint LWA	98 dB(A)
Motor	173 ccm
Csomagolási méret	570x830x485 mm
Súly (nettó/brutto)	39,5/42,5 kg

ZI-HWW1200N

ZESTAW HYDROFOROWY

HÁZI VÍZMŰ

KIEMLT TERMÉKEK

- » Zestaw hydroforowy o wydajności 3,8m³/h oraz poborze mocy 1200 W
- » Do zaopatrywania w wodę wodociagową
- » Obudowa urządzenia ze stali nierdzewnej
- » Wydajny silnik asynchroniczny z zabezpieczeniem przed przeciążeniem i przegrzaniem
- » 20 l pojemność zbiornika
- » Posiada manometr oraz wyłącznik ciśnieniowy
- » Śruba wlewowa
- » Z uchwytem do przenoszenia
- » Długość przewodu zasilającego 1,2 m

DANE TECHNICZNE

EAN	9120039230078
Napięcie robocze	230V/50Hz
Klasa ochrony/Zabezpieczenie	I
Moc silnika	1200 W
max. Wydajność	3,8 m ³ /h
max. Wysokość tłoczenia	48 m
max. Wysokość zanurzenia	7 m
max. temp. Wody	35°C
Poziom hałas LWA	84 dB(A)
Wymiary opakowania	280x460x570 mm
Waga (netto/brutto)	12/14,42 kg



MŰSZAKI ADATOK

EAN	9120039230078
Űzemi feszültség	230V/50Hz
Védelmi osztály/Védettség	I
Motor teljesítmény	1200 W
max. Szivattyúteliítmény	3,8 m ³ /h
max. szállítás	48 m
max. Szívási magasság	7 m
max. Vízhőmérséklet	35°C
Zajszint LWA	84dB(A)
Csomagolási méret	280x460x570 mm
Súly (nettó/brutto)	12/14,42 kg

ZI-BRM52EST

KOSIARKA SPALINOWA Z ROZRUSZNIKIEM

BENZINES FŰNYÍRÓ ÖNINDÍTÓVAL

NAJWAŻNIEJSZE ELEMENTY

- » Z rozrusznikiem dla wygodnego i szybkiego startu
- » Nadaje się do koszenia wszystkich ogrodów również na zboczu
- » Z napędem na koła
- » 4in1 - koszenie, mulczowanie, zbieranie, wyrzucanie boczne
- » Mocny 4-taktowy Motor
- » Ergonomiczna i antywibracyjna kierownica
- » Duże koła dla wygodnej i przyjemnej pracy
- » Komfortowy uchwyt
- » Ogiomny 60 litrowy zbiornik z tworzywa sztucznego
- » Regulacja wysokości noża zapewniają doskonałe rezultaty koszenia

DANE TECHNICZNE

EAN	9120039233154
Typ silnika	1-cylindrowy 4-taktowy
Zbiornik paliwowy	benzyna bezołowiowa
Moc silnika	3 kW
Pojemność skokowa	173 ccm
Obroty	2800 min ⁻¹
Szerokość cięcia/wysokość	520 mm/25-70 mm (7 poziomów)
Zapłon	linkowy/E-Start
Pojemność kosza	60 l
Napięcie akumulatora	1A
Pojemność baterii	1500 mAh/25,2 Wh
Ciśnienie akustyczne LPA	85,5 dB(A)
Waga (netto/brutto)	37,5/40,5 kg



KIEMLT TERMÉKEK

NAJWAŻNIEJSZE ELEMENTY

- » E-Start segítségével kényelmes és gyors indítás
- » a kertek nyírásához, akár meredek oldalakon is kerékkehajtással
- » 4in1 - fűnyírás, mulcsoszás, gyűjtés, oldalkidobás
- » erőteljes 4-ütemű motor
- » Kényelmes műanyag fogantyú
- » A nagy kerekekkel ellátott
- » Nagy, masszív műanyag gyűjtőkosár
- » Masszív vázszerkezet
- » Vágási magasság állítás több fokozatban

MŰSZAKI ADATOK

EAN	9120039233154
Motortípus	1-hengeres 4-ütemű
Űzemanyag	ólommentes benzin
Motor teljesítmény	3 kW
Motor	173 ccm
Fordulatszám	2800 min ⁻¹
Vágási szélesség/magasság	520 mm/25-70 mm (7 fokozat)
Indítás	Berántókábel/E-Start
Gyűjtőkosár	60 l
Akkumulátor feszültség	1A
Akkumulátor kapacitás	1500 mAh/25,2 Wh
Hangnyomásszint LPA	85,3 dB(A)
Súly (nettó/brutto)	37,5/40,5 kg

ZI-CWP400

POMPA ZANURZENIOWA

BŰVÁRSZIVATTYÚ

KIEMLT TERMÉKEK

- » Uniwersalna pompa zanurzeniowa o maks. wydajności tłoczenia 7-3 m³/h i poborem mocy 400W
- » W zestawie przełącznik pływakowy
- » Zasilająca na płasko, solidna i niezawodna konstrukcja
- » Różne średnice przyłączeń
- » Wysoko gatunkowa, odporna na uderzenia obudowa z tworzywa sztucznego
- » Wyposażona w uchwyt do przenoszenia i 10 m przewód zasilający
- » Łatwa obsługa dzięki niskiej wadze własnej

DANE TECHNICZNE

EAN	9120039230016
Napięcie robocze	230V/50Hz
Moc silnika	400 W
max. Ziarnistość	5 mm
max. Wydajność	7,3 m ³ /h
max. Wysokość tłoczenia	7,5 m
max. temp. Wody	35°C
max. Wysokość zanurzenia	7 m
Średnica rury	1" (25mm) - 1,5" (38mm)
Wymiary opakowania	185x195x290 mm
Waga (netto/brutto)	4/4,5 kg



MŰSZAKI ADATOK

EAN	9120039230016
Űzemi feszültség	230V/50Hz
Motor teljesítmény	400 W
max. Szemcseméret	5 mm
max. Szivattyúteliítmény	7,3 m ³ /h
max. szállítás	7,5 m
max. Vízhőmérséklet	35°C
max. Szívási magasság	7m
Csőátmérő	1" (25mm) - 1,5" (38mm)
Csomagolási méret	185x195x290 mm
Súly (nettó/brutto)	4/4,5 kg

ZI-CWP750N

POMPA DO CZYSTEJ WODY

TISZTAVÍZSZIVATTYÚ

NAJWAŻNIEJSZE ELEMENTY

- » Płytkie ssanie (ok. 2mm)
- » Solidna i niezawodna konstrukcja
- » Pompa przenośna, łatwa i szybka w użyciu
- » Wysokiej jakości obudowa ze stali nierdzewnej
- » Z uchwytem do przenoszenia
- » W zestawie przełącznik pływakowy
- » Podłączenie węża 1-1,5"



DANE TECHNICZNE

EAN	9120039233109
Napięcie robocze	230V/50Hz
Długość kabla	10 m
Moc silnika	750 W (S1)
max. temp. Wody	35 °C
max. Wydajność	11 m³/h
max. Wysokość tłoczenia	8,5 m
max. Wysokość zanurzenia	7 m
Wymiary opakowania	165x230x330 mm
Waga (netto/brutto)	7,2/8 kg

- » aprószzerű szűrés- szívás (kb. 2 mm)
- » szilárd és megbízható
- » hordozható és gyorsan használható
- » kiváló minőségű rozsdamentes acélház
- » hordozó fogantyúval
- » úszó kapcsolóval
- » Tömlőcsatlakozás 1-1,5 „

MŰSZAKI ADATOK

EAN	9120039233109
Üzemi feszültség	230V/50Hz
Kábelhossz	10 m
Motor teljesítmény	750 W (S1)
max. Vízhőmérséklet	35 °C
max. Szivattyúteliesség	11 m³/h
max. szállítás	8,5 m
max. Szívási magasság	7 m
Csomagolási méret	165x230x330 mm
Súly (nettó/bruttó)	7,2/8 kg

KIEMELT TERMÉKEK

NAJWAŻNIEJSZE ELEMENTY

ZI-DWP1100N

POMPA DO BRUDNEJ WODY

SZENNYVÍZSZIVATTYÚ

KIEMELT TERMÉKEK

- » Pompa zanurzeniowa do wody brudnej o maks. wydajności tłoczenia 15 m³/h
- » W zestawie przełącznik pływakowy
- » Solidna i niezawodna konstrukcja
- » Różne średnice przyłączeń
- » Wysoko gatunkowa, odporna na uderzenia obudowa ze stali nierdzewnej
- » Wyposażona w uchwyt do przenoszenia i 10 m przewód zasilający
- » Łatwa obsługa dzięki niskiej wadze własnej



DANE TECHNICZNE

EAN	9120039230030
Napięcie robocze	230V/50Hz
Klasa ochrony/Zabezpieczenie	I
Moc silnika	1100 W
max. Ziarnistość	35,0 mm
max. Wydajność	15 m³/h
max. Wysokość tłoczenia	10 m
max. Wysokość zanurzenia	7 m
max. temp. Wody	35°C
Średnica rury	1,25"-2"
Wymiary opakowania	170x260x400 mm
Wymiary	260x170x400 mm
Waga (netto/brutto)	5,7/6,2 kg

- » Niro (saválló) szennyvíz merülő szivattyú, 15 m³/h
- » úszó kapcsolóval
- » szilárd és megbízható
- » Különböző méretű csatlakozások a kivezető csompon
- » kiváló minőségű, rozsdamentes acél ház
- » Tartófogantyú és 10 m-es kábel
- » egyszerű és rugalmas kezelés, kicsi súly

MŰSZAKI ADATOK

EAN	9120039230030
Üzemi feszültség	230V/50Hz
Védelmi osztály/Védettség	I
Motor teljesítmény	1100 W
max. Szemcseméret	35,0 mm
max. Szivattyúteliesség	15 m³/h
max. szállítás	10 m
max. Szívási magasság	7 m
max. Vízhőmérséklet	35°C
Csőátmérő	1,25"-2"
Csomagolási méret	170x260x400 mm
Méretek	260x170x400 mm
Súly (nettó/bruttó)	5,7/6,2 kg

ZI-DWP900

POMPA DA BRUDNEJ WODY

SZENNYVÍZSZVATTYÚ

NAJWAŻNIEJSZE ELEMENTY

- » Pompa zanurzeniowa do wody brudnej o maks. wydajności tłoczenia 14,3 m³/h
- » Pobór mocy 900 W
- » W zestawie przełącznik pływakowy
- » Solidna i niezawodna konstrukcja
- » Różne średnice przyłącza
- » Wysoko gatunkowa, odporna na uderzenia obudowa z tworzywa sztucznego
- » Wyposażona w uchwyt do przenoszenia i 10 m przewód zasilający
- » Łatwa obsługa dzięki niskiej wadze własnej



DANE TECHNICZNE

EAN	9120039230023
Napięcie robocze	230V/50Hz
Klasa ochrony/Zabezpieczenie	I
Moc silnika	900 W
max. Ziarnistość	35,0 mm
max. Wydajność	14 m³/h
max. Wysokość tłoczenia	9 m
max. Wysokość zanurzenia	8 m
max. temp. Wody	38°C
Średnica rury	1" (25mm) - 1,5" (38mm)
Wymiary opakowania	160x220x370 mm
Wymiary	220x160x330 mm
Waga (netto/brutto)	5/5,5 kg

- » Szennyvíz szivattyú 14,3 m³ / h
- » 900 W teljesítményfelvétellel
- » úszó kapcsolóval
- » szilárd és megbízható
- » Különböző méretű csatlakozások a kivezető csompon
- » kiváló minőségű, ütéstálló műanyag ház
- » Tartófogantyú és 10 m-es kábel
- » egyszerű és rugalmas kezelés, kicsi súly

MŰSZAKI ADATOK

EAN	9120039230023
Üzemi feszültség	230V/50Hz
Védelmi osztály/Védettség	I
Motor teljesítmény	900 W
max. Szemcseméret	35,0 mm
max. Szivattyúteliesség	14 m³/h
max. szállítás	9 m
max. Szívási magasság	8 m
max. Vízhőmérséklet	38°C
Csőátmérő	1" (25mm) - 1,5" (38mm)
Csomagolási méret	160x220x370 mm
Méretek	220x160x330 mm
Súly (nettó/bruttó)	5,0/5,5 kg

KIEMELT TERMÉKEK

NAJWAŻNIEJSZE ELEMENTY

- » Regulowany uchwyt wykonany ze stali nierdzewnej
- » Zintegrowany filtr
- » Płytkie ssanie (ok. 2 mm)
- » Solidna i niezawodna konstrukcja
- » Pompa przenośna, łatwa i szybka w użyciu
- » Wysokiej jakości obudowa z tworzywa sztucznego
- » Z uchwytem do przenoszenia
- » Min. poziom wody 2 mm
- » Podłączenie węża 3/4"

DANE TECHNICZNE

EAN	9120039233116
Napięcie robocze	230V/50Hz
Moc silnika	350 W (S1)
Klasa ochrony/Zabezpieczenie	IP X8
Długość kabla	10 m
max. Wysokość tłoczenia	11 m
max. Wysokość zanurzenia	3 m
max. temp. Wody	35 °C
max. Wydajność	2,5 m³/h
Wymiary opakowania	190x205x290 mm
Waga (netto/brutto)	4,3/5 kg



- » állítható fogantyú rozsdamentes alumíniumból
- » integrált szűrő
- » alacsony vízszintszívás (kb. 2 mm)
- » szilárd és megbízható
- » hordozható és könnyen használható
- » kiváló minőségű műanyag ház
- » hordozó fogantyúval
- » Min. Vízzint 2 mm
- » tömlőcsatlakozás 3/4"

MŰSZAKI ADATOK

EAN	9120039233116
Üzemi feszültség	230V/50Hz
Motor teljesítmény	350 W (S1)
Védelmi osztály/Védettség	IP X8
Kábelhossz	10 m
max. szállítás	11 m
max. Szívási magasság	3 m
max. Vízhőmérséklet	35°C
max. Szivattyúteliesség	2,5 m³/h
Csomagolási méret	190x205x290 mm
Súly (nettó/bruttó)	4,3/5 kg

KIEMELT TERMÉKEK

ZI-GP1200

POMPA OGRODOWA

KERTI SZIVATTYÚ

NAJWAŻNIEJSZE ELEMENTY

- » Zestaw hydroforowy o wydajności 3,8m³/h oraz poborze mocy 1200 W
- » Do zaopatrywania w wodę wodociągową
- » Obudowa urządzenia ze stali nierdzewnej
- » Wydajny silnik asynchroniczny z zabezpieczeniem przed przeciążeniem i przegrzaniem
- » Posiada manometr oraz wyłącznik ciśnieniowy
- » Śruba wlewowa
- » Z uchwytem do przenoszenia, włącznik/ wyłącznik
- » Długość przewodu zasilającego 1,2 m



DANE TECHNICZNE

EAN	9120039230054
Napięcie robocze	230V/50Hz
Klasa ochrony/Zabezpieczenie	I
Moc silnika	1200 W
max. Wydajność	3,8 m³/h
max. Wysokość tłoczenia	48 m
max. Wysokość zanurzenia	8 m
max. temp. Wody	35°C
Wymiary opakowania	275x420x275 mm
Waga (netto/brutto)	7,9/8,4 kg

- » 3,8m³/h óránkénti kerti szivattyú valamint 1200 W teljesítmény
- » ideális kerti öntözéshez
- » Kerti csap és az esővíz szivattyúzásához, visszavezetéséhez
- » Rozsdamentes acél szivattyúház
- » Hatékony motor és túlterhelés elleni védelem
- » Víz töltőcsavar
- » hordozófogantyú, be / ki kapcsoló
- » Kábelhossz 1,2 m

MŰSZAKI ADATOK

EAN	9120039230054
Üzemi feszültség	230V/50Hz
Védelmi osztály/Védettség	I
Motor teljesítmény	1200 W
max. Szivattyúteliesség	3,8 m³/h
max. szállítás	48 m
max. Szívási magasság	8 m
max. Vízhőmérséklet	35°C
Csomagolási méret	275x420x275 mm
Súly (nettó/bruttó)	7,9/8,4 kg

KIEMELT TERMÉKEK

ZI-MUP350

POMPA 3 W 1

MULTIFUNKCIÓS SZIVATTYÚ 3 IN 1

NAJWAŻNIEJSZE ELEMENTY

- » Pompa wielofunkcyjna 3 w 1 przeznaczona do brudnej wody, czystej wody i płytkiej wody (do ok. 1 mm)
- » Ciało obce do max. 35 mm
- » Max. wydajność 7,5m³/h
- » Mocny i wytrzymały silnik ECO
- » Pompa solidna i niezawodna
- » Przenośna, łatwa i szybka w użyciu
- » W zestawie łącznik pływakowy



DANE TECHNICZNE

EAN	9120039233253
Napięcie robocze	230V/50Hz
Moc silnika	350 W (S1)
Klasa ochrony/Zabezpieczenie	IP X8
Długość kabla	10 m
max. Wysokość tłoczenia	7 m
max. Wysokość zanurzenia	7 m
Średnica rury	1-1,5"
max. temp. Wody	35 °C
Wymiary opakowania	200x200x380 mm
Waga (netto/brutto)	5,2/5,7 kg

KIEMLT TERMÉKEK

NAJWAŻNIEJSZE ELEMENTY

- » Szennyvíz -Tisztavíz és alacsonyvízszint, három az egyben
- » nagyon alacsony szívás (kb. 1 mm-ig) szemcseátmérő max. 35mm
- » max. Szállítási sebesség 7,5m³/h
- » Erős és tartós ECO motor
- » szilárd és megbízható
- » hordozható és könnyen használható
- » úszó kapcsolóval

MŰSZAKI ADATOK

EAN	9120039233253
Üzemi feszültség	230V/50Hz
Motor teljesítmény	350 W (S1)
Védelmi osztály/Védettség	IP X8
Kábelhossz	10 m
max. szállítás	7 m
max. Szívási magasság	7 m
Csőátmérő	1-1,5"
max. Vízhőmérséklet	35°C
Csomagolási méret	200x200x380 mm
Súly (nettó/brutto)	5,2/5,7 kg

ZI-HDR40V-AKKU

KYJKA WYSOKOCIŚNIENIOWA

MAGASNYOMÁSÚ MOSÓ

KIEMLT TERMÉKEK

- » 40V bateria litowa
- » Odsysanie wody
- » Wygodne użytkowanie w każdym miejscu
- » Zbiornik na wodę 35 l
- » Pistolet natryskowy z lanca, 5 m wąż wysokociśnieniowy, Zbiornik na dozownik detergentu, 5 m kabel zasilający, 40V bateria z ładowarką

DANE TECHNICZNE

EAN	9120039233000
Pojemność baterii	4 Ah
Napięcie akumulatora	36 V
Akumulator	Lithium-Ionen Akku
Czas pracy baterii	30 min
Czas ładowania	1,5 h
max. Ciśnienie	70 bar
max. Przepływ	4 l/min
Wymiary opakowania	381x526x510 mm



- » 40V lítium akkumulátor
- » Vízszívás
- » kényelmes használat bármely helyen
- » 35l víztartály
- » szórópisztoly, 5 m magasnyomású tömlő
- » mosószer-adagoló

MŰSZAKI ADATOK

EAN	9120039233000
Akkumulátor kapacitás	4 Ah
Akkumulátor feszültség	36 V
Akkumulátor	Lithium-Ionen Akku
Akku teljesítmény	30 min
Töltési idő	1,5 h
max. Nyomás	70 bar
max. Áramlás	4 l/min
Csomagolási méret	381x526x510 mm

ZI-MUP750

POMPA 3 W 1

MULTIFUNKCIÓS SZIVATTYÚ 3 IN 1

NAJWAŻNIEJSZE ELEMENTY

- » Pompa wielofunkcyjna 3 w 1 przeznaczona do brudnej wody, czystej wody i płytkiej wody (do ok. 1 mm)
- » Ciało obce do max. 35 mm
- » Max. wydajność 12m³/h
- » Mocny i wytrzymały silnik ECO
- » Pompa solidna i niezawodna
- » Przenośna, łatwa i szybka w użyciu
- » W zestawie łącznik pływakowy



DANE TECHNICZNE

EAN	9120039233260
Napięcie robocze	230V/50Hz
Moc silnika	750 W
Klasa ochrony/Zabezpieczenie	IP X8
Długość kabla	10 m
max. Wysokość tłoczenia	10 m
max. Wysokość zanurzenia	7 m
max. Wydajność	12 m ³ /h
max. temp. Wody	35 °C
Wymiary opakowania	200x200x380 mm
Waga (netto/brutto)	6,8/7,3 kg

KIEMLT TERMÉKEK

- » Szennyvíz -Tisztavíz és alacsonyvízszint, három az egyben
- » nagyon alacsony szívás (kb. 1 mm-ig) szemcseátmérő max. 35mm
- » max. Szállítási sebesség 12m³/h
- » Erős és tartós ECO motor
- » szilárd és megbízható
- » hordozható és könnyen használható
- » úszó kapcsolóval

MŰSZAKI ADATOK

EAN	9120039233260
Üzemi feszültség	230V/50Hz
Motor teljesítmény	750W
Védelmi osztály/Védettség	IP X8
Kábelhossz	10 m
max. szállítás	10 m
max. Szívási magasság	7 m
max. Szivattyúteljesítmény	12 m ³ /h
max. Vízhőmérséklet	35 °C
Csomagolási méret	200x200x380 mm
Súly (nettó/brutto)	6,8/7,3 kg



ZI-UVGW1

UNIVERSALNY WÓZEK OGRODOWY

UNIVERZÁLIS KERTIKOCSI

KIEMLT TERMÉKEK

NAJWAŻNIEJSZE ELEMENTY

- » Koniec z luźnymi narzędziami ogrodowymi! Teraz wszystko w jednym miejscu!
- » Niezbędny pomocnik we wszystkich pracach ogrodowych
- » 2 stabilne wiadra z tworzywa sztucznego
- » Pas z 16 przegródkami na małe narzędzia
- » Duże koła jezdne ułatwiające przejazd na ciężki terenie
- » Uchwyt metalowy na długie narzędzia, jak łopaty, grabie, itp.
- » UWAGA: przedstawione na zdjęciu narzędzia nie wchodzą w skład wózka!

DANE TECHNICZNE

EAN	9120039230221
Okrągłe wiadro na narzędzia:	
Pojemność	19 l
Średnica	300 mm
Wysokość	300 mm
Prostokątne wiadro na narzędzia:	
Wymiary	300x220x300 mm
Maks. wysokość	1230 mm inkl. Handgriff
Średnica okrągłego pałąka	Ø300 mm
Średnica kół	190 mm
Wymiary opakowania	350x400x400 mm
Waga (netto/brutto)	6,2/6,8 kg

- » Egy helyre a kerti szerszámokat!
- » A kertészet nélkülözhetetlen segítője
- » 2 erős műanyag vödör
- » 1x kis szerszám öv 16 rekeszrel
- » Nagy kerek durva terephez
- » Fémtartó keret hosszú lapátokhoz, ásókhoz stb.
- » FIGYELEM: A képen látható eszközök, szerszámok nem tartozékok!

MŰSZAKI ADATOK

EAN	9120039230221
Szerszám vödör kör:	
Kapacitás	19 l
Átmérő	300 mm
Magasság	300 mm
Szerszámvödör szögletes:	
Méret	300x220x300 mm
max. magasság	1230 mm incl. handle
Fém keret	Ø300 mm
Kerékátmérő	190 mm
Csomagolási méret	350x400x400 mm
Súly (nettó/brutto)	6,2/6,8 kg



ZI-DOP600

POMPA DO OLEJU NAPĘDOWEGO I SILNIKOWEGO GÁZOLAJ SZIVATTYÚ

NAJWAŻNIEJSZE ELEMENTY

- » Pompa do diesla i oleju o wydajności 40 l/min oraz poborze mocy 600 W
- » Automatyczny wyłącznik
- » Z uchwytem do przenoszenia
- » Akcesoria: Wąż ssący 2m, wąż tłoczący 4m, nalewak aluminiowy, licznik, końcówki i złączki, obudowa
- » Uchwyt do noszenia
- » Przeznaczony wyłącznie do oleju opałowego i diesla



DANE TECHNICZNE

EAN	9120039230085
Napięcie robocze	230V/50Hz
Klasa ochrony/Zabezpieczenie	I
Moc silnika	600 W
max. Przepływ	40 l/min
max. Wysokość tłoczenia	5 m
Wejście/Wyjście	1"
Wymiary opakowania	280x460x470 mm
Waga (netto/brutto)	12,5/14 kg

KIEMLT TERMÉKEK

- » Dízel és olajszivattyú 40 l / perc, 600 W teljesítménnyel
- » automatikus leállítás
- » automatikus szívás
- » Tartozékok: 2m-es szívótömlő, 4m-es tömlő, üzemanyagpisztoly alumíni um, számláló, csatlakozók, ház hordozófogantyúval
- » Csak olaj és dízel átfajtésre alkalmas

MŰSZAKI ADATOK

EAN	9120039230085
Üzemi feszültség	230V/50Hz
Védelmi osztály/Védettség	I
Motor teljesítmény	600 W
max. Áramlás	40 l/perc
max. Távoltság	5 m
Bemenet/kimenet	1"
Csomagolási méret	280x460x470 mm
Súly (nettó/brutto)	12,5/14 kg

ZI-MOS40V-AKKU

KOSIARKA ŻYŁKOWA

FŰKASZA

NAJWAŻNIEJSZE ELEMENTY

- » Kosiarka akumulatorowa pracuje do trzech razy ciszej niż kosiarki spalinowe
- » Łatwa w obsłudze - bez ograniczeń przez okablowanie
- » Wysokowydajna bateria litowo-jonowa 40V
- » Ergonomiczna konstrukcja produktu zapewnia wygodną pracę

DANE TECHNICZNE

EAN	9120039232348
Moc silnika	200 W
Obroty	6600 min ⁻¹
Napięcie akumulatora	40V DC
Pojemność baterii	2,0 Ah
Czas pracy baterii	~45 min
Czas ładowania	~60 min
Szerokość cięcia	305 mm
Długość żyłki	8000 mm
Grubość żyłki	1,6 mm
Waga (netto/brutto)	6/7,5 kg
Wymiary opakowania	520x710x325 mm



MŰSZAKI ADATOK

EAN	9120039232348
Motor teljesítmény	200 W
Fordulatszám	6600 min ⁻¹
Akkumulátor feszültség	40V DC
Akkumulátor kapacitás	2,0 Ah
Akku teljesítmény	~45 min
Töltési idő	~60 min
cutting width thread	305 mm
thread length	8000 mm
Damílvastagság	1,6 mm
Súly (nettó/bruttó)	6/7,5 kg
Csomagolási méret	520x710x325 mm

AKCESORIA KIEGÉSZÍTŐK

GPSMOS40VAKKU	
Akumulátor	Akumulátor
10002681	
Ładowarka	Töltők

KIEMLT TERMÉKEK

NAJWAŻNIEJSZE ELEMENTY

- » min. 3x csendesebb, mint a benzínüzemű gépek
- » Hatékony munka - nincs idegesítő hang és vezetékek, 40V teljesítmény
- » egyszerű munkavégzés Nagy teljesítményű lítium-ion akkumulátortöltés kijelzővel
- » ergonomikus terméktervezés a kényelmes munkavégzéshez

ZI-BR3

ZESTAW GŁOWIC TNĄCYCH

MŰANYAG VÁGOKORONG

KIEMLT TERMÉKEK

- » Rewelacyjna głowica tnąca
- » Łatwe i bezpieczne korzystanie
- » Wciąganie ostrza podczas oporu
- » Brak zawijania się trawy
- » Pasuje do wszystkich popularnych podkaszarek
- » Bardzo lekka budowa (383 g)
- » Czyste cięcia i łatwa obsługa dzięki specjalnej koncepcji wyporu
- » W zestawie 3 zapasowe ostrza
- » EAN 9120039231716



AKCESORIA	KIEGÉSZÍTŐK
10001748	
Tarce zapasowe 6 szt	Pótlap készlet



ZI-MOS125

MOBILNA KOSA OGRODOWA

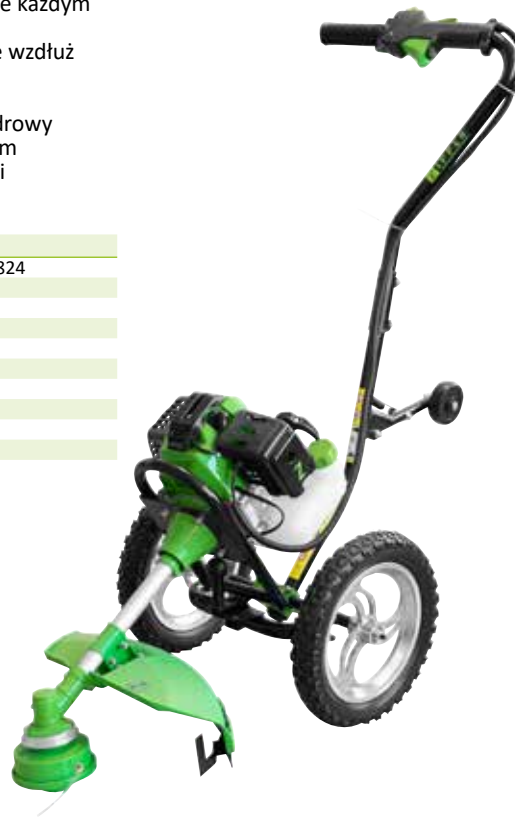
KEREKES FŰKASZA

NAJWAŻNIEJSZE ELEMENTY

- » To multifunkcyjne urządzenie wyznacza nowy kierunek w pielęgnacji ogrodów
- » Nie wymaga noszenia
- » Duże koła umożliwiają pracę w prawie każdym terenie
- » Przesuwana głowica umożliwia cięcie wzdłuż murów i ogrodzeń
- » W komplecie głowica żyłkowa
- » Silnik chłodzony powietrzem 1-Cylindrowy 2-Taktowy ze sprzęgłem odśrodkowym
- » Wyłącznik i dźwignia gazu w rękojeści

DANE TECHNICZNE

EAN	9120039237824
Typ silnika	2-Taktowy
Pojemność skokowa	42,7 ccm
Moc silnika	1,25 kW
Zapłon	linkowy
Zapłon	CDI
Pojemność zbiornika	1,2 l
Zbiornik paliwowy	40:1
Grubość żyłki	2,4 mm
Zakres cięcia nylonową żyłką	455 mm
Waga (netto/brutto)	11/13,8 kg



KIEMLT TERMÉKEK

NAJWAŻNIEJSZE ELEMENTY

- » Különleges kialakítás fűkaszáláshoz, kényelmes, praktikus
- » Nem megterhelő a mozgatása
- » A nagy kerekek szinte minden terepszerkezethez alkalmasak
- » oldal állítási lehetőség, pld..fal mellett
- » 2 db damil fej alaptartozék
- » Légűtéses, egyhengeres, kétütemű motor
- » Könnyen kezelhető és indítható
- » Vezérlés a fogantyúról, gázkar, lekapcsoló és bekapcsoló gomb

MŰSZAKI ADATOK

EAN	9120039237824
Motortípus	2-ütemű motor
Motor	42,7 ccm
Motor teljesítmény	1,25 kW
Indítás	Berántókar
Gyújtás	CDI
Tank kapacitás	1,2 l
Üzemanyag	40:1
Damílvastagság	2,4 mm
Vágási terület m. Nylon menet	455 mm
Súly (nettó/bruttó)	11/13,8 kg

AKCESORIA KIEGÉSZÍTŐK

GPSMOSFS	
Szpulka z żyłką	Cérnaorsó
GPSMOSZB3P	
3-zębowa tarcza z tworzywa sztucznego	3-fogaslap műanyag
MOSKB	
Miottly	Seprű

ZI-MOS4TA

4-TAKTOWA PODKASZARKA

MOTOROS FŰKASZA

KIEMLT TERMÉKEK

- » Wielofunkcyjna
- » W zestawie głowica żyłkowa do trawy i chwastów, 3-zębowa tarcza do gęstych zarośli, 8-zębowa tarcza do pokrzyw, trzin i wysokich traw
- » Wydajny 4-taktowy silnik
- » Szerokość cięcia 455 mm
- » Długość żyłki 2,5 m/2,0 mm średnica
- » Wyłącznik i dźwignia gazu w rękojeści
- » Rękojeść z systemem tłumiącym drgania

DANE TECHNICZNE

EAN	9120039232966
Typ silnika	4-Taktowy
Pojemność skokowa	38,9 ccm
Moc silnika	1,2 kW
Obroty	7000 min ⁻¹
Długość ramienia	1500 mm
Średnica ramienia	28 mm
Pojemność zbiornika	650 ml
Zbiornik paliwowy	ROZ95
Waga (netto/brutto)	7,9/8,6 kg



- » Minden kertészkedéshez ajánlott
- » kétszálás damilfej, 3 fogazott bozótívágókés, 8 fogazott kés cserjés területekre
- » tartós 4-ütemű motor
- » Vágási szélesség 455 mm
- » rudazat szétszedhető
- » 2,5 m / 2,0 mm átmérőjű
- » Rezgésálló fogantyú és heveder

MŰSZAKI ADATOK

EAN	9120039232966
Motortípus	4-ütemű motor
Motor	38,9 ccm
Motor teljesítmény	1,2 kW
Fordulatszám	7000 min ⁻¹
Rúd hossza	1500 mm
Rúd átmérője	28 mm
Tank kapacitás	650 ml
Üzemanyag	ROZ95
Súly (nettó/bruttó)	7,9/8,6 kg

AKCESORIA KIEGÉSZÍTŐK

GPSMOSFS	
Szpulka z żyłką	Cérnaorsó
GPSMOSZB3M	
3-zębowa tarcza z metalu	3-fogaslap fém
GPSMOSZB8M	
8-zębowa tarcza z metalu	8-fogaslap fém

ZI-MOS145JAK

KOSA SPALINOWA

MOTOROS FŰKASZA

NAJWAŻNIEJSZE ELEMENTY

- » Wielofunkcyjna kosa spalinowa
- » W komplecie głowica żyłkowa, 3 zębowa tarcza, 8 zębowa tarcza
- » Silnik chłodzony powietrzem 1-Cylindrowy 2-Taktowy ze sprzęgłem odśrodkowym
- » Rękojeść z systemem tłumiącym drgania i pasy mocujące w komplecie

DANE TECHNICZNE

EAN	9120039233208
Typ silnika	2-Taktowy
Pojemność skokowa	51,7 ccm
Moc silnika	1,45 kW
Obroty	3000 min ⁻¹
Drążek	1500 mm/Ø26 mm
Pojemność zbiornika	1,2 l
Zbiornik paliwowy	40:1
Zapłon	linkowy
Zapłon	CDI
Poziom wibracji	~10,21 m/s ²
Poziom hałasu LWA	114 dB (A)
max. Szerokość cięcia	430 mm
Wymiary opakowania	250x330x330 mm
Waga (netto/brutto)	8,2/9,5 kg



MŰSZAKI ADATOK

EAN	9120039233208
Motortípus	2-ütemű motor
Motor	51,7 ccm
Motor teljesítmény	1,45 kW
Fordulatszám	3000 min ⁻¹
Rúd	1500 mm/Ø26 mm
Tank kapacitás	1,2 l
Üzemanyag	40:1
Indítás	Berántókar
Gyújtás	CDI
Vibrációs szint	~10,21 m/s ²
Zajszint LWA	114 dB (A)
max. Vágási szélesség	430 mm
Csomagolási méret	250x330x330 mm
Súly (nettó/brutto)	8,2/9,5 kg

AKCESORIA KIEGÉSZÍTŐK

GPSMOSFS	
Szpulka z żyłką	Cérnaorsó
GPSMOSZB3M	
3-zębowa tarcza z metalu	3-fogaslap fém
GPSMOSZB8M	
8-zębowa tarcza z metalu	8-fogaslap fém



ZI-GPS182J

ZESTAW DO OGRODU

KERTI SZETT

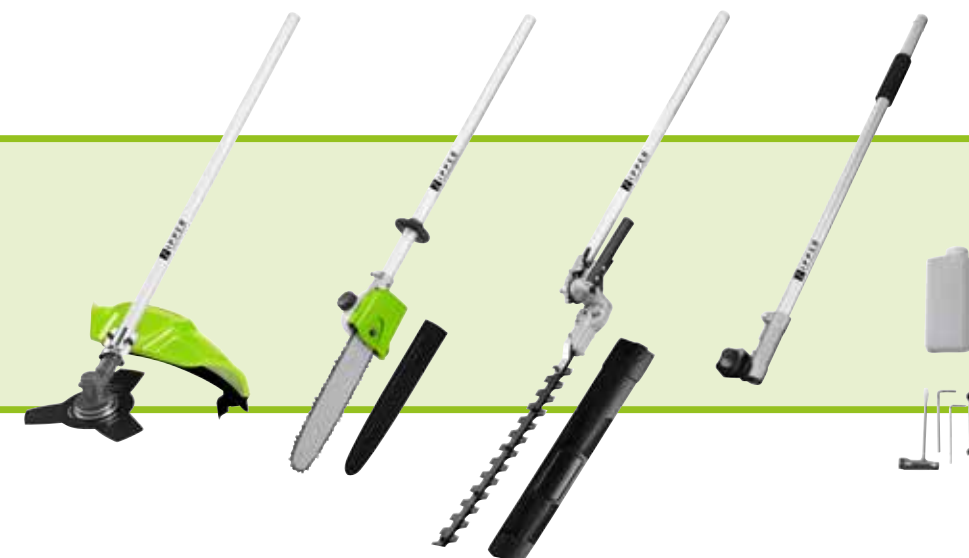
KIEMELT TERMÉKEK

NAJWAŻNIEJSZE ELEMENTY

- » Wielofunkcyjne narzędzie do pielęgnacji zieleni, ogrodów i sadów
- » 4 końcówki do różnych zadań
- » Silnik chłodzony powietrzem 1-Cylindrowy 2-Taktowy ze sprzęgłem odśrodkowym
- » Osobno regulowany uchwyt i pas
- » W komplecie podcinarka, tarcza metalowa, piła łańcuchowa

DANE TECHNICZNE

EAN	9120039233215
Typ silnika	1-cylindrowy 4-taktowy
Moc silnika	1,45 kW
Pojemność skokowa	51,7 ccm
Obroty na biegu jałowym	3000 min ⁻¹
max. Obroty	9200 min ⁻¹
Zapłon	CDI
Zapłon	linkowy
Pojemność zbiornika	1,2 l
Zbiornik paliwowy	40:1
Waga (zbiornik pusty)	5,6 kg
Kosa silnikowa:	
Średnica cięcia	Ø430 mm
maks. długość żyłki tnącej	4 m/Ø2,4 mm
3-ostrowy nóż tnący	Ø255 mm
maks. prędkość cięcia	6525 min ⁻¹
Przycinarka:	
Długość cięcia	425 mm
Szybkość cięcia	1550 min ⁻¹
Waga	2,2 kg
Piła sadownicza:	
Długość cięcia	260 mm
Prędkość łańcucha	20 m/s
Zbiornik oleju pily łańcuchowej	140 ml
Waga	1,1 kg
Poziom hałasu LWA	114 dB(A)



KIEMELT TERMÉKEK

- » Az összes növényzetre, kert, fa és mezőgazdasági munka, sövény mindenre ajánlott
- » 4in1
- » Léghűtéses, egyhengeres, kétütemű motor
- » állítható fogantyú és heveder
- » láncfűrész, fűkasza, sövényvágó, sövényvágó, toldó

MŰSZAKI ADATOK

EAN	9120039233215
Motortípus	1-hengeres 4-ütemű
Motor teljesítmény	1,45 kW
Motor	51,7 ccm
Üresjárat fordulatszám	3000 min ⁻¹
max. Fordulatszám	9200 min ⁻¹
Gyújtás	CDI
Indítás	Berántókar
Tank kapacitás	1,2 l
Üzemanyag	40:1
Súly (üres tartály)	5,6 kg
Motoros kasza:	
Vágási kör átmérője	Ø430 mm
max. szálhossz	4 m/Ø2,4 mm
3-fogas faragókés	Ø255 mm
max. vágássebesség	6525 min ⁻¹
Sövénynyíróval:	
Vágási hossz	425 mm
Vágássebesség	1550 min ⁻¹
Súly	2,2 kg
Agfűrész:	
Vágási hossz	260 mm
Láncsebesség	20 m/s
Láncfűrész olajtartály	140 ml
Súly	1,1 kg
Zajszint LWA	114 dB(A)

AKCESORIA KIEGÉSZÍTŐK

GPSMOSFS	
Szpulka z żyłką	Cérnaorsó
GPSMOSZB3M	
3-zębowa tarcza z metalu	3-fogaslap fém
GPSMOSZB8M	
8-zębowa tarcza z metalu	8-fogaslap fém
GPSMOSZB3P	
3-zębowa tarcza z tworzywa sztucznego	3-fogaslap műanyag



ZI-GPS40V-AKKU

ZESTAW DO PIELĘGNACJI OGRODU

KERTISZETT

NAJWAŻNIEJSZE ELEMENTY

- » Akumulatorowy zestaw do pielęgnacji ogrodu pracuje do trzech razy ciszej niż produkty spalinowe
- » Kompletny zestaw do pielęgnacji ogrodu z głowicą żyłkową, piłą gałęziową, nożycami do żywopłotu, baterią i ładowarką
- » Łatwy w obsłudze - bez ograniczeń przez okablowanie
- » Łatwa praca dzięki wysokowydajnej baterii litowo-jonowej bez efektu pamięci - zawsze gotowa do użycia po naciśnięciu przycisku
- » Urządzenie może być również używane bez środkowego przedłużenia
- » Podkaszarka: 1550(maks. 2200)x360x250mm
- » Piła gałęziowa: 730(maks. 2710)x160x220mm
- » Nóż do żywopłotu: 960(maks. 2480)160x200mm
- » Wydajność podkaszarki/przycinarki/nożyc do żywopłotu 200W / 500W / 280W
- » Bateria do podkaszarki/przycinarki/nożyc do żywopłotu ~ 45 / 30 / 45 min

DANE TECHNICZNE

EAN	9120039232324
Moc silnika	200 W
Obroty	6600 min ⁻¹
Napięcie akumulatora	40V DC
Pojemność baterii	2,0 Ah
Czas pracy baterii	~45 min
Czas ładowania	~60 min
Szerokość cięcia żyłki	305 mm
Długość żyłki	8000 mm
Grubość żyłki	1,6 mm
Waga (netto/brutto)	11,5/13,2 kg
Wymiary opakowania	265x1030x270 mm

KIEMELT TERMÉKEK

- » min. 3x csendesebb, mint a benzínüzemű termékek
- » teljes kerti gondozás szett damil fejjel, ágfűrész, sövényvágó, akkumulátor és töltő
- » Hatékony munka - nincs idegesítő hang és vezetékek, 40V teljesítmény
- » Komplex munka a nagy teljesítményű lítium-ion akkumulátor kijelzővel
- » A készülék rudazat nélkül is használható
- » Fűkasza: 1550 (max. 2200) x360x250 mm
- » Fűrész: 730 (max. 2710) x 160 x 220 mm
- » Sövényvágó: 960 (max. 2480) x160x200 mm
- » Fűkasza / fűrész / sövénynyíró 200W / 500W / 280W
- » Akkumulátor élettartalmi ideje: kasza/ fűrész / sövényvágó ~ 45/30/45 perc

MŰSZAKI ADATOK

EAN	9120039232324
Motor teljesítmény	200 W
Fordulatszám	6600 min ⁻¹
Akkumulátor feszültség	40V DC
Akkumulátor kapacitás	2,0 Ah
Akku teljesítmény	~45 min
Töltési idő	~60 min
A damilfej vágási szélessége	305 mm
Menet hossza	8000 mm
Damilvastagság	1,6 mm
Súly (nettó/bruttó)	11,5/13,2 kg
Csomagolási méret	265x1030x270 mm



ZI-BHS605

NOŻYCE SPALINOWE DO ŻYWOPŁOTU

MOTOROS SÖVENYVÁGÓ

NAJWAŻNIEJSZE ELEMENTY

- » Przystosowane do przycinania różnych żywopłotów
- » Łatwa obsługa dzięki małej wadze
- » Chłodzony powietrzem 1-cylindrowy 2-taktowy silnik
- » System antywibracyjny
- » Oburęczny przełącznik bezpieczeństwa
- » Ochrona rąk
- » TÜV/GS, silnik benzynowy zgodnie z najnowszym certyfikatem EURO5

DANE TECHNICZNE

EAN	9120039233826
Typ silnika	1-cylindrowy 2-taktowy
Pojemność skokowa	25,4 ccm
Moc silnika	0,7 kW
Obroty na biegu jałowym	7000 min ⁻¹
Zapłon	linkowy
Pojemność zbiornika	0,3 l
Zbiornik paliwowy	40:1
Długość miecza	764 mm
Długość cięcia	605 mm
Waga (netto/brutto)	4,9/6,9 kg
Wymiary opakowania	520x710x325 mm



KIEMELT TERMÉKEK

- » Minden sövény típusra, vágásra alkalmas
- » Egyszerű kezelés
- » Léghűtéses, egyhengeres, kétütemű motor
- » Anti-vibrációs rendszer
- » Easy Start kábel
- » Kézvédelem a fogantyú előtt
- » TÜV, benzínmotor legújabb EURO5 tanúsítvány megfelelően

MŰSZAKI ADATOK

EAN	9120039233826
Motor típus	1-hengeres 2-ütemű
Motor	25,4 ccm
Motor teljesítmény	0,7 kW
Üresjárat fordulatszám	7000 min ⁻¹
Indítás	Berántókar
Tank kapacitás	0,3 l
Üzemanyag	40:1
Lap hossza	764 mm
Vágási hossz	605 mm
Súly (nettó/bruttó)	5,7/6,9 kg
Csomagolási méret	520x710x325 mm

ZI-GHAS2800

CICHA NISZCZARKA OGRODOWA

ÁGDARÁLÓ

NAJWAŻNIEJSZE ELEMENTY

- » Cicha niszcarka z rolkową jednostką tnącą
- » Przekładnia redukcyjna, Metalowa głowica przekładni
- » Bezodrzutowe wciąganie, Duży otwór lejka,
- » Kółka dla ułatwienia transportu
- » Zintegrowany wtyk ze sprzęgłem, Wyłącznik zabezpieczający silnik
- » Przełącznik kierunku obrotów, łatwe magazynowanie i transport, Atrakcyjny wygląd

DANE TECHNICZNE

EAN	9120039231846
Napięcie robocze	230V/50Hz
Moc silnika	2,4 kW S1; 2,8 kW S6
max. Grubość gałęzi	Ø44 mm
Obroty na biegu jałowym	60 min ⁻¹
Ciśnienie akustyczne LPA	94 dB(A)
Poziom hałas LWA	71,7
Klasa ochrony/Zabezpieczenie	IP24
Pojemność worka	60 l
Wymiary opakowania	445x600x387 mm
Waga (netto/brutto)	19,2/21,5 kg



KIEMELT TERMÉKEK

- » alacsony zajszintű, elektromos csendes aprító görgős vágóval
- » reduktor, Fém hajtófej
- » nagy tölcsernyílás, Felfüggesztés stabil és a szállítás könnyedén mozgatható
- » Beépített dugasz csatlakozó
- » Motorvédő kapcsoló, A forgásirány váltógomb
- » könnyű tárolás és szállítás, masszív kialakítás

MŰSZAKI ADATOK

EAN	9120039231846
Üzemi feszültség	230V/50Hz
Motor teljesítmény	2,4 kW S1; 2,8 kW S6
max. Ágvastagság	Ø44 mm
Üresjárat fordulatszám	60 min ⁻¹
Hangnyomásszint LPA	94 dB(A)
Zajszint LWA	71,7
Védelmi osztály/Védettség	IP24
Gyűjtő doboz	60 l
Csomagolási méret	445x600x387 mm
Súly (nettó/bruttó)	19,2/21,5 kg

ZI-HAEK4000

NISZCZARKA

MOTOROS ÁGDARÁLÓ

NAJWAŻNIEJSZE ELEMENTY

- » Mocny czterosurowy silnik benzynowy
- » Idealny do rozdrabniania surowców w ogrodzie, takich jak krzewy, różne gałęzie lub inne rośliny
- » Duże otwarcie lejka
- » Kółka ułatwiający transport
- » Łatwe przechowywanie i transport
- » Atrakcyjny wygląd

DANE TECHNICZNE

EAN	9120039233802
Typ silnika	4-taktowy OHV benzynowy
Pojemność skokowa	159 ccm
Moc silnika	3 kW
Zapłon	linkowy
max. Moc silnika	3600 min ⁻¹
max. Grubość gałęzi	Ø 50 mm
Poziom hałas LWA	110 dB(A)
Klasa ochrony/Zabezpieczenie	IP 20
Wymiary opakowania	430x1005x865 mm
Waga (netto/brutto)	40/48 kg



KIEMELT TERMÉKEK

- » erőteljes használat a 4-ütemű benzínmotornak köszönhetően
- » ideális a faágak aprítására a kertben, mint pl Cserjék, mindenféle ág vagy más növény
- » nagy tölcsernyílás
- » Felfüggesztés masszív és könnyen mozgatható
- » könnyű tárolás és szállítás
- » masszív kialakítás

MŰSZAKI ADATOK

EAN	9120039233802
Motor típus	4 ütemű OHV benzínmotor
Motor	159 ccm
Motor teljesítmény	3 kW
Indítás	Berántókar
max. Motor teljesítmény	3600 min ⁻¹
max. Ágvastagság	Ø 50 mm
Zajszint LWA	110 dB(A)
Védelmi osztály/Védettség	IP 20
Csomagolási méret	430x1005x865 mm
Súly (nettó/bruttó)	40/48 kg



ZI-HAEK4100

ROZDRABNIACZ GAŁĘZI

MOTOROS ÁGDARÁLÓ

NAJWAŻNIEJSZE ELEMENTY

- » Solidny rękaw z silnikiem benzynowym
- » Doskonały do rozdrabniania wszystkich odpadów ogrodowych, jak na przykład gałęzie drzew, krzewy i inne materiały pochodne
- » Duży wyrzutnik z regulacją: 152 x 127 mm
- » Podwozie jezdne do łatwego transportu
- » W zakresie dostawy pokrowiec do przechowywania na zewnątrz

DANE TECHNICZNE

EAN	9120039232690
Typ silnika	1-cylindrowy 4-taktowy
Pojemność skokowa	196 ccm
Moc silnika	4,1 kW
Obroty	3600 min ⁻¹
Obroty noży	2400 min ⁻¹
Noże obrotowe szybkotnące	2
max. Grubość gałęzi	Ø100 mm
Wymiary	555x850x870 mm
Waga (netto/brutto)	90/105 kg
Poziom hałas LWA	115 dB(A)
Klasa ochrony/Zabezpieczenie	IP 20
Wymiary opakowania	570x890x870 mm



- » erőteljes használat a 4-ütemű benzinmotornak köszönhetően
- » ideális a faágak aprítására a kertben, mint pl Cserjék, mindenféle ág vagy más növény nagy tölcsér 152 x 127 mm
- » állítható méret
- » Vonhatható (pld..traktor..stb)
- » takaró ponyvát is tartalmazza kültéri tároláshoz

MŰSZAKI ADATOK

EAN	9120039232690
Motortípus	1-hengeres 4-ütemű
Motor	196 ccm
Motor teljesítmény	4,1 kW
Fordulatszám	3600 min ⁻¹
A kés sebessége	2400 min ⁻¹
Forgó kés	2
max. Ágvastagság	Ø100 mm
Méretek	555x850x870 mm
Súly (nettó/bruttó)	90/105 kg
Zajszint LWA	115 dB(A)
Védelmi osztály/Védettség	IP 20
Csomagolási méret	570x890x870 mm



ZI-HAEK11000

ROZDRABNIACZ GAŁĘZI

MOTOROS ÁGDARÁLÓ

NAJWAŻNIEJSZE ELEMENTY

- » Solidny rękaw z silnikiem benzynowym
- » Doskonały do rozdrabniania wszystkich odpadów ogrodowych, jak na przykład gałęzie drzew, krzewy i inne materiały pochodne
- » Duży wyrzutnik z regulacją: 304 x 152 mm
- » Podwozie jezdne do łatwego transportu
- » Urządzenie sprzęgające
- » Rozrusznik na kabel - rozrusznik elektryczny
- » W zakresie dostawy pokrowiec do przechowywania na zewnątrz

DANE TECHNICZNE

EAN	9120039232683
Typ silnika	1-cylindrowy 4-taktowy
Pojemność skokowa	420 ccm
Moc silnika	9 kW
Obroty	1800 min ⁻¹
Obroty noży	2000 min ⁻¹
Noże obrotowe szybkotnące	2
max. Grubość gałęzi	Ø120 mm
Wymiary	1800x800x1150 mm
Waga (netto/brutto)	185/205 kg
Poziom hałas LWA	110 dB(A)
Klasa ochrony/Zabezpieczenie	IP 20
Wymiary opakowania	750x890x1245 mm



- » erőteljes használat a 4-ütemű benzinmotornak köszönhetően
- » ideális a faágak aprítására a kertben, mint pl Cserjék, mindenféle ág vagy más növény nagy tölcsér 304 x 152 mm
- » állítható méret
- » Vonhatható (pld..traktor..stb)
- » nem forgalmi közlekedésben engedélyezett
- » Berántó és elektromos indítás
- » takaró ponyvát is tartalmazza kültéri tároláshoz

MŰSZAKI ADATOK

EAN	9120039232683
Motortípus	1-hengeres 4-ütemű
Motor	420 ccm
Motor teljesítmény	9 kW
Fordulatszám	1800 min ⁻¹
A kés sebessége	2000 min ⁻¹
Forgó kés	2
max. Ágvastagság	Ø120 mm
Méretek	1800x800x1150 mm
Súly (nettó/bruttó)	185/205 kg
Zajszint LWA	110 dB(A)
Védelmi osztály/Védettség	IP 20
Csomagolási méret	750x890x1245 mm

ZI-GAB100AN

SKRZYŃNIA OGRODOWA I DO PRZECHOWYWANIA PASZ KERTI ÉS ÁLLATELEDEL-TÁROLÓ DOBOZ

NOWOŚĆ
ÚJ

KIEMELT TERMÉKEK

NAJWAŻNIEJSZE ELEMENTY

- » skrzynia ogrodowa i do przechowywania pasz z ocynkowanej blachy stalowej
- » idealna do przechowywania różnych akcesoriów ogrodowych/tarasowych, takich jak poduszki, pokrowce na siedzenia, koce, a także narzędzi ogrodowych i karmy dla zwierząt domowych
- » zapewniona szczelność na wodę deszczową oraz możliwość zamknięcia
- » 2x sprężyna gazowa do wygodnego otwierania pokrywy
- » maks. obciążenie powierzchniowe 80 kg, maks. obciążenie powierzchniowe pokrywy 50 kg

DANE TECHNICZNE

EAN	9120039234281
Wymiary	1000x610x620 mm
maks. ładowność	80 kg
Waga (netto/brutto)	16,5/18,3 kg



- » kerti és takarmánytároló doboz horganyzott acéllemezéből
- » ideális a különböző kerti és medencetartozékok, pl. párnák, szék-párnák, huzatok, kerti szerszámok és állateledelek tárolásához
- » esőtől védett és zárható
- » 2x gáznymásos rugó a fedél kényelmes kinyitására
- » max. terhelés 80kg, fedél max. terhelése 50kg - megoszló teher

MŰSZAKI ADATOK

EAN	9120039234281
Méretek	1000x610x620 mm
max. terhelés	80 kg
Súly (nettó/bruttó)	16,5/18,3 kg

ZI-GAB132AN

SKRZYŃNIA OGRODOWA I DO PRZECHOWYWANIA PASZ KERTI ÉS ÁLLATELEDEL-TÁROLÓ DOBOZ

NOWOŚĆ
ÚJ

NAJWAŻNIEJSZE ELEMENTY

- » skrzynia ogrodowa i do przechowywania pasz z ocynkowanej blachy stalowej
- » idealna do przechowywania różnych akcesoriów ogrodowych/tarasowych, takich jak poduszki, pokrowce na siedzenia, koce, a także narzędzi ogrodowych i karmy dla zwierząt domowych
- » zapewniona szczelność na wodę deszczową oraz możliwość zamknięcia
- » 2x sprężyna gazowa do wygodnego otwierania pokrywy
- » maks. obciążenie powierzchniowe 80 kg, maks. obciążenie powierzchniowe pokrywy 50 kg

DANE TECHNICZNE

EAN	9120039234298
Wymiary	1300x610x620 mm
maks. ładowność	80 kg
Waga (netto/brutto)	20/23,3 kg



- » kerti és takarmánytároló doboz horganyzott acéllemezéből
- » ideális a különböző kerti és medencetartozékok, pl. párnák, szék-párnák, huzatok, kerti szerszámok és állateledek tárolásához
- » esőtől védett és zárható
- » 2x gáznymásos rugó a fedél kényelmes kinyitására
- » max. terhelés 80kg, fedél max. terhelése 50kg - megoszló teher

MŰSZAKI ADATOK

EAN	9120039234298
Méretek	1300x610x620 mm
max. terhelés	80 kg
Súly (nettó/bruttó)	20/23,3 kg

ZI-GAB165AN

SKRZYŃNIA OGRODOWA I DO PRZECHOWYWANIA PASZ KERTI ÉS ÁLLATELEDEL-TÁROLÓ DOBOZ

NOWOŚĆ
ÚJ

NAJWAŻNIEJSZE ELEMENTY

- » skrzynia ogrodowa i do przechowywania pasz z ocynkowanej blachy stalowej
- » idealna do przechowywania różnych akcesoriów ogrodowych/tarasowych, takich jak poduszki, pokrowce na siedzenia, koce, a także narzędzi ogrodowych i karmy dla zwierząt domowych
- » zapewniona szczelność na wodę deszczową oraz możliwość zamknięcia
- » 2x sprężyna gazowa do wygodnego otwierania pokrywy
- » maks. obciążenie powierzchniowe 80 kg, maks. obciążenie powierzchniowe pokrywy 50 kg

DANE TECHNICZNE

EAN	9120039234304
Wymiary	1650x700x620 mm
maks. ładowność	80 kg
Waga (netto/brutto)	25,5/29,6 kg



- » kerti és takarmánytároló doboz horganyzott acéllemezéből
- » ideális a különböző kerti és medencetartozékok, pl. párnák, szék-párnák, huzatok, kerti szerszámok és állateledek tárolásához
- » esőtől védett és zárható
- » 2x gáznymásos rugó a fedél kényelmes kinyitására
- » max. terhelés 80kg, fedél max. terhelése 50kg - megoszló teher

MŰSZAKI ADATOK

EAN	9120039234304
Méretek	1650x700x620 mm
max. terhelés	80 kg
Súly (nettó/bruttó)	25,5/29,6 kg

ZI-GAB100GR

SKRZYŃNIA OGRODOWA I DO PRZECHOWYWANIA PASZ KERTI ÉS ÁLLATELEDEL-TÁROLÓ DOBOZ

NOWOŚĆ
Új

NAJWAŻNIEJSZE ELEMENTY

- » skrzynia ogrodowa i do przechowywania pasz z ocynkowanej blachy stalowej
- » idealna do przechowywania różnych akcesoriów ogrodowych/tarasowych, takich jak poduszki, pokrowce na siedzenia, koce, a także narzędzi ogrodowych i karmy dla zwierząt domowych
- » zapewniona szczelność na wodę deszczową oraz możliwość zamknięcia
- » 2x sprężyna gazowa do wygodnego otwierania pokrywy
- » maks. obciążenie powierzchniowe 80 kg, maks. obciążenie powierzchniowe pokrywy 50 kg



DANE TECHNICZNE

EAN	9120039234250
Wymiary	1000x610x620 mm
maks. ładowność	80 kg
Waga (netto/brutto)	16,5/18,3 kg

MŰSZAKI ADATOK

EAN	9120039234250
Méreték	1000x610x620 mm
max. terhelés	80 kg
Súly (nettó/bruttó)	16,5/18,3 kg

KIEMELT TERMÉKEK

NAJWAŻNIEJSZE ELEMENTY

- » kerti és takarmánytároló doboz horganyzott acéllemezéből
- » ideális a különböző kerti és medencetartozékok, pl. párnák, szék-párnák, huzatok, kerti szerszámok és állateledelek tárolásához
- » esőtől védett és zárható
- » 2x gáznymásos rugó a fedél kényelmes kinyitására
- » max. terhelés 80kg, fedél max. terhelése 50kg - megoszló teher

ZI-COM2-8

KOMPRESOR WALIZKOWY

HORDOZHATÓ KOMPRESSZOR

KIEMELT TERMÉKEK

- » Mobilny, bezolejowy kompresor
- » Obudowa walizkowa ułatwia transport
- » Dysza może być używana jako pistolet do przedmuchu
- » Łatwe przechowywanie akcesoriów
- » W zestawie 9 dysz, końcówka do pompowania opon samochodowych

DANE TECHNICZNE

EAN	9120039233079
Napięcie robocze	230V/50Hz
Moc silnika	1,1 kW
Obroty	3750 min ⁻¹
Klasa ochrony/Zabezpieczenie	IP20
max. Ciśnienie	8 bar
Wydajność zasysania	180 l/min.
Poziom hałas LWA	97 dB(A)
Wymiary opakowania	147x450x348 mm
Ciśnienie akustyczne LPA	75 dB(A)
Waga (netto/brutto)	5,5/6 kg



MŰSZAKI ADATOK

EAN	9120039233079
Üzemi feszültség	230V/50Hz
Motor teljesítmény	1,1 kW
Kompresszor fordulatszám	3750 min ⁻¹
Védelmi osztály/Védettség	IP20
max. Nyomás	8 bar
Szívóteljesítmény	180 l/min.
Zajszint LWA	97 dB(A)
Csomagolási méret	147x450x348 mm
Hangnyomásszint LPA	75 dB(A)
Súly (nettó/bruttó)	5,5/6 kg

ZI-GAB132GR

SKRZYŃNIA OGRODOWA I DO PRZECHOWYWANIA PASZ KERTI ÉS ÁLLATELEDEL-TÁROLÓ DOBOZ

NOWOŚĆ
Új

NAJWAŻNIEJSZE ELEMENTY

- » skrzynia ogrodowa i do przechowywania pasz z ocynkowanej blachy stalowej
- » idealna do przechowywania różnych akcesoriów ogrodowych/tarasowych, takich jak poduszki, pokrowce na siedzenia, koce, a także narzędzi ogrodowych i karmy dla zwierząt domowych
- » zapewniona szczelność na wodę deszczową oraz możliwość zamknięcia
- » 2x sprężyna gazowa do wygodnego otwierania pokrywy
- » maks. obciążenie powierzchniowe 80 kg, maks. obciążenie powierzchniowe pokrywy 50 kg



DANE TECHNICZNE

EAN	9120039234267
Wymiary	1300x610x620 mm
maks. ładowność	80 kg
Waga (netto/brutto)	20/23,3 kg

MŰSZAKI ADATOK

EAN	9120039234267
Méreték	1300x610x620 mm
max. terhelés	80 kg
Súly (nettó/bruttó)	20/23,3 kg

KIEMELT TERMÉKEK

NAJWAŻNIEJSZE ELEMENTY

- » kerti és takarmánytároló doboz horganyzott acéllemezéből
- » ideális a különböző kerti és medencetartozékok, pl. párnák, szék-párnák, huzatok, kerti szerszámok és állateledek tárolásához
- » esőtől védett és zárható
- » 2x gáznymásos rugó a fedél kényelmes kinyitására
- » max. terhelés 80kg, fedél max. terhelése 50kg - megoszló teher

ZI-COM24E

KOMPRESOR

KOMPRESSZOR

KIEMELT TERMÉKEK

- » Kompresor 1-cylindrowy z odciążeniem rozruchu oraz osłoną silnika
- » Pojemność zbiornika 24 l
- » Smarowany olejem z 2 złączami
- » 2 przejrzyste manometry ciśnienia roboczego i ciśnienia w zbiorniku
- » Wentyl pod zbiornikiem do spuszczenia wody
- » Zestaw kół oraz stabilny pałąk do transportu
- » Szybkozłączka pasująca do wielu narzędzi
- » Moc wyjściowa: 68 l/min przy 8 bar

DANE TECHNICZNE

EAN	9120039232638
Napięcie robocze	230V/50Hz
Moc silnika	1,1 kW
Obroty	2850 min ⁻¹
Klasa ochrony/Zabezpieczenie	IP 20
max. Ciśnienie	max. 8 bar
Wydajność zasysania	165 l/min.
Czas napełniania	110 s
Ciśnienie akustyczne LPA	73,4 dB(A)
Poziom hałas LWA	97 dB(A)
Wymiary opakowania	560x550x250 mm
Waga (netto/brutto)	20,5/22 kg



MŰSZAKI ADATOK

EAN	9120039232638
Üzemi feszültség	230V/50Hz
Motor teljesítmény	1,1 kW
Kompresszor fordulatszám	2850 min ⁻¹
Védelmi osztály/Védettség	IP 20
max. Nyomás	max. 8 bar
Szívóteljesítmény	165 l/perc.
Tartós nyomástartó tartály töltése	110 s
Hangnyomásszint LPA	73,4 dB(A)
Zajszint LWA	97 dB(A)
Csomagolási méret	560x550x250 mm
Súly (nettó/bruttó)	20,5/22 kg

ZI-GAB165GR

SKRZYŃNIA OGRODOWA I DO PRZECHOWYWANIA PASZ KERTI ÉS ÁLLATELEDEL-TÁROLÓ DOBOZ

NOWOŚĆ
Új

NAJWAŻNIEJSZE ELEMENTY

- » skrzynia ogrodowa i do przechowywania pasz z ocynkowanej blachy stalowej
- » idealna do przechowywania różnych akcesoriów ogrodowych/tarasowych, takich jak poduszki, pokrowce na siedzenia, koce, a także narzędzi ogrodowych i karmy dla zwierząt domowych
- » zapewniona szczelność na wodę deszczową oraz możliwość zamknięcia
- » 2x sprężyna gazowa do wygodnego otwierania pokrywy
- » maks. obciążenie powierzchniowe 80 kg, maks. obciążenie powierzchniowe pokrywy 50 kg



DANE TECHNICZNE

EAN	9120039234274
Wymiary	1650x700x620 mm
maks. ładowność	80 kg
Waga (netto/brutto)	25,5/29,6 kg

MŰSZAKI ADATOK

EAN	9120039234274
Méreték	1650x700x620 mm
max. terhelés	80 kg
Súly (nettó/bruttó)	25,5/29,6 kg

KIEMELT TERMÉKEK

NAJWAŻNIEJSZE ELEMENTY

- » kerti és takarmánytároló doboz horganyzott acéllemezéből
- » ideális a különböző kerti és medencetartozékok, pl. párnák, szék-párnák, huzatok, kerti szerszámok és állateledek tárolásához
- » esőtől védett és zárható
- » 2x gáznymásos rugó a fedél kényelmes kinyitására
- » max. terhelés 80kg, fedél max. terhelése 50kg - megoszló teher

ZI-COM50-10

KOMPRESOR

KOMPRESSZOR

KIEMELT TERMÉKEK

- » Mobilny, bezolejowy 1-cylindrowy kompresor, sprężarka
- » Szczególnie niskie wymagania konserwacyjne
- » Objętość 50 litrów
- » Pionowy zbiornik oszczędza miejsce
- » Nadaje się do prawie wszystkich zastosowań sprężonego powietrza do malowania, zszywania, natryskiwania, nadmuchiwania i napełniania piłek lub opon

DANE TECHNICZNE

EAN	9120039232935
Napięcie robocze	230V/50Hz
Moc silnika	1,5 kW
Obroty	4000 min ⁻¹
Klasa ochrony/Zabezpieczenie	IP20
max. Ciśnienie	10 bar
Wydajność zasysania	240 l/min.
Czas napełniania	298 s
Poziom hałas LWA	97 dB(A)
Produktmaße	345x325x1030 mm
Wymiary opakowania	370x765x725 mm
Waga (netto/brutto)	23/25 kg



- » Hordozható, olajmentes 1-hengeres kompresszor
- » nagyon minimális karbantartást igényel
- » 50 literes
- » függőleges tartály
- » szinte minden sűrített levegő alkalmazásra használható
- » Festés, tűzés, tisztítás, kerekek töltése / matracok, stb.

MŰSZAKI ADATOK

EAN	9120039232935
Üzemi feszültség	230V/50Hz
Motor teljesítmény	1,5 kW
Kompresszor fordulatszám	4000 min ⁻¹
Védelmi osztály/Védettség	IP20
max. Nyomás	10 bar
Szívóteljesítmény	240 l/perc.
Tartós nyomástartó tartály töltése	298 s
Zajszint LWA	97 dB(A)
product dimension	345x325x1030 mm
Csomagolási méret	370x765x725 mm
Súly (nettó/bruttó)	23/25 kg

ZI-COM50E

KOMPRESOR

KOMPRESSZOR

NAJWAŽNIEJSZE ELEMENTY

- » Kompressor 1-cylindrowy z odciążeniem rozruchu oraz osłoną silnika
- » Pojemność zbiornika 50 l
- » Smarowany olejem z 2 złączami
- » 2 przejrzyste manometry ciśnienia roboczego i ciśnienia w zbiorniku
- » Wentyl pod zbiornikiem do spuszczenia wody
- » Zestaw kół oraz stabilny pałąk do transportu
- » Szybkozłączka pasująca do wielu narzędzi
- » Moc wyjściowa: 68 l/min przy 8 bar

DANE TECHNICZNE

EAN	9120039232645
Napięcie robocze	230V/50Hz
Moc silnika	1,1 kW
Obroty	2850 min ⁻¹
Klasa ochrony/Zabezpieczenie	IP 20
max. Ciśnienie	max. 8 bar
Wydajność zasysania	165 l/min.
Ciśnienie akustyczne LPA	73,4 dB(A)
Poziom hałas LWA	97 dB(A)
Wymiary opakowania	625x775x315 mm
Waga (netto/brutto)	26,5/28,5 kg



MŰSZAKI ADATOK

EAN	9120039232645
Űzemi feszűltség	230V/50Hz
Motor teljesítűműny	1,1 kW
Kompressor fordulatszűm	2850 min ⁻¹
Vėdelmi osztűly/Vėdettűség	IP 20
max. Nyoműs	max. 8 bar
Szűvűteljesítűműny	165 l/perc.
Hangnyoműsszűnt LPA	73,4 dB(A)
Zajszűnt LWA	97 dB(A)
Csomagolűsi mėret	625x775x315 mm
Sűlyű (nettű/bruttű)	26,5/28,5 kg

KIEMELT TERMÉKEK

NAJWAŽNIEJSZE ELEMENTY

- » 1 hengeres kompressor motorvėdelemmel
- » 50 literes
- » Olajkenűs kompressor, 2 sűrűtett levegűs kime-nettel
- » 2 nyoműsmėrű a tartűlyhoz ės a motorhoz
- » Tartűly aljűn leeresztű szelep
- » Praktikus, masszűv fogantűyű a mozgatűshoz
- » Gyors csatlakozűs kűlűnfele pneumatikus szerszűmokhoz
- » Kimeleti teljesítűműny: 68 l/perc 8 bar-on

ZI-COM150-10

KOMPRESOR

KOMPRESSZOR

NOWOŚĆ
űj

KIEMELT TERMÉKEK

- » Kompressor z napėdem pasowym szczegűlnie odpowiedni do zastosowűn profesjonalnych
- » Zbiornik o duzej objeűtości 150l bardzo dobrze sprawdza siė w lakierniach, przy obsűdzie wielu narzűdzi pneumatycznych
- » Maszyna zasilana na 230V dzieki czemu nadaje siė do kaźdego warsztatu
- » Posiada 2 manometry - dla ciűnienia zbiornika oraz ciűnienia roboczego
- » W standardzie 2 szybkozűczki pasujűce do wielu narzűdzi

DANE TECHNICZNE

EAN	9120039234069
Napięcie robocze	230V/50Hz
Moc silnika	2,2 kW
Obroty	2850 min ⁻¹
max. Ciűnienie	10 bar
Wydajność zasysania	356 l/min.
Czas napełniania	210 s
Poziom hałas LWA	97 dB(A)
Wymiary opakowania	440x1300x950 mm
Waga (netto/brutto)	94/106,5 kg



MŰSZAKI ADATOK

EAN	9120039234069
Űzemi feszűltség	230V/50Hz
Motor teljesítűműny	2,2 kW
Kompressor fordulatszűm	2850 min ⁻¹
max. Nyoműs	10 bar
Szűvűteljesítűműny	356 l/min.
Tartűs nyoműstartűrtű tartűly tűltűse	210 s
Zajszűnt LWA	97 dB(A)
Csomagolűsi mėret	440x1300x950 mm
Sűlyű (nettű/bruttű)	94/106,5 kg

ZI-COM100-2V5

KOMPRESOR

AIR COMPRESSOR

NOWOŚĆ
űj

NAJWAŽNIEJSZE ELEMENTY

- » Kompressor 2-cylindrowy z odciążeniem rozruchu oraz osłoną silnika
- » Szybkozűczki do rűżnych narzűdzi pneumatycznych
- » Smarowany olejem kompressor z 2 złączami
- » 2 przejrzyste manometry ciűnienia roboczego i ciűnienia w zbiorniku
- » Pojemność zbiornika: 97 l
- » Wentyl pod zbiornikiem do spuszczenia wody
- » Zestaw kół oraz stabilny pałąk do transportu
- » Moc wyjściowa: 272 l/min przy 8 bar

DANE TECHNICZNE

EAN	9120039232935
Napięcie robocze	230V/50Hz
Moc silnika	2,2 kW
Obroty	2850 min ⁻¹
Klasa ochrony/Zabezpieczenie	IP20
max. Ciűnienie	8 bar
Wydajność zasysania	392 l/min.
Czas napełniania	196 s
Pojemność zbiornika	97 l
Ciűnienie akustyczne LPA	76 dB(A)
Poziom hałas LWA	96 dB(A)
Wymiary opakowania	1090x385x830 mm
Waga (netto/brutto)	54/58 kg



MŰSZAKI ADATOK

EAN	9120039232935
Űzemi feszűltség	230V/50Hz
Motor teljesítűműny	2,2 kW
Kompressor fordulatszűm	2850 min ⁻¹
Vėdelmi osztűly/Vėdettűség	IP20
max. Nyoműs	8 bar
Szűvűteljesítűműny	392 l/perc.
Tartűs nyoműstartűrtű tartűly tűltűse	196 s
Nyoműstartűrtű tartűly tűrfogata	97 l
Hangnyoműsszűnt LPA	76 dB(A)
Zajszűnt LWA	96 dB(A)
Csomagolűsi mėret	1090x385x830 mm
Sűlyű (nettű/bruttű)	54/58 kg

KIEMELT TERMÉKEK

NAJWAŽNIEJSZE ELEMENTY

- » Kompressor z napėdem pasowym szczegűlnie odpowiedni do zastosowűn profesjonalnych
- » Zbiornik o duzej objeűtości 200 l bardzo dobrze sprawdza siė w lakierniach, przy obsűdzie wielu narzűdzi pneumatycznych
- » Maszyna zasilana na 230V dzieki czemu nadaje siė do kaźdego warsztatu
- » Posiada 2 manometry - dla ciűnienia zbiornika oraz ciűnienia roboczego
- » W standardzie 2 szybkozűczki pasujűce do wielu narzűdzi

DANE TECHNICZNE

EAN	9120039322942
Napięcie robocze	230V/50Hz
Moc silnika	2,2 kW
Obroty	2850 min ⁻¹
Klasa ochrony/Zabezpieczenie	IP20
max. Ciűnienie	10 bar
Wydajność zasysania	356 l/min.
Czas napełniania	250 s
Poziom hałas LWA	97 dB(A)
Ciűnienie akustyczne LPA	79,5 dB(A)
Wymiary opakowania	480x1350x980 mm
Waga (netto/brutto)	126/140 kg



- » 2-hengeres kompressor motorvėdelemmel
- » 97 literes tartűly
- » Olajkenűsű kompressor
- » A kazűn aljűn leeresztű szelep
- » Praktikus, masszűv fogantűyű a mozgatűshoz
- » 10 bar hosszű, űllandű, egyenletes műkűdűssel
- » 2 x gyorscsatlakozű kűlűnbűzű pneumatikus szerszűmokhoz
- » Teljesítűműny: 272 l / perc 8 bar-on

MŰSZAKI ADATOK

EAN	9120039322942
Űzemi feszűltség	230V/50Hz
Motor teljesítűműny	2,2 kW
Kompressor fordulatszűm	2850 min ⁻¹
Vėdelmi osztűly/Vėdettűség	IP20
max. Nyoműs	10 bar
Szűvűteljesítűműny	356 l/min.
Tartűs nyoműstartűrtű tartűly tűltűse	250 s
Zajszűnt LWA	97 dB(A)
Hangnyoműsszűnt LPA	79,5 dB(A)
Csomagolűsi mėret	480x1350x980 mm
Sűlyű (nettű/bruttű)	126/140 kg

AKESORIA KOMPRESORA

KOMPRESSZORTARTOZÉK

NAJWAŽNIEJSZE ELEMENTY

- » ZI-COMZUB5
EAN 9120039233437
5-czėściowy zestaw akcesoriów może być stosowany do wszystkich popularnych sprzűzarek
1x wűű do rozpylania farby
1x wűű spiralny 5 m
1x pistolet nadmuchowy
1x urzűdzenie do pomiaru ciűnienia przy pompowaniu opon z manometrem
1x pistolet natryskowy
» z szybkozűczkiem odcinajűcem Euro



- » ZI-COMZUB5
EAN 9120039233437
5-rűses tartozėkkűszűlet az űsszes hagyoműnyos kompre-szorhoz használhatű
1x festėksűzűrű tűmlű
1x 5m-es spirűltűmlű
1x lėgbűborėk-pisztoly
1x tűmlűnyoműs mėrűkűszűlėk nyoműsmėrűvel
1x szűrűpisztoly
Euro gyorszűrű csatlakozűval

- » ZI-COMZUB11
EAN 9120039233062
11-czėściowy zestaw akcesoriów może być stosowany do wszystkich popularnych sprzűzarek
1x wűű spiralny
1x pistolet nadmuchowy
1x urzűdzenie do pomiaru ciűnienia przy pompowaniu opon z manometrem
rűżne zűczki i nasadki
» z szybkozűczkiem odcinajűcem Euro



- » ZI-COMZUB11
EAN 9120039233062
11-rűses tartozėkkűszűlet az űsszes hagyoműnyos kompre-szorhoz használhatű
1x spirűltűmlű
1x lėgbűborėk-pisztoly
1x tűmlűnyoműs mėrűkűszűlėk nyoműsmėrűvel
kűlűnbűzű rűtėtek
Euro gyorszűrű csatlakozűval

ZI-RMM95

MONTAŻOWNICA DO OPON

KERÉKSZERELŐGÉP

NAJWAŻNIEJSZE ELEMENTY

- » Szczęki wykonane ze specjalnej stali
- » Zarówno dla samochodów osobowych jak i busów
- » Samocentrujący system 4-zaciskowy
- » Silny cylinder do bocznego nacisku
- » Plastikowe ślizgi chroniące felgi
- » Mimośrodowy naciąg głowicy montażowej
- » Prosta obsługa, trwałe wykonanie
- » Certyfikat CE



DANE TECHNICZNE	
EAN	9120039239101
Moc silnika	1100 W
Napięcie robocze	230 V
Złącze na sprężone powietrze	8-10 bar
Siła nacisku	2500 kg
Średnica felgi	10-22"
Szerokość felgi	3-16"
Średnica koła max.	1000 mm
Ciśnienie akustyczne LPA	<70 dB(A)
Wymiary opakowania	770x970x950 mm
Waga (netto/brutto)	180/200 kg

- » Speciális acélból készült bilincsek
- » Autók és kisteherautókra
- » Önközpontú 4 szorítópofas rendszer
- » Laterálisan erős kilépőhenger
- » Műanyag fogók a keréktárcsák védelmére
- » a szerelőfej excentrikus rögzítése
- » egyszerű kezelés, robusztus technológia
- » CE tanúsítvány

MŰSZAKI ADATOK	
EAN	9120039239101
Motor teljesítmény	1100 W
Üzemi feszültség	230 V
Sűrített levegő csatlakozás	8-10 bar
Erő	2500 kg
Keréktárcsák	10-20"
Kerékszélesség	3-16"
A kerék átmérője max.	1000 mm
Hangnyomásszint LPA	<70 dB
Csomagolási méret	770x970x950 mm
Súly (nettó/bruttó)	180/200 kg

AKCESORIA	KIEGÉSZÍTŐK
RMM95MA	
Zestaw nakładek do motocykla	Motorkerékfeltét készlet
	10001096
Zestaw ochraniaczy na szczękę zaciskową	Rögzítőpofa-védő készlet

KIEMELT TERMÉKEK

NAJWAŻNIEJSZE ELEMENTY

ZI-RWM99

MASZYNA DO WYWAŻANIA KÓŁ

KERÉKCENTÍRÓZÓGÉP

KIEMELT TERMÉKEK

- » Automatyczne włączanie/wyłączenie
- » Zintegrowana samodiagnostyka
- » Łatwa kalibracja
- » 4 różne programy do felg aluminiowych
- » Cyfrowy wyświetlacz i okrągła osłona
- » Łatwa obsługa, solidna technologia
- » Schowki
- » Certyfikat CE

DANE TECHNICZNE	
EAN	9120039239118
Moc silnika	250W
Napięcie robocze	230V/50Hz
Średnica felgi	10-20"
Szerokość felgi	1,5-19"
max. Waga koła	60 kg
Ciśnienie akustyczne LPA	<70 dB(A)
Tolerancja pomiaru	+/- 1 g
Wymiary opakowania	580x970x1380 mm
Waga (netto/brutto)	88/110 kg



MŰSZAKI ADATOK	
EAN	9120039239118
Motor teljesítmény	250W
Üzemi feszültség	230V/50Hz
Keréktárcsák	10-20"
Kerékszélesség	1,5-19"
max. Kerék súlya	60 kg
Hangnyomásszint LPA	<70 dB
Mérési tűrés	+/- 1 g
Csomagolási méret	580x970x1380 mm
Súly (nettó/bruttó)	88/110 kg

AKCESORIA	KIEGÉSZÍTŐK
RWM99GZ	
Szczypce do ciężarków wyważających	Fogó
	RWM99MULTI
Adapter wielofunkcyjny	Multifunkcionális adapter

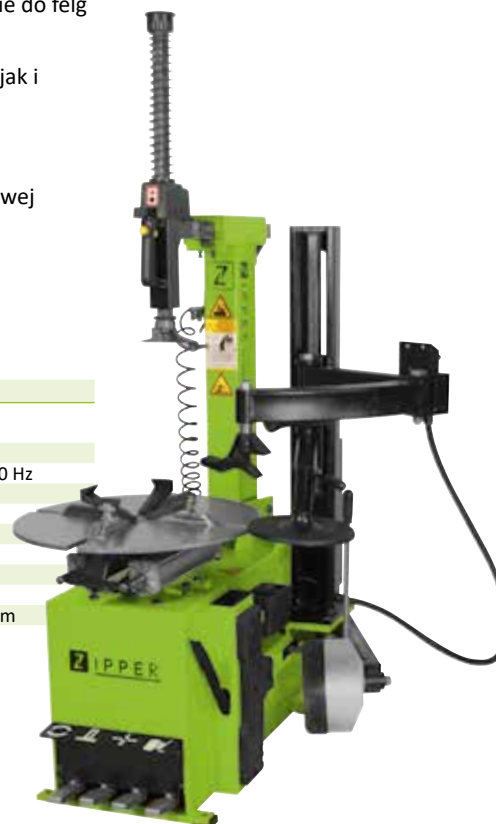
ZI-RMM94H

MONTAŻOWNICA DO OPON

KERÉKSZERELŐGÉP

NAJWAŻNIEJSZE ELEMENTY

- » Odchylana głowica montażowa
- » Dodatkowe ramię montażowe specjalnie do felg aluminiowych oraz niskoprofilowych
- » Szczęki wykonane ze specjalnej stali
- » Zarówno dla samochodów osobowych jak i busów
- » Samocentrujący system 4-zaciskowy
- » Silny cylinder do bocznego nacisku
- » Plastikowe ślizgi chroniące felgi
- » Mimośrodowy naciąg głowicy montażowej
- » Prosta obsługa, trwałe wykonanie
- » Dostępne z silnikiem 230V lub 400V
- » Certyfikat CE



DANE TECHNICZNE	
EAN - RMM94H_230V	9120039230313
EAN - RMM94H_400V	9120039230306
Moc silnika	1100 W
Napięcie robocze	230V oder 400V/50 Hz
Złącze na sprężone powietrze	8-10 bar
Siła nacisku	2500 kg
Średnica felgi	10-20"
Szerokość felgi	3-16"
Średnica koła max.	1100 mm
Ciśnienie akustyczne LPA	<70 dB(A)
Wymiary opakowania	980x1160x1080 mm
Waga (netto/brutto)	230/260 kg

- » Speciális acélból készült bilincsek
- » Kiegészítő szerelőkar alumínium felnikhez és kis profilú felnikhez
- » Autók és kisteherautókra
- » Önközpontú 4 szorítópofas rendszer
- » Laterálisan erős kilépőhenger
- » Műanyag fogók a keréktárcsák védelmére
- » a szerelőfej excentrikus rögzítése
- » egyszerű kezelés, robusztus technológia
- » 230V és 400V változatban
- » CE tanúsítvány

MŰSZAKI ADATOK	
EAN - RMM94H_230V	9120039230313
EAN - RMM94H_400V	9120039230306
Motor teljesítmény	1100 W
Üzemi feszültség	230V or 400V/50 Hz
Sűrített levegő csatlakozás	8-10 bar
Erő	2500 kg
Keréktárcsák	10-20"
Kerékszélesség	3-16"
A kerék átmérője max.	1100mm
Hangnyomásszint LPA	<70 dB
Csomagolási méret	980x1160x1080 mm
Súly (nettó/bruttó)	230/260 kg

AKCESORIA	KIEGÉSZÍTŐK
RMM95MA	
Zestaw nakładek do motoru	Motorkerékfeltét készlet
	10001096
Klembackenschoner-Set	Rögzítőpofa-védő készlet

KIEMELT TERMÉKEK

NAJWAŻNIEJSZE ELEMENTY

ZI-RWM84

MASZYNA DO WYWAŻANIA KÓŁ

KERÉKCENTÍRÓZÓGÉP

NOWOŚĆ
új

KIEMELT TERMÉKEK

- » funkcja samokalibracji
- » 5 programów ALU dla różnych pozycji naklejania ciężarków
- » funkcja wyważania statycznego i dynamicznego
- » samoczynna diagnostyka, wyświetlacz cyfrowy, osłona kół, schowki, łatwa obsługa
- » automatyczne rejestrowanie danych o geometrii koła (odległość, średnica felgi)
- » ręczny i automatyczny pomiar niewyważenia wraz ze wskazaniem na wyświetlaczu LED prawidłowej pozycji ciężarka, szczypce do ciężarków, nakrętka szybkow zaciskowa, 4x stożek, ciężarek kalibracyjny 100g, macki pomiarowe zewnętrzne (określanie wymiarów felgi)

DANE TECHNICZNE	
EAN	9120039234229
Moc silnika	200W
Napięcie robocze	230V/50Hz
Średnica felgi	10"-24"
Szerokość felgi	1,5-20"
max. Waga koła	80 kg
Tolerancja pomiaru	+/- 1 g
Waga (netto/brutto)	95/110kg
Wymiary	1300x1200x1600mm
Wymiary opakowania	1000x1160x1210mm



- » önkalibráló funkció
- » 5 ALU program különböző ragasztósúly-pozícióhoz
- » statikus és dinamikus lendületfunkció
- » öndiagnostika, digitális kijelző, keréktakaró, polcok, könnyű kezelés
- » automatikus geometriai kerékadat-gyűjtés (távolság, felniátmérő)
- » manuális és automatikus kiegyensúlyozatlanság-mérés LED-kijelzővel a képernyőn a súly megfelelő pozícionálásához, fogó, gyorsan oldható anya, 4x kúp, 100g kalibráló súly, marokkörző (felnitávolság-meghatározás)

MŰSZAKI ADATOK	
EAN	9120039234229
Motor teljesítmény	200W
Üzemi feszültség	230V/50Hz
Keréktárcsák	10"-24"
Kerékszélesség	1,5-20"
max. Kerék súlya	80 kg
Mérési tűrés	+/- 1 g
Súly (nettó/bruttó)	95/110kg
Méret	1300x1200x1600mm
Csomagolási méret	1000x1160x1210mm

ZI-KM1000

ZAMIATARKA/SZCZOTKARKA

TAKARÍTÓGÉP

NAJWAŻNIEJSZE ELEMENTY

- » Idealna do całorocznego usuwania zanieczyszczeń z dróg i chodników, np. liści lub śniegu
- » Nadaje się również do większych powierzchni dzięki szerokości zmiatania 1000 mm
- » Regulowana wysokość zmiatarki pozwala na elastyczną i przyjemną pracę
- » Regulowana wysokość kierownicy
- » Opcjonalnie pojemnik zbierający i ptug



DANE TECHNICZNE	
EAN	9120039233222
Moc silnika	3,6 kW
Obroty	2800 min ⁻¹
Typ silnika	1-Zylinder, 4-Takt OHV
Pojemność skokowa	173 ccm
Zbiornik paliwowy	bleifreies Benzin
Przenoszenie energii	3F+1R
Cisnienie akustyczne LPA	85 dB(A)
Poziom hałas LWA	96 dB(A)
Wibracje	7,13 m/s ²
Wymiary opakowania	830x1150x830 mm
Waga (netto/brutto)	79/80 kg

- » Idealis nagy szennyeződések, szezononkénti takarításoknál
- » Területek és járdák, mint például Lombozat vagy hó
- » Ideális nagyobb felületekhez az 1000 mm-es seprőszélességnek köszönhetően
- » Egyénileg állítható kefe magasság és kefe beállítás
- » könnyen kezelhető
- » Állítható kormánymagasság
- » hótölőlap tartozék

MŰSZAKI ADATOK	
EAN	9120039233222
Motor teljesítmény	3,6 kW
Fordulatszám	2800 min ⁻¹
Motor típus	1-cylinder, 4-stroke OHV
Motor	173 ccm
Üzemanyag	unleaded petrol
Erőátvitel/váltó	3E+1H
Hangnyomásszint LPA	85 dB(A)
Zajszint LWA	96 dB(A)
Kéz-kar rezgés	7,13 m/s ²
Csomagolási méret	830x1150x830 mm
Súly (nettó/bruttó)	79/80 kg

AKCESORIA	KIEGÉSZÍTŐK
KM1000SSD	Hójelző tábla
Lemiesz do śniegu	
KM1000AFB	Tárolótartály
Zbiornik wylapujący	



ZI-MHRK40

MOBILNA LEŻANKA WARSZTATOWA

MOBIL SZERELŐÁGY ÉS SZÉK

NAJWAŻNIEJSZE ELEMENTY

- » Idealnie nadaje się przy pracach montażowych pod pojazdem
- » Obicie gumowe pokryte skórą
- » Stabilna, malowana proszkowo rama
- » 6 kół o średnicy 6,35 cm
- » W niewielu ruchach zmiana do pozycji krzesła warsztatowego



DANE TECHNICZNE	
EAN	9120039230122
Obicie	skóra
Rama	malowana proszkowo
Koło	60x63,5 mm
Wymiary opakowania	1070x440x140 mm
Waga (netto/brutto)	6,8/7,8 kg

- » különösen alkalmas, műhelyekben szerelési műveletekre
- » Párnázott kárpit
- » stabil porszórít keretszerkezet
- » 6 forgó görgő 6,35 cm átmérőjű kerekek
- » Könnyen átalakítható székre

MŰSZAKI ADATOK	
EAN	9120039230122
Bevonat	műbőr
Keret	fémpor bevonatú
Kerek	60x63,5 mm
Csomagolási méret	1070x440x140 mm
Súly (nettó/bruttó)	6,8/7,8 kg



ZI-MHKS3

NOVÓCS ÚJ

MOBILNA SZAFKA MONTERSKA Z SZUFLADAMI

MOZGATHATÓ SZERELŐSÁMLI FIÓKKAL

NAJWAŻNIEJSZE ELEMENTY

- » 4 koła
- » dwie szuflady (duża i mała)
- » uchwyt narzędziowy o maks. obciążeniu 10 kg
- » dwie boczne, składane półki o maksymalnym obciążeniu 5 kg każda



DANE TECHNICZNE	
EAN	9120039234182
Obicie	skóra
Kółka	4 szt.
Średnica kółek	Ø63,5 mm
Mała szuflada	347x68 mm
Duża szuflada	347x139 mm
maks. obciążenie całkowite	150 kg
Wymiary	665x420x404 mm
Wymiary opakowania	475x365x405 mm
Waga (netto/brutto)	11,7/12,9 kg

- » 4 kerék
- » két fiók (nagy és kicsi)
- » szerszámtartó max. 10kg-os terheléssel
- » két oldalsó, felhajtható tartópolc egyenként max. 5 kg-os terheléssel

MŰSZAKI ADATOK	
EAN	9120039234182
Bevonat	műbőr
Tekerics	4 db
Görgő átmérője	Ø63,5 mm
Fiók, kicsi	347x68 mm
Fiók, nagy	347x139 mm
max. terhelés összesen	150 kg
Méreték	665x420x404 mm
Csomagolási méret	475x365x405 mm
Súly (nettó/bruttó)	11,7/12,9 kg

ZI-MHKT4

NOVÓCS ÚJ

MOBILNY KOMBINOWANY TABORET MONTERSKI ZE STOPNIAMI MOZGATHATÓ SZERELŐSÁMLI-FELLÉPŐ KOMBINÁCIÓ

NAJWAŻNIEJSZE ELEMENTY

- » taboret montażowy „2 w 1” i stopień wejściowy
- » jako taboret montażowy z:
- » 5 kół, 355x200 mm duże siedzisko i schowek idealny do wszystkich czynności w warsztacie lub zakładzie montażowym
- » jako stopień: o
- » wysokości 466 mm i rozmiarze stopnia 355x228 mm



DANE TECHNICZNE	
EAN	9120039234175
Średnica kółek	Ø63,5 mm
Wymiar siedzenia	355x200 mm
Wymiar stopnia	355x228 mm
maks. obciążenie całkowite	136 kg
Wymiary	380x466 mm
Wymiary opakowania	390x170x455 mm
Waga (netto/brutto)	7,4/8,4 kg

- » kettő az egyben, szerelősámli és fellépő szerelősámli:
- » 5 görgővel, 355x200mm méretű ülőkével és polccal, ideális a munkavégzéshez műhelyekben és szerelőüzemekben
- » fellépő:
- » 466mm magas, 355x228mm lépcsőméret

MŰSZAKI ADATOK	
EAN	9120039234175
Görgő átmérője	Ø63,5 mm
Ülés méret	355x200 mm
Lépcső méret	355x228 mm
max. terhelés összesen	136 kg
Méreték	380x466 mm
Csomagolási méret	390x170x455 mm
Súly (nettó/bruttó)	7,4/8,4 kg

ZI-MHKW5

NOVÓCS ÚJ

MOBILNY TABORET MONTERSKI ZE ZBIORNIKIEM DO MYCIA

MOZGATHATÓ SZERELŐSÁMLI MOSÓTARTÁLYAL

NAJWAŻNIEJSZE ELEMENTY

- » 4 koła
- » wiadro na wodę o pojemności 5 l
- » uchwyt na kubek
- » możliwość składania do przechowywania w sposób oszczędzający miejsce



DANE TECHNICZNE	
EAN	9120039234199
Średnica kółek	Ø76 mm
Pojemność wiadra na wodę	5 l
maks. obciążenie całkowite	150 kg
Wymiary	730x420x466 mm
Wymiary opakowania	445x420x365 mm
Waga (netto/brutto)	10,5/11,5 kg

- » 4 kerék
- » 5l űrtartalmú vizesvödör
- » Pohártartó
- » összecuktható a helytakarékos tároláshoz

MŰSZAKI ADATOK	
EAN	9120039234199
Görgő átmérője	Ø76 mm
Vizesvödör térfogata	5 l
max. terhelés összesen	150 kg
Méreték	730x420x466 mm
Csomagolási méret	445x420x365 mm
Súly (nettó/bruttó)	10,5/11,5 kg

ZI-MRB40

MOBILNA LEŻANKA WARSZTATOWA

MOBIL SZERELOÁGY

NAJWAŻNIEJSZE ELEMENTY

- » Idealnie nadaje się przy pracach montażowych pod pojazdem
- » Specjalny profil gwarantujący swobodę ruchu ramion
- » 6 wytrzymałych, dużych kółek
- » 2 przegrody na narzędzia
- » Podpórka pod kark
- » Trwała konstrukcja z tworzywa sztucznego
- » Uchwyt do przenoszenia



DANE TECHNICZNE	
EAN	9120039230108
Obudowa	tworzywo sztuczne
Kółka	6 szt.
Średnica kółek	7,6 cm
Materiał podpórki	guma
Przegrody na narzędzia	2
Ilość uchwytów	1
Wymiary opakowania	510x1030x100 mm
Waga (netto/brutto)	4,8/6 kg

- » Süllyesztés a vállrésznél
- » 6 erős, nagy kerék
- » 2 szerszám tálcá
- » nyak támasztó
- » robosztus műanyag ház
- » hordozó fogantyúval

MŰSZAKI ADATOK	
EAN	9120039230108
Anyag	műanyag
Tekeracs	6 db
Görgő átmérője	7,6 cm
Nyaktartó anyag	gumi
Szerszám tálcák	2
Fogantyú	1
Csomagolási méret	510x1030x100 mm
Súly (nettó/bruttó)	4,8/6kg

ZI-MHK2

MOBILNE KRZESŁO WARSZTATOWE

SZERELŐSZÉK

NAJWAŻNIEJSZE ELEMENTY

- » Idealnie nadają się przy pracach montażowych w warsztatach i garażach
- » Stabilna konstrukcja
- » Duże, trwałe koła
- » Koła obracane we wszystkich kierunkach
- » 3 przegrody pod siedziskiem
- » Obite siedzisko



DANE TECHNICZNE	
EAN	9120039230115
Kółka	4 szt.
Średnica kółek	63,5 mm
Rama	metalowa
Przegrody na narzędzia	tworzywo sztuczne
Wymiary opakowania	430x390x110 mm
Waga (netto/brutto)	3,6/4,1 kg

- » szerelési munkálatok optimális kiegészítője műhelyekben és garázsokban
- » stabil konstrukció
- » erős, nagy kerekek
- » A görgők mindegyik oldalán forgathatóak
- » 3 polc az ülés alatt
- » párnázott ülés

MŰSZAKI ADATOK	
EAN	9120039230115
Tekeracs	4 db
Görgő átmérője	63,5 mm
Keret	fém
Szerszám tálcák	műanyag
Csomagolási méret	430x390x110 mm
Súly (nettó/bruttó)	3,6/4,1 kg

ZI-KRB1

MOBILNA PODKŁADKA KOLANA

TÉRDELŐ SZERELŐPÁRNA

NAJWAŻNIEJSZE ELEMENTY

- » Idealne zastosowanie przy wszystkich pracach wymagających klęczenia
- » 2 obicia gumowe
- » 5 x 50 mm koła
- » Bardzo twarda konstrukcja z tworzywa sztucznego
- » Mała przegroda na narzędzia z przodu
- » Uchwyt do przenoszenia



DANE TECHNICZNE	
EAN	9120039230092
Obudowa	tworzywo sztuczne
Kółka	5 szt.
Średnica kółek	50 mm
Wymiary opakowania	525x265x100 mm
Waga (netto/brutto)	1,9/2,1 kg

- » ideális felhasználás minden térdelő tevékenységhez, akár kereskedelmi, akár Kézműves vagy otthoni javításra
- » 2 gumi kárpit
- » 5 x 50 mm-es kerekek
- » extra kemény műanyag vázszerkezet
- » kicsi szerszám tartó mágneses
- » hordozó fogantyúval

MŰSZAKI ADATOK	
EAN	9120039230092
Váz	műanyag
Tekeracs	5 db
Görgő átmérője	50 mm
Csomagolási méret	525x265x100 mm
Súly (nettó/bruttó)	1,9/2,1 kg

ZI-WS9F



WÓZEK WARSZTATOWY Z 9 PRZEGRÓDKAMI WYSUWNymi SZERSZÁMOS KOCSI 9 FIÓKKAL

KIEMELT TERMÉKEK

NAJWAŻNIEJSZE ELEMENTY

- » spawana konstrukcja stalowa do max. obciążeni 540 kg
- » ułożyskowana kulkowo prowadnica szuflady z pełnym wysuwem wraz z jej bezpiecznym mocowaniem.
- » rolki do dużych obciążeń, 2x obrotowe z hamulcem
- » drewniany blat roboczy

DANE TECHNICZNE	
EAN	9120039234205
Średnica kółek	Ø127x51 mm
Kółka	4 szt
Wymiar płyty roboczej	1168x454 mm
maks. obciążenie całkowite	540 kg
Wymiary opakowania	125x54,5x86 mm
Wymiary	118x45,7x94 mm
Waga (netto/brutto)	64/73 kg
Wielkość szuflady A	1176x368x54 mm
maks. ładowność	45 kg
Wielkość szuflady B	476x368x76,2 mm
maks. ładowność	45 kg
Wielkość szuflady C	476x368x68 mm
maks. ładowność	45 kg
Wielkość szuflady D	476x368x222 mm
maks. ładowność	90 kg



KIEMELT TERMÉKEK

- » hegesztett acélszerkezet max. 540kg terheléshez
- » golyós csapágyszakasz teljesen kihúzható fiókvezetés biztonságos fióktartó rendszerrel
- » Nagy terhelésű görgők 2x kihajtható, fékkel
- » Fa munkalap

MŰSZAKI ADATOK	
EAN	9120039234205
Görgő átmérője	Ø127x51 mm
Tekeracs	4 db
Munkalap méret	1168x454 mm
max. terhelés összesen	540 kg
Csomagolási méret	125x54,5x86 mm
Méret	118x45,7x94 mm
Súly (nettó/bruttó)	64/73 kg
Fiókméret A	1176x368x54 mm
max. terhelés	45 kg
Fiókméret B	476x368x76,2 mm
max. terhelés	45 kg
Fiókméret C	476x368x68 mm
max. terhelés	45 kg
Fiókméret D	476x368x222 mm
max. terhelés	90 kg

ZI-RBK1080

BLOKADY ROLEK

GÖRDÜLŐBLOKK



KIEMELT TERMÉKEK

NAJWAŻNIEJSZE ELEMENTY

- » uniwersalny blokady rolek
- » Po użyciu można go schować, aby zaoszczędzić miejsce dzięki składanej stopce
- » Szybkołączka do łatwej regulacji wysokości podpórki
- » Gumowe nóżki zapobiegają zarysowaniu powierzchni i zapewniają dobre właściwości antypoślizgowe

DANE TECHNICZNE	
EAN	9120039234168
maks. ładowność na najwyższym stopniu	60 kg
maks. ładowność na najniższym stopniu	30 kg
Dostosowanie wysokości	680-1080 mm
Rolka nakładkowa obrabianych detali	Ø48x285 mm
Wymiary opakowania	125x630x90 mm
Waga (netto/brutto)	4/4,4 kg



- » uniwiersálisan gördülöbökk
- » Az összehúzható lábának köszönhetően használat után helyet takaríthat meg
- » Gyors kioldás a tartó magasságának könnyű beállításához
- » A gumilábak megakadályozzák a felület karcolódását és jó csúszásgátló tulajdonságokat biztosítanak

MŰSZAKI ADATOK	
EAN	9120039234168
max. terhelhetőség legmagasabb szint	60 kg
max. terhelhetőség legalacsonyabb szint	30 kg
Magasságbeállítás	680-1080 mm
Munkadarab-támasztógörgő	Ø48x285 mm
Csomagolási méret	125x630x90 mm
Súly (nettó/bruttó)	4/4,4 kg

ZI-STB13T

WIERTATKA KOLUMNOWA

ÁLLVÁNYOS FÚRÓ

NAJWAŽNIEJSZE ELEMENTY

- » Wygodna praca ze względu na niską wagę
- » Wymagana mała ilość miejsca do przechowania maszyny
- » Składana, szybkozłaczająca osłona uchwytu z pleksiglasu
- » Solidna płyta bazowa dla dobrej stabilności
- » Maksymalna wydajność wiercenia 13 mm
- » Praktyczna dźwignia z trzema ramionami z funkcją skalowania głębokości wiertła
- » Ogranicznik głębokości wiercenia

DANE TECHNICZNE	
EAN	9120039233550
Napięcie robocze	230V/50Hz
Moc silnika	400 W S2 (15min)
Przesuw	104 mm
Wymiary	420x225x597 mm
max. Moc wiercenia	1,5-13 mm
Prędkość wrzeciona	(9) 420-2700 min ⁻¹
max. Dystans wrzeciono-stół	220 mm
Dystans wrzeciono-płyta bazowa	302 mm
Wymiar stołu wiertarskiego	165x162 mm
Ruch wrzeciona	50 mm
Płyta bazowa	295x190 mm
Poziom hałas LWA	82 dB(A)
Ciśnienie akustyczne LPA	69 dB(A)
Wymiary opakowania	454x386x245 mm
Waga (netto/brutto)	14,2/15,3 kg



- » Könnyű használat
- » Alacsony helyigény
- » Plexiüvegből készült összecukható gyorskioldó tokmány védelem
- » Szilárd talapzat a jó stabilitás érdekében
- » Max. Fúrési kapacitás 13 mm
- » Praktikus háromkaros kar, mélységméréssel
- » fúrési mélység rögzítése

MŰSZAKI ADATOK	
EAN	9120039233550
Üzemi feszültség	230V/50Hz
Motor teljesítmény	400 W S2 (15min)
Hosszabító	104 mm
Méreték	420x225x597 mm
max. Fúrési kapacitás	1,5-13 mm
fordulatszám	(9) 420-2700 min ⁻¹
max. Távolság asztaltól	220 mm
A fúró alaplapja	302 mm
Fúrászta méret	165x162 mm
Állíthatóság	50 mm
Alaplap	295x190 mm
Zajszint LWA	82 dB(A)
Hangnyomásszint LPA	69 dB(A)
Csomagolási méret	454x386x245 mm
Súly (nettó/bruttó)	14,2/15,3 kg

KIEMELT TERMÉKEK

NAJWAŽNIEJSZE ELEMENTY

ZI-GRM400

SKUBARKA DO DROBIU

SZÁRNYAS TISZTÍTÓGÉP

KIEMELT TERMÉKEK

- » Efektywne usuwanie pierza w zaledwie 15 sekund
- » Pojemność bębna na dwie sztuki drobiu
- » Wbudowany pierścień nawadniający pozwala swobodnie wykonywać obie czynności
- » Kompaktowa i mocna
- » Bezobsługowy silnik
- » Proste i szybkie czyszczenie
- » Nierdzewny bęben klasy spożywczej hamuje wzrost bakterii i ułatwia czyszczenie
- » Łatwy transport dzięki solidnym gumowym kołom z łożyskami kulkowymi
- » Skubarka: 350 mm (wysokość); 400 mm (średnica otwarcia) 285 mm (średnica)

DANE TECHNICZNE	
EAN	9120039233796
Moc silnika	550W S2 (20 min)
Napięcie robocze	230 V/50Hz
Obroty	250 min ⁻¹
Klasa ochrony/Zabezpieczenie	IP55
Waga (netto/brutto)	22/24 kg
Wymiary	702x509x778 mm
Bęben wyrwyjący	350/400/285 mm
Wymiary opakowania	465x465x450 mm



- » tollak hatékony eltávolítására
- » A beépített öntözőrendszer a tisztításhoz
- » kompakt és erőteljes
- » karbantartásmentes motor
- » egyszerű és gyors tisztítás
- » rozsdamentes acél, élelmiszer minőségnek megfelelően és könnyen tisztítható
- » könnyű szállítás a guruló kerekeknek köszönhetően
- » Dob méret: 350 mm (magasság); 400 mm (dob átmérő), 285 mm (nyílás átmérő)

MŰSZAKI ADATOK	
EAN	9120039233796
Motor teljesítmény	550W S2 (20 min)
Üzemi feszültség	230 V/50Hz
Dob forgási sebesség	250 min ⁻¹
Védelmi osztály/Védettség	IP55
Súly (nettó/bruttó)	22/24 kg
Méreték	702x509x778 mm
Feszítődob	350/400/285 mm
Csomagolási méret	465x465x450 mm

ZI-STB16T

WIERTATKA KOLUMNOWA

ÁLLVÁNYOS FÚRÓ

NAJWAŽNIEJSZE ELEMENTY

- » Wygodna praca ze względu na niską wagę
- » Wymagana mała ilość miejsca do przechowania maszyny
- » Składana, szybkozłaczająca osłona uchwytu z pleksiglasu
- » Solidna płyta bazowa dla dobrej stabilności
- » Maksymalna wydajność wiercenia 16 mm
- » Praktyczna dźwignia z trzema ramionami z funkcją skalowania głębokości wiertła
- » Ogranicznik głębokości wiercenia

DANE TECHNICZNE	
EAN	9120039233567
Napięcie robocze	230V/50Hz
Moc silnika	630W S2 (15min)
Przesuw	126 mm
Wymiary	475x295x840 mm
max. Moc wiercenia	1,5-16 mm
Prędkość wrzeciona	(12) 420-2700 min ⁻¹
max. Dystans wrzeciono-stół	410 mm
Dystans wrzeciono-płyta bazowa	525 mm
Ruch wrzeciona	60 mm
Płyta bazowa	343x213 mm
Poziom hałas LWA	80 dB(A)
Ciśnienie akustyczne LPA	67 dB(A)
Wymiary opakowania	440x710x260 mm
Waga (netto/brutto)	30/32 kg



- » Könnyű használat
- » Alacsony helyigény
- » Plexiüvegből készült összecukható gyorskioldó tokmány védelem
- » Szilárd talapzat a jó stabilitás érdekében
- » Max. Fúrési kapacitás 16 mm
- » Praktikus háromkaros kar, mélységméréssel
- » fúrési mélység rögzítése

MŰSZAKI ADATOK	
EAN	9120039233567
Üzemi feszültség	230V/50Hz
Motor teljesítmény	630W S2 (15min)
Hosszabító	126 mm
Méreték	475x295x840 mm
max. Fúrési kapacitás	1,5-16 mm
fordulatszám	(12) 420-2700 min ⁻¹
max. Távolság asztaltól	410 mm
A fúró alaplapja	525 mm
Állíthatóság	60 mm
Alaplap	343x213 mm
Zajszint LWA	80 dB(A)
Hangnyomásszint LPA	67 dB(A)
Csomagolási méret	440x710x260 mm
Súly (nettó/bruttó)	30/32 kg

KIEMELT TERMÉKEK

NAJWAŽNIEJSZE ELEMENTY

ZI-GRM1100

SKUBARKA DO DROBIU

SZÁRNYAS TISZTÍTÓGÉP

KIEMELT TERMÉKEK

- » Efektywne usuwanie pierza
- » Pojemność bębna na dwie sztuki drobiu
- » Wbudowany pierścień nawadniający pozwala swobodnie wykonywać obie czynności
- » Kompaktowa i mocna
- » Bezobsługowy silnik
- » Proste i szybkie czyszczenie
- » Nierdzewny bęben klasy spożywczej hamuje wzrost bakterii i ułatwia czyszczenie
- » Łatwy transport dzięki solidnym gumowym kołom z łożyskami kulkowymi

DANE TECHNICZNE	
EAN	9120039232713
Moc silnika	1000 W
Napięcie robocze	230 V 50Hz
Obroty	300 min ⁻¹
Klasa ochrony/Zabezpieczenie	IP55
Waga (netto/brutto)	38/40 kg
Wymiary	780x680x915 mm
Bęben wyrwyjący	420/500/350 mm
Wymiary opakowania	680x780x915 mm



- » tollak hatékony eltávolítására
- » Két szárnyas adagolásra
- » A beépített öntözőrendszer a tisztításhoz
- » kompakt és erőteljes
- » karbantartásmentes motor
- » egyszerű és gyors tisztítás
- » rozsdamentes acél, élelmiszer minőségnek megfelelően és könnyen tisztítható
- » könnyű szállítás a guruló kerekeknek köszönhetően

MŰSZAKI ADATOK	
EAN	9120039232713
Motor teljesítmény	1000 W
Üzemi feszültség	230 V 50Hz
Dob forgási sebesség	300 min ⁻¹
Védelmi osztály/Védettség	IP55
Súly (nettó/bruttó)	38/40 kg
Méreték	780x680x915 mm
Feszítődob	420/500/350 mm
Csomagolási méret	680x780x915 mm

ZI-GRM1650

SKUBARKA DO DROBIU

SZÁRNYAS TISZTÍTÓGÉP

NOWOŚĆ
új

NAJWAŻNIEJSZE ELEMENTY

- » skuteczne usuwanie piór w ciągu sekund
- » odpowiednie dla kurczaków i gęsi
- » integrowany pierścień nawadniający pozwala na obie ręce wolne
- » kompaktowy, mocny i bezobsługowy silnik
- » proste i szybkie czyszczenie dzięki szybko wymienianej wannie.
- » nierdzewna wanna w klasie do kontaktu z żywnością hamuje rozwój bakterii i jest łatwa do czyszczenia
- » łatwy transport dzięki kołom z pełnej gumy z łożyskami kulkowymi
- » 158 wymiennych gumowych wyszukiwaczy pierza zbiera pióra i usuwa brud ze skóry



- » a rugók hatékony letávolítása a mélyedésekből
- » tyúkok és libák számára alkalmas
- » a beépített itatógyűrűnek köszönhetően mindkét kéz szabad
- » kompakt és nagy teljesítményű, karbantartást nem igénylő motor
- » egyszerű és gyors tisztítás a gyorsan cserélhető teknőnek köszönhetően
- » rozsdamentes teknő élelmiszereknek megfelelő minőségben megakadályozza a baktériumok szaporodását és könnyen tisztítható
- » egyszerű szállítás a golyós csapágyazású, tömött gumi kerekeknek köszönhetően
- » 158 cserélhető gumikereső kiszedi a tollakat és eltávolítja a szennyeződések a bőrről

MŰSZAKI ADATOK

EAN	9120039234038
Motor teljesítmény	1300 W S2 (20 min)
Üzemi feszültség	230 V/50Hz
Dob forgási sebesség	300 min ⁻¹
Súly (nettó/bruttó)	42/45 kg
Méretek	780x726x940 mm
Feszítődob	480/650/500 mm

DANE TECHNICZNE

EAN	9120039234038
Moc silnika	1300 W S2 (20 min)
Napięcie robocze	230 V/50Hz
Obroty	300 min ⁻¹
Waga (netto/brutto)	42/45 kg
Wymiary	780x726x940 mm
Bęben wyrwywający	480/650/500 mm



KIEMELT TERMÉKEK

NAJWAŻNIEJSZE ELEMENTY

ZI-CR342

WYBIEG DLA ZWIERZĄT DOMOWYCH

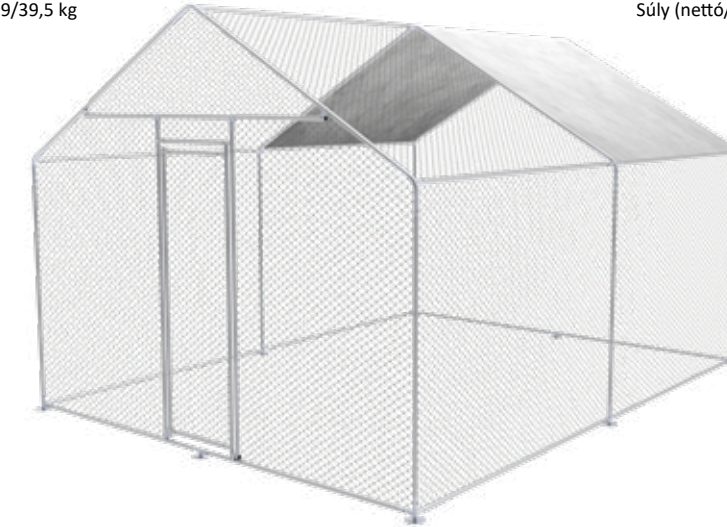
HÁZIÁLLAT KARÁM

KIEMELT TERMÉKEK

- » wybieg dla zwierząt domowych 3x4x2,5m
- » prosty system wtykowy
- » szczególnie trwała plecionka z drutu
- » drzwi
- » wraz folią przeciwstoneczną

DANE TECHNICZNE

EAN	9120039233871
Wymiary	3x4x2,5m
Waga (netto/brutto)	35,9/39,5 kg



MŰSZAKI ADATOK

EAN	9120039233871
Méretek	3x4x2,5m
Súly (nettó/bruttó)	35,9/39,5kg

Aktualizacja: +50cm wysokości
Frissítés: +50cm magasság

ZI-CR322

WYBIEG DLA ZWIERZĄT DOMOWYCH

HÁZIÁLLAT KARÁM

NAJWAŻNIEJSZE ELEMENTY

- » wybieg dla zwierząt domowych 3x2x2,5m
- » prosty system wtykowy
- » szczególnie trwała plecionka z drutu
- » drzwi
- » wraz folią przeciwstoneczną

- » háziállat karám 3x2x2,5m
- » könnyen egymásba dugaszolható
- » rendkívül tartós drótfonat
- » ajtó
- » napvédő fóliával

KIEMELT TERMÉKEK

NAJWAŻNIEJSZE ELEMENTY

ZI-CR362

WYBIEG DLA ZWIERZĄT DOMOWYCH

HÁZIÁLLAT KARÁM

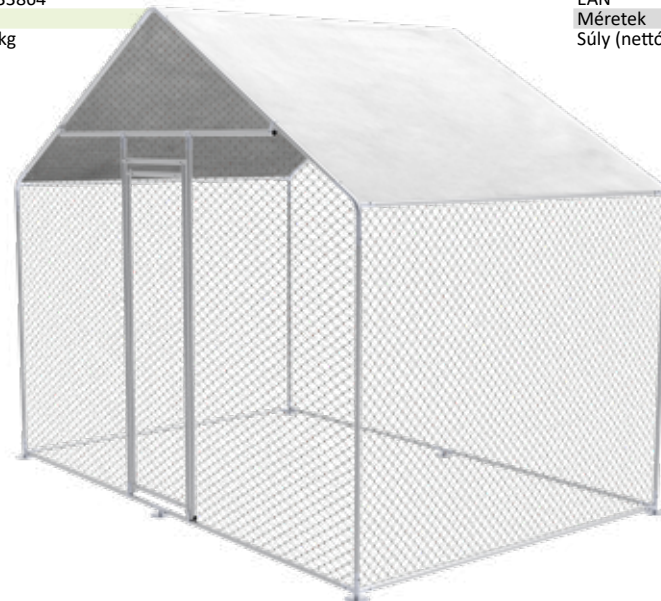
KIEMELT TERMÉKEK

- » wybieg dla zwierząt domowych 3x6x2,5m
- » prosty system wtykowy
- » szczególnie trwała plecionka z drutu
- » drzwi
- » wraz folią przeciwstoneczną

- » háziállat karám 3x6x2,5m
- » könnyen egymásba dugaszolható
- » rendkívül tartós drótfonat
- » ajtó
- » napvédő fóliával

DANE TECHNICZNE

EAN	9120039233864
Wymiary	3x2x2,5m
Waga (netto/brutto)	25,8/28,6 kg



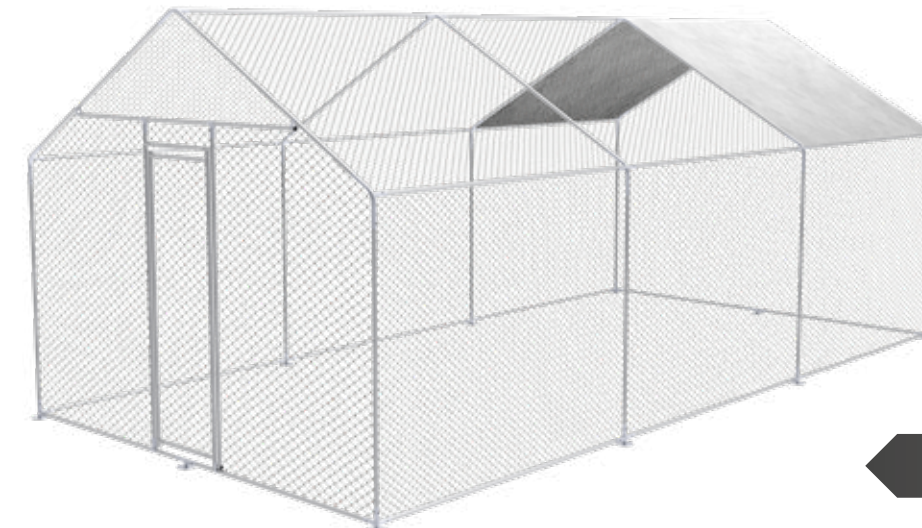
MŰSZAKI ADATOK

EAN	9120039233864
Méretek	3x2x2,5m
Súly (nettó/bruttó)	25,8/28,6 kg

Aktualizacja: +50cm wysokości
Frissítés: +50cm magasság

DANE TECHNICZNE

EAN	9120039233888
Wymiary	3x6x2,5m
Waga (netto/brutto)	33/38kg



MŰSZAKI ADATOK

EAN	9120039233888
Méretek	3x6x2,5 m
Súly (nettó/bruttó)	33/38 kg

Aktualizacja: +50cm wysokości
Frissítés: +50cm magasság

ZI-CR382

WYBIEG DLA ZWIERZĄT DOMOWYCH

HÁZIÁLLAT KARÁM

NAJWAŽNIEJSZE ELEMENTY

- » wybieg dla zwierząt domowych 3x8x2,5m
- » prosty system wtykowy
- » szczególnie trwała plecionka z drutu
- » drzwi
- » wraz folią przeciwstoneczną

KIEMELT TERMÉKEK

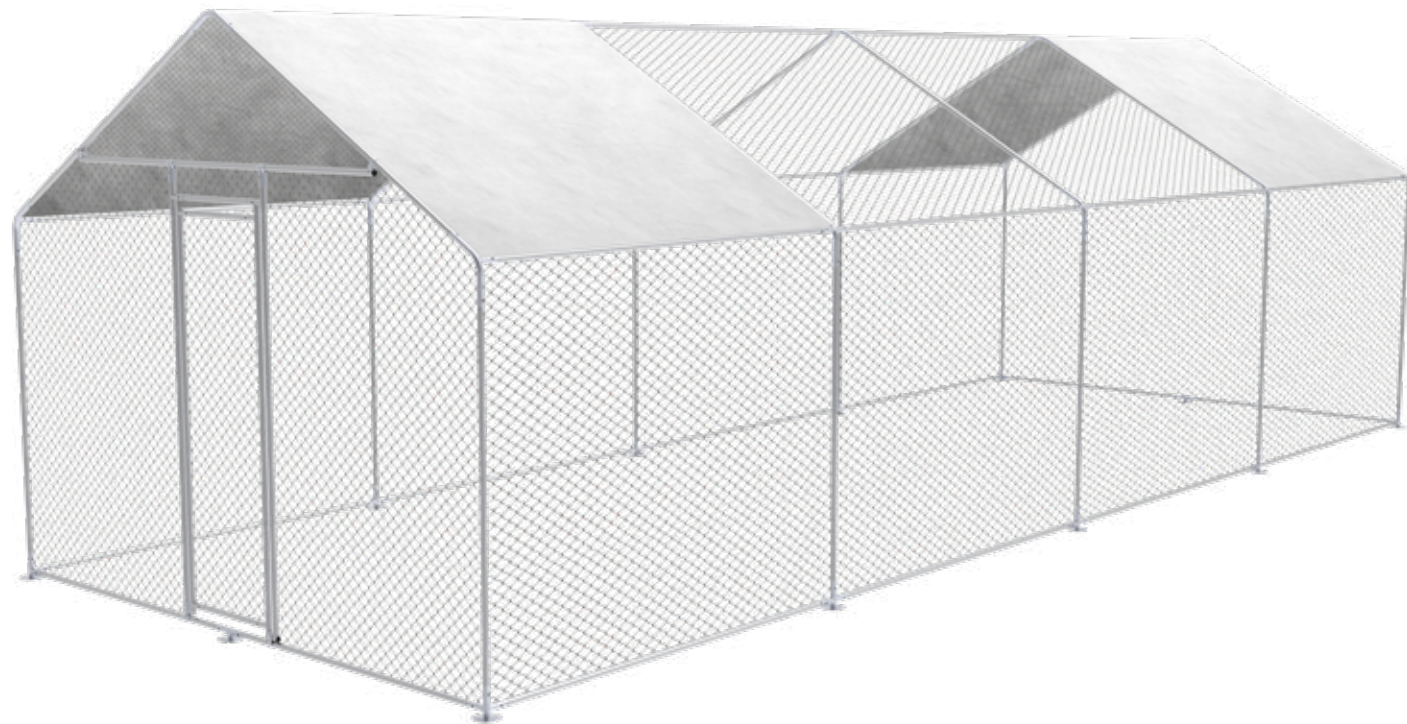
- » háziállat karám 3x8x2,5m
- » könnyen egymásba dugaszolható
- » rendkívül tartós drótfonat
- » ajtó
- » napvédő fóliával

DANE TECHNICZNE

EAN	9120039233895
Wymiary	3x8x2,5m
Waga (netto/brutto)	35/40kg

MŰSZAKI ADATOK

EAN	9120039233895
Méretek	3x8x2,5m
Súly (nettó/bruttó)	35/40 kg



Aktualizacja: +50cm wysokości
Frissítés: +50cm magasság



prosty system wtykowy
könnyen egymásba dugaszolható rendszer



wraz z folią przeciwstoneczną
napvédő fóliával



szczególnie trwała plecionka z drutu
rendkívül tartós drótfonat

Uruchomienie

Maszyny nie są gotowe do pracy po dostarczeniu i muszą zostać uruchomione przez użytkownika na miejscu. W celu prawidłowego uruchomienia, podłączenia maszyny, jak również w celu dokonania wszelkich drobnych regulacji, odpowiedzialny jest użytkownik bez wyjątku. Uruchomienie maszyny nie jest wliczone w cenę sprzedaży, chyba że uzgodniono inaczej z dealerem / kontrahentem.

Indítás

A gépek szállítása nem kész állapotban kerülnek átadásra a vevőhöz, ez által a felhasználónak a helyszínen kell üzembe helyezni. A helyes üzembe helyezéshez használja mindig a mellékelt használati utasítást, vagy kérje szakszerviz segítségét. Bármely helytelen üzembe helyezés esetén, kivétel nélkül vásárló a felelős. A gép üzembehelyezése nem szerepel az eladási árban, feltéve, hogy mást nem állapítottak meg a kereskedővel / vállalkozóval.



WARUNKI GWARANCJI GARANCIA ÚTMUTATÓ

1.) Gwarancja:

Firma ZIPPER udziela 2-letniej gwarancji na elementy elektryczne i mechaniczne w przypadku użytku niekomercyjnego; w razie użytku komercyjnego, obowiązuje 1-roczy okres gwarancji, począwszy od momentu zakupu przez użytkownika końcowego/kupującego. ZIPPER wyraźnie zaznacza, że nie wszystkie artykuły z oferty są przeznaczone do użytku komercyjnego. W przypadku wystąpienia wad w wyżej wymienionych terminach/usterek, które nie wynikają z wyłączeń wymienionych w "Postanowieniach", firma ZIPPER dokona naprawy lub wymiany urządzenia według własnego uznania.

2.) Zgłoszenie:

Sprzedawca zgłasza firmie ZIPPER pisemnie zaistniałą wadę urządzenia. Jeśli roszczenie gwarancyjne jest uzasadnione, urządzenie zostanie odebrane od sprzedawcy z ramienia firmy ZIPPER lub wysłane do firmy ZIPPER przez tegoż sprzedawcę. Zwroty bez wcześniejszego uzgodnienia z firmą ZIPPER nie są akceptowane i mogą nie być przyjęte. Każda zwracana przesyłka musi być opatrzona numerem RMA nadanym przez firmę ZIPPER, w przeciwnym razie przyjęcie i rozpatrzenie reklamacji oraz zwrot towaru przez firmę ZIPPER nie będzie możliwe.

3.) Postanowienia:

a) Roszczenia gwarancyjne są przyjmowane tylko wtedy, gdy do urządzenia dołączona jest kopia oryginalnej faktury lub paragonu sprzedaży od partnera handlowego firmy Zipper. Roszczenie gwarancyjne wygasa, jeśli urządzenie nie zostanie zgłoszone do odbioru wraz ze wszystkimi akcesoriami.

b) Gwarancja nie obejmuje bezpłatnych przeglądów, konserwacji, przeglądów i prac serwisowych na urządzeniu. Usterki spowodowane niewłaściwym użytkowaniem przez użytkownika końcowego lub jego sprzedawcę również nie są uznawane jako objęte roszczeniami gwarancyjnymi.

c) Wyklucza się usterki części zużywających się, takich jak szczotki węglowe, worki do zbierania wiórów, noże, walce, płyty tnące, urządzenia tnące, prowadnice, sprzęgła, uszczelki, wirniki, tarcze piły, oleje hydrauliczne, filtry oleju, szczęki prowadzące, przełączniki, pasy itd.

d) Wykluczone są z gwarancji uszkodzenia urządzeń spowodowane niewłaściwym użytkowaniem, niewłaściwym użyciem urządzenia (niezgodnym z jego normalnym przeznaczeniem) lub nieprzestrzeganiem instrukcji obsługi i konserwacji, siłą wyższą, nieprawidłowymi naprawami lub modyfikacjami technicznymi przez nieautoryzowane warsztaty lub samych partnerów handlowych, użyciem nieoryginalnych części zamiennych lub akcesoriów w stosunku do firmowych ZIPPER.

e) Koszty poniesione (koszty transportu) i wydatki (koszty inspekcji) w przypadku nieuzasadnionych roszczeń gwarancyjnych zostaną zafakturowane partnerowi handlowemu lub sprzedawcy po dokonaniu inspekcji przez nasz personel specjalistyczny.

f) Urządzenia poza okresem gwarancji: Naprawy takich urządzeń mogą być wykonywane wyłącznie po wpłaceniu zaliczki lub po wystawieniu faktury handlowej zgodnie z kosztorysem (łącznie z kosztami transportu) firmy ZIPPER.

g) Roszczenia gwarancyjne przysługują wyłącznie partnerom handlowym firmy ZIPPER, którzy nabyli urządzenie bezpośrednio od firmy ZIPPER. Roszczenia te nie są zbywalne w przypadku kolejnej sprzedaży urządzenia.

4.) Roszczenia o odszkodowanie i inne zobowiązania:

We wszystkich przypadkach odpowiedzialność firmy Zipper jest ograniczona do wartości towaru. Roszczenia odszkodowawcze z tytułu złej wydajności lub wyników, wad, jak również szkód następczych lub utraty zarobków z powodu wady w okresie gwarancji nie będą uwzględniane. Firma Zipper kładzie nacisk na ustawowe prawo do naprawy urządzenia.

1.) Jótállás:

A ZIPPER 2 év garanciaidőt biztosít a nem kereskedelmi célú elektromos és mechanikus alkatrészekre; Kereskedelmi felhasználás esetén a termék végfelhasználó/vevő általi vásárlásától számított 1 év garancia biztosított. A ZIPPER kifejezetten aláhúzza, hogy a termékcsaládban található valamennyi terméket nem kereskedelmi célokra gyártották. Ha a megadott időszakon belül olyan hiányosságok lépnek fel, amelyek nem „Rendelkezések” c. pontban felsorolt kizáró részletekre alapszanak, akkor a ZIPPER saját belátása szerint megjavítja vagy kicseréli a készüléket.

2.) Jelentés:

A kereskedő írásban jelenti a készülék hibáját a ZIPPER cégnek. Jogos jótállási igény esetén a készüléket a ZIPPER a kereskedőtől elhozza, vagy a kereskedő elküldi a ZIPPER cégnek. A ZIPPER céggel való előzetes megállapodás nélkül a terméket nem fogadjuk vissza és nem is vehetjük át. Minden visszaküldött szállítmányt el kell látni egy a ZIPPER által továbbított RMA számmal, ellenkező esetben a ZIPPER nem tudja visszafogadni a terméket, és nem tudja feldolgozni a reklamációkat és a visszaküldéseket.

3.) Meghatározások:

a) A jótállási igényeket csak akkor fogadjuk el, ha a készülékkel együtt a Zipper kereskedelmi partnere által kiállított eredeti számla vagy vásárlást igazoló nyugta másolatát is beküldi. Megszűnik a jótállási igény, ha a készüléket nem teljese egészében, az összes tartozékával együtt bocsátja rendelkezésre elhozatalra.

b) A jótállás nem jelenti a készüléken végzett ingyenes felülvizsgálatot, karbantartást, vizsgálatot vagy szervizmunkálatokat. A végfelhasználó vagy a kereskedő szakszerűtlen használatából eredő hibákért szintén nem fogadható el jótállási igény benyújtása.

c) Kizártnak tekintendők az olyan kopóalkatrészek hibái, mint pl. a szénkefék, gyújtószákók, kések, hengerek, vágólapok, vágóeszközök, vezetők, tengelykapcsolók, tömítések, futókerekek, fűrészlapok, hidraulikaolajok, olajszűrők, csúszó pófák, kapcsolók, szíjak stb.

d) Kizártnak tekintendők a nem rendeltetészerű használatra, az eszköz helytelen használatára (nem a normál rendeltetésének megfelelő) vagy az üzemeltetési és karbantartási utasítások be nem tartására, a vis majorra,

az illetéktelen műhelyek vagy üzleti partnerek által végzett nem szakszerű javítások és műszaki változtatásokra, vagy a nem eredeti ZIPPER alkatrészek vagy tartozékok használatára visszavezethető károk.

e) A nem jogos garanciális igények miatt keletkezett saját költségeket (szállítási költségeket) és egyéb kiadásokat (ellenőrzési költségeket) a szakemberek ellenőrzése után kiszámlázzuk a vevőnek vagy a kereskedőnek.

f) A jótállási időszak lejárt utáni készülékek: A javítás kizárólag a ZIPPER cég előzetes ajánlatát követő előzetes fizetés vagy a kereskedő számlája alapján történik (szállítási költségeket is beleértve).

g) A jótállási igényeket csak a ZIPPER terméket forgalmazó kereskedő-partnerei számára biztosítjuk, akik a készüléket közvetlenül a ZIPPER cégtől vásárolták. Ezek az igények nem ruházhatók át, ha az eszközt többször értékesítik.

4.) Kártérítési igények és egyéb felelősségek:

A Zipper cég minden esetben a készülék értékeért vállal felelősséget. Az elégtelen teljesítmény, hiányosságok, valamint járulékos károkat vagy a jótállási időtartam alatti meghibásodások miatt bekövetkezett bevételkiesések alapján benyújtott kártérítési igényeket nem fogadjuk el. A Zipper cég fenntartja a készülék törvényes fejlesztési jogát.

www.zipper-maschinen.at



HOLZMANN MASCHINEN



OBRÓBKA DREWNA
FAPELDOLGOZÁS

SPRZĘT SPAWALNICZY
HEGESZTÉS TECHNIKA

WYPOSAZENIE WARSZTATOWE
MŰHELYBERNDEZÉSEK

OBRÓBKA METALU
FÉM MEGMUNKÁLÁS

OBRÓBKA BLACHY
FÉMLEMEZ MEGMUNKÁLÁS

AKCESORIA
KIEGÉSZÍTŐK



Holzmann MASCHINEN GmbH

Marktplatz 4 | 4170 Haslach an der Mühl | Austria

Tel.: +43 (0) 7289 71562-0

Fax +43 (0) 7289 71562-4

info@holzmann-maschinen.at | www.holzmann-maschinen.at



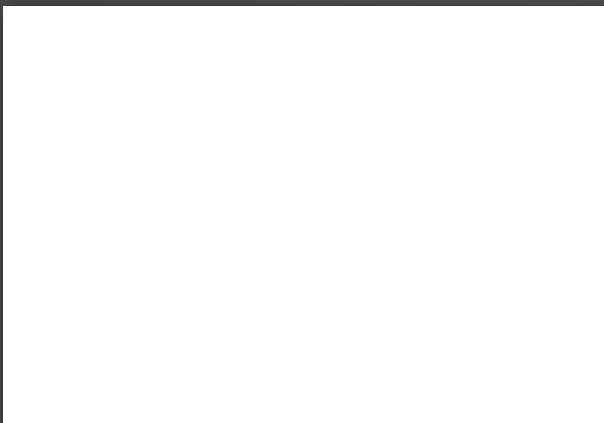
ZIPPER MASCHINEN GmbH

GEWERBEPARK 8
4707 SCHLÜSSLBERG

AUSTRIA

TEL +43 (0) 7248 61116-700
FAX +43 (0) 7248 61116-720

info@zipper-maschinen.at
www.zipper-maschinen.at



www.zipper-maschinen.at



www.zipper-maschinen.at/en



Gedruckt nach der Richtlinie „Druckerzeugnisse“ des Österreichischen Umweltzeichens, sandlerprint&packaging, UW-Nr. 750

Printed in accordance to the guideline “Low pollutant print products” of the Austrian ecolabel, sandlerprint&packaging, UW-Nr. 750.



Dieses Produkt stammt aus nachhaltig bewirtschafteten Wäldern und kontrollierten Quellen. www.pefc.at

This product comes from sustainably managed forests and controlled sources. www.pefc.at

